

Haponkestävät teräspalloventtiilit, supistettuaukkoinen

231-sarja, sisäkierre / hitsattava EN (DIN), DN 10-50, supistettuaukkoinen

Runko	DN 10-50 Haponkestävä teräs, X2CrNiMo17-12-2 (1.4404)
Pallo	DN 10-50 Haponkestävä teräs, X2CrNiMo17-12-2 (1.4404)
Pallon tiiviste	DN 10-50 PTFE+C
Kara	DN 10-50 Haponkestävä teräs, X2CrNiMo17-12-2 (1.4404)
Karan tiiviste	DN 10-50 FPM/NBR
Operointi	DN 10-50 Ruostumattomalla teräskahvalla
Tulppa	DN 10-50 DZR messinki
Lisävarusteet	DN 10-50 on varustettu Tulppa



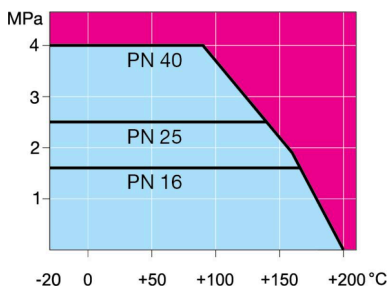
Toimintaolosuhteet

-20 °C – +200 °C

Alle -20 °C ota yhteyttä valmistajaan

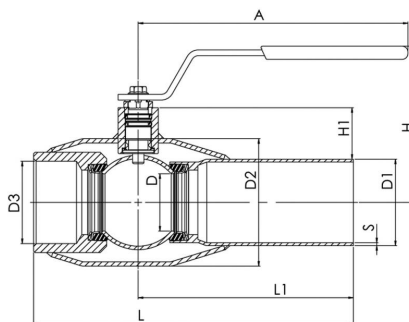
Alin sallittu ympäristön lämpötila -40 °C

Tiiveysluokka A (EN 12266-1)



Ei höyrylle

DN 10-50



DN	PN	Tuotenro.	LVI	A	D	D1	D2	D3	H	H1	L	L1	S	kg
10	40	231010	3765002	145	10	17.2	33.7	R 3/8	99	23	153	116	2	0.5
15	40	231015	3765004	145	10	21.3	33.7	R 1/2	99	21	158	116	2	0.5
20	40	231020	3765006	145	15	26.9	42.4	R 3/4	103	22	165	115	2	0.7
25	40	231025	3765008	145	20	33.7	48.3	R 1	113	28	172	115	2	0.8
32	40	231032	3765010	145	25	42.4	60.3	R 1 1/4	116	27	195	130	2	1.2
40	40	231040	3765012	188	32	48.3	70.0	R 1 1/2	112	34	205	130	2,5	1.8
50	40	231050	3765014	188	40	60.3	88.9	R 2	118	34	240	150	3	2.8