



MVM

Kylmävesimittari

Tuotekuvaus

MVM-mittari on mekaaninen tilavuusmittari kuivalla laskimella. Mittarilukema voidaan lukea helposti kaikissa olosuhteissa, eikä huurtuminen tai levän kertyminen vaikuta luentaan. Isossa tunnustekilvessä on kaikki mittarin ominaisuudet selvästi nähtävissä ja kansi suojaa mittarin näyttötaulua.

MVM voidaan varustaa kommunikaatiomodulilla, jonka avulla mittaria voidaan käyttää missä tahansa verkossa, jossa tarvitaan luotettavaa ja monipuolista automaattista mittarinlukujärjestelmää (AMR). Kommunikaatiomoduli voidaan jälkiasentaa milloin tahansa.

Käyttökohteet

- Vesimittari kulutetun kylmän veden määrän mittaamiseen
- Valmius langalliseen tai langattomaan etäluentaan, impulssi/M-Bus/wMBus/LoraWan/NB-IOT

Ominaisuudet ja hyödyt

- Voiteluaineella suojattu märkälaskin
- Erinomainen veden epäpuhtauksien kestävyys
- 5-numeroinen laskuri, m³-laskuri
- Kojetaulun lasi on kestävä polymeeria
- Kondensoitumaton mittaripaneeli
- Toimitetaan tiivisteiden kanssa, takaiskuventtiili on saatavana lisävarusteena.
- Kommunikointi impulssi, langallinen tai langaton M-Bus, LoraWan, NB-IoT
- Tehdasasenteinen kommunikaatiomoduli (lisävaruste)
- Vaihtoehtoja vaaka- tai pystyasennukseen
- Suojattu magneettista peukalointi vastaan
- Vankka messinkinen rakenne

Saatavilla olevat mallit

- Mittarikotelo messinkiä
- DN15, 20, 25, 32, 40
- Q₃ 2,5, 4, 6,3, 10, 16
- Suhde (R) 160
- Liitäntävälit 110,130, 190, 260, 300 mm riippuen DN ja Q₃

Tekniset tiedot

Q ₃	2,5, 4, 6,3, 10, 16 m ³ /h
Painehäviö.....	0,63 bar Q ₃ lla
Paineluokka.....	PN16
Nesteen lämpötila	+0,1 °C ...+50 °C
Käyttölämpötila	-10 °C...+55 °C

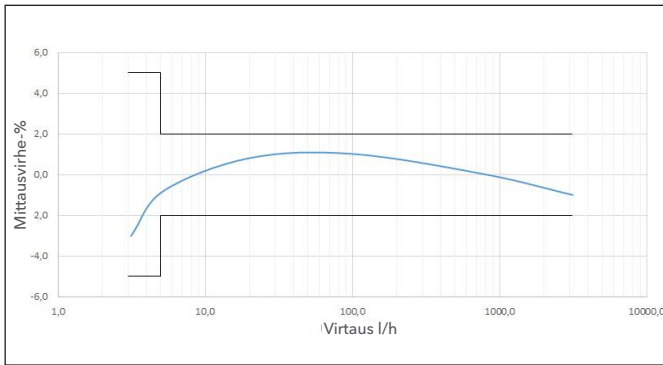
Hyväksynät

- JMID DE-18-MI001-PTB004
- OIML n°49
- PN-ISO 14154
- ISO 4064-2014
- Juomavesihyväksyntä: KTW/DVGW, ACS

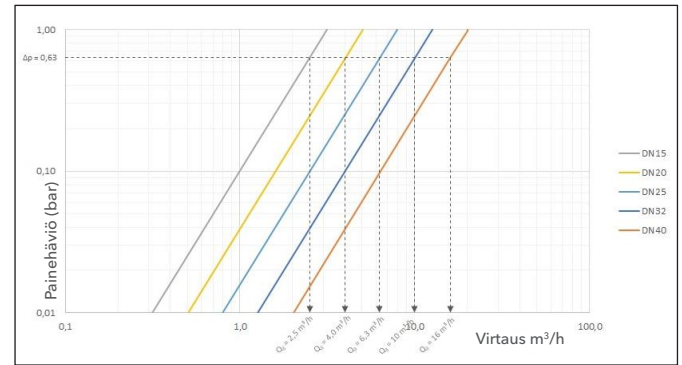
Materiaalit

Mittarin kotelo	messinki CC770S
Laskuri	polyoksimetyyleeni
Kojetaulun lasi	polymeeri
Tiivisteet.....	NBR:lla sidottu amidikuitu, 3xA itsestään irtoavat pinnat

Tyypillinen tarkkuuskäyrä



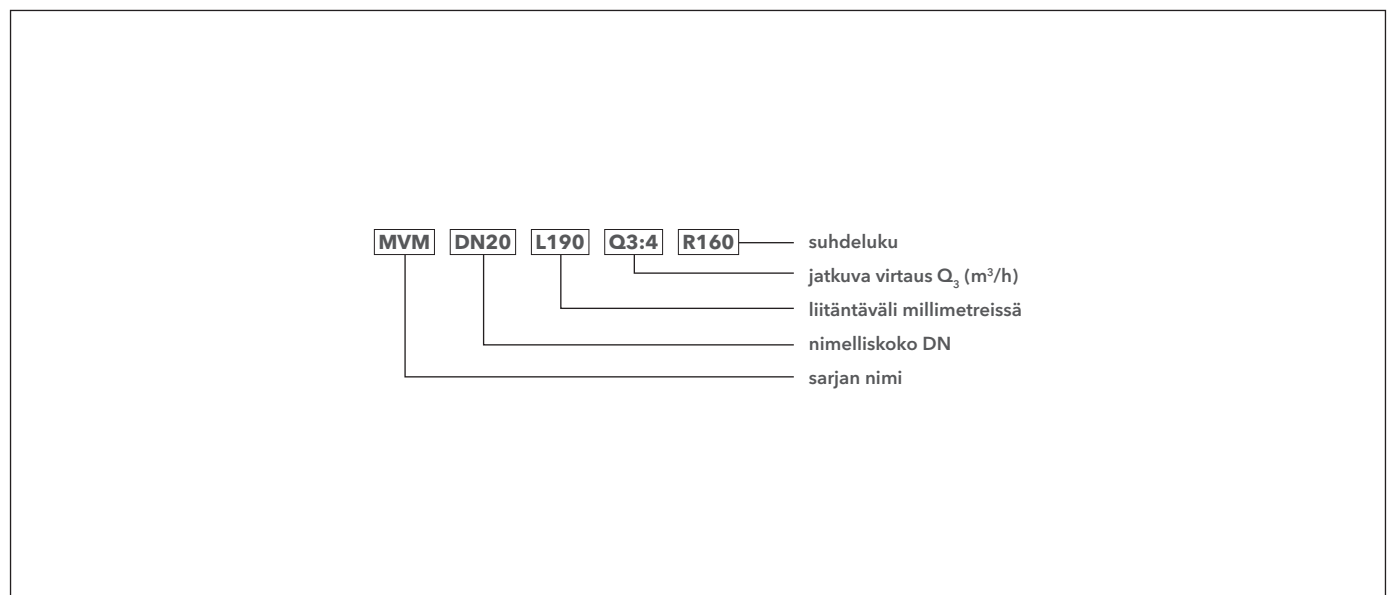
Tyypillinen painehäviökäyrä

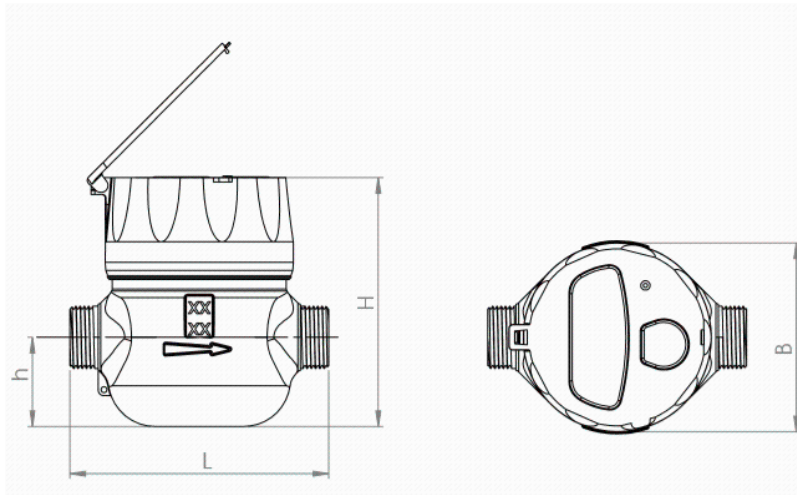


Metrologiset ja tekniset ominaisuudet

Koko mm	15	20	25	32	40
Nimellisvirtaus Q_3	2,5 m ³ /h	4 m ³ /h	6,3 m ³ /h	10 m ³ /h	16 m ³ /h
Max. virtaus Q_4	3,13 m ³ /h	5 m ³ /h	7,88 m ³ /h	12,5 m ³ /h	20 m ³ /h
Min. virtaus Q_1	15,63 l/h	25 l/h	39,38 l/h	62,5 l/h	100 l/h
Rajavirtaus Q_2	25,01 l/h	40 l/h	63,01 l/h	100 l/h	160 l/h
R-suhdeluku	160				

Koodiavain tuotenumerolle

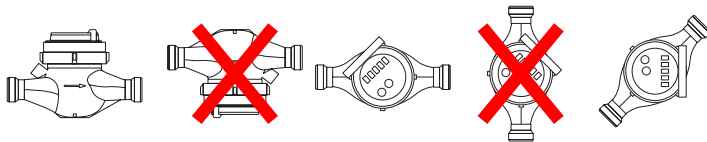




Mitat

Nimelliskoko	DN15	DN20	DN25	DN32	DN40
Pituus L	105/110/115/142/ 145/165/170 mm	130/190 mm	260 mm	260 mm	300 mm
Leveys B	89 mm	92 mm	129 mm	150 mm	172 mm
Korkeus H	106 mm	126 mm	135 mm	166 mm	176 mm
Korkeus putken keskelle h	37 mm	44 mm	63 mm	77 mm	88 mm
Liitäntä	G 3/4" B	G 1" B	G 1 1/4" B	G 1 1/2" B	G 2" B
Paino	0,875 kg	1,23 kg	3,019 kg	4,65 kg	6,48 kg

Sallitut asennustavat



Tuotevalikoima

Maddalena MVM | kylmävesimittari | R160

Tuote	Asennusväli mm	DN	Q3	Tuotenumero	Lvi-numero
MVM DN20, L130 mm, Q3:4, R160	130	DN20	4	50-494100	4415852
MVM DN20, L190 mm, Q3:4, R160	190	DN20	4	50-494105	4415853
MVM DN25, L260 mm, Q3:6,3, R160	260	DN25	6,3	50-494110	4415854
MVM DN25, L260 mm, Q3:10, R160	260	DN25	10	50-494115	4415855
MVM DN32, L260 mm, Q3:10, R160	260	DN32	10	50-494120	4415856
MVM DN40, L300 mm, Q3:16, R160	300	DN40	16	50-494125	4415857