

# VALLOX

VALLOX  
Exxeo

**Malli**

Vallox Exxeo 150  
Vallox Exxeo 150 DS  
Vallox Exxeo 150 DPC  
Vallox Exxeo 300  
Vallox Exxeo 300 DS  
Vallox Exxeo 300 DPC  
Vallox Exxeo 700  
Vallox Exxeo 700 DS  
Vallox Exxeo 700 DPC  
Vallox Exxeo 1400  
Vallox Exxeo 1400 DS  
Vallox Exxeo 1400 DPC

Vallox Exxeo 2000  
Vallox Exxeo 2000 DS  
Vallox Exxeo 2000 DPC  
Vallox Exxeo 2500  
Vallox Exxeo 2500 DS  
Vallox Exxeo 2500 DPC  
Vallox Exxeo 4100  
Vallox Exxeo 4100 DS  
Vallox Exxeo 4100 DPC

**Dokumentti**  
D11260**Voimassa alkaen**  
01.12.2023**Päivitetty**  
30.01.2024

Ohje

---



Huippuimurit

## TURVALLISUUS

Turvallinen ja asianmukainen käsittely edellyttää perustason turvallisuusmääräysten sekä ilmanvaihtojärjestelmän suunnitellun käyttötarkoituksen tuntemista. Lue tämä ohje ennen kuin huippuimurin asennusta, käyttöönottoa ja huoltoa ja säilytä se myöhempää käyttöä varten. Jos kadotat ohjeen, voit ladata sen verkkosivuiltamme.

Tässä käyttöohjeessa on kaikki tiedot, joita tarvitaan järjestelmän turvalliseen käyttöön. Kaikkien ilmanvaihtojärjestelmää käyttävien ja ylläpitävien henkilöiden tulee noudattaa tässä ohjeessa annettuja ohjeita. Lisäksi tulee noudattaa kaikkia paikallisia säädöksiä, joiden tavoitteena on ehkäistä onnettomuuksia.

## Asennus

Sähköasennukset ja sähköiset liitännät saa suorittaa ainoastaan valtuutettu henkilö paikallisten säädösten mukaisesti.

## TAKUU

Takuu ja valmistajan vastuu eivät kata vaurioita, jotka johtuvat:

- Ilmanvaihtojärjestelmän tai hallintayksikön epäasianmukaisesta käytöstä
- Virheellisestä tai epäasianmukaisesta asennuksesta, käyttöönotosta tai käytöstä
- Kuljetukseen, asennukseen, käyttöön tai huoltoon liittyvien ohjeiden laiminlyönnistä
- Muutoksista, joita on tehty koneen rakenteeseen tai sähköistykseen taikka ohjelmistoon

## HUIPPUIMURIN HÄVITTÄMINEN

Älä hävitä sähkölaitteita kotitalousjätteen mukana. Noudata paikallisia lakeja ja määräyksiä tuotteen turvallisesta ja ekologisesta hävittämisestä.

Varmista, että komponentit erotellaan ja lajitellaan materiaalityyppien mukaan. Katso huippuimurin kierrätysohje osoitteessa [www.vallox.com](http://www.vallox.com).



### HUOMAA

Lisätietoja osoitteesta [www.vallox.com](http://www.vallox.com)

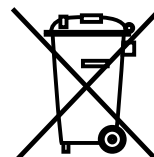


### VAROITUS

Konetta eivät saa käyttää alle 8-vuotiaat lapset tai henkilöt, joilla on aisteihin liittyvä, fyysinen tai henkisen toimintarajoite tai joilla ei ole riittävää tietämystä ja kokemusta koneen turvallisesta käytöstä.

Tällaiset henkilöt voivat käyttää konetta valvonnan alaisena tai seuraamalla heidän turvallisuudesta vastuussa olevan henkilön antamia ohjeita.

Lapsia tulee valvoa eikä heidän tule antaa leikkiä laitteella.



## OHJEISSA KÄYTETYT TURVAMERKIT



### VAARA

Vaara, joka johtaa kuolemaan tai vakavaan vammaan, jos sitä ei vältetä.



### VAROITUS

Vaara, joka saattaa johtaa kuolemaan tai vakavaan vammaan, jos sitä ei vältetä.



### HUOMIO

Vaara, joka saattaa johtaa lievään tai kohtalaiseen vammaan, jos sitä ei vältetä.



### TÄRKEÄÄ

Vaara, joka saattaa johtaa omaisuusvahinkoon tai datan menetykseen, jos sitä ei vältetä.



### HUOMAA

Oleellisia tietoja tuotteesta.



### VIHJE

Lisätietoja tuotteen käytöstä ja sen tuomista eduista.

## KULJETUS JA VARASTOINTI

Tarkasta huippuimuri mahdollisten kuljetusvaurioiden varalta välittömästi vastaanotettuasi sen. Mikäli havaitset kuljetuksessa syntyneen vaurioita, ota viipymättä yhteyttä kuljetuksesta vastanneeseen yritykseen. Tuotteen kuljetuksessa on noudatettava huolellisuutta ja tuotetta on käsiteltävä oikein. Kuljetuskaluston on oltava sopiva tuotteen painolle ja pakkaukselle. Tuotteet on lastattava ohjeen mukaan.

Varastoidessa puhaltimia varastointiolosuhteiden pitää olla sopivat ja varastoinnissa on käytettävä alkuperäistä pakkausta. Varastointiympäristön tulee olla kuiva, pölytön, ilmankosteus ei saa olla yli 70 % ja varastointilämpötilan tulee olla -25 °C...+60 °C.

## SOVELLUSALA - SUUNNITeltu KÄYTTÖTAR- KOITUS

Vallox Exxeo- huippuimurit on tarkoitettu poistoilmanvaihtojärjestelmien puhaltimiksi. Huippuimurien poistoilman maksimilämpötila +40 C°. Vallox Exxeo-huippuimurin rakenne on suunniteltu niin, että vesi ohjautuu ulos eikä päädy kanavistoon.

Vallox Exxeo- huippuimuri voidaan asentaa Vallox Exxeo -kattoläpiviennin tai paikalla rakennetun läpiviennin päälle. Tarvittaessa voidaan käyttää apuna toimitukseen vakiovarusteena sisältyvää asennuskehystä.

Vallox Exxeo -huippuimureita on seitsemän eri kokoa 150...4100 (0,15...4,1 m<sup>3</sup>/s, ps= 150 Pa)

Jokaisesta koosta on saatavilla kolme eri mallia:

- Perusmalli, varustettu ohjaimella
  - mallimerkintä esim. Vallox Exxeo 4100 (ilmamäärä 4100 dm<sup>3</sup>/s, ps = 150 Pa)
- DPC-malli, varustettu ohjaimella + painesäätimellä
  - mallimerkintä esim. Vallox Exxeo 4100 DPC (ilmamäärä 4100 dm<sup>3</sup>/s, ps = 150 Pa)
- DS-malli, varustettu kaksinopeusmuuntimella. Mallilla voidaan korvata 2-pyörimisnopeuksinen 3-vaiheinen AC-huippuimuri. Ohjauksen edellytyksenä on olemassa oleva 7-napainen kaapeli (2x3-vaiheinen syöttö + PE).
  - mallimerkintä esim. Vallox Exxeo 4100 DS (ilmamäärä 4100 dm<sup>3</sup>/s, ps = 150 Pa)



### HUOMAA

Jos huippuimuria käytetään keittiön/ rasvakanavan poisto- puhaltimena, on huolehdittava rasvanerotuksesta ennen puhallinta ja siitä, ettei poistoilman maksimilämpötilaa ylitetä.



### HUOMAA

Ennen käyttöönottoa huippuimurin ohjeet on käytävä läpi perusteellisesti. Asennus on tehtävä ohjeiden mukaisesti ja kaikki tarvittavat turvalaitteet on asennettava.

## TEKNISET OMINAISUUDET

- Ylöspäin puhaltava
- Muovinen puhallinpyörä EC-moottorilla
- Säätolaitteet integroitu runkoon
- Sisäpuolelta äänieristetty vaippa
- Huippuimurin metalliosat täyttävät C4 vaatimukset (EN ISO 12944-2)
- Sähkölaitteiden koteloituiluokka IP54
- Kaikkiin malleihin on kytketty valmiiksi turvakytin
  - Perus- ja DPC mallit: Katko KSM 416 U (100x128x56)
  - DS-malli: Katko TKM 616 U (97x131x106)
- Monipuoliset ohjausvaihtoehdot (ks. tekniset tiedot -taulukko)
- Kaikissa malleissa on ilmavirran mittausyhteet
- Kaikki mallit ovat kipattavia, ja rakenne on helposti avattavissa huoltoa varten
- Vaippa on magnesiumsinkki-pinnoitettua teräslevyä. Tilauksesta saatavana maalattuna RAL-värisävyin
- CE-merkintä

**TEKNISET TIEDOT**

Malli	Paino kg	Sähköliitäntä	Verkosta ottama teho P1 kW	Virta (A)	Puhaltimen kotelointiluokka	Ohjaus
Vallox Exxeo 150	20	1~ 230 VAC, 50 Hz	0,085	0,7	IP54	2-nopeus tai 0–10 V ohjaus sekä Modbus-liitäntä
Vallox Exxeo 150 DS	23	1~ 230 VAC, 50 Hz	0,085	0,7	IP54	Kuten vanha AC-kaksinopeushuippumuri
Vallox Exxeo 150 DPC	20	1~ 230 VAC, 50 Hz	0,085	0,7	IP54	2-nopeus tai 0–10 V ohjaus, paine- ja ilmamääräohjaus sekä Modbus-liitäntä
Vallox Exxeo 300	29	1~ 230 VAC, 50 Hz	0,170	1,4	IP54	2-nopeus tai 0–10 V ohjaus sekä Modbus-liitäntä
Vallox Exxeo 300 DS	32	1~ 230 VAC, 50 Hz	0,170	1,4	IP54	Kuten vanha AC-kaksinopeushuippumuri
Vallox Exxeo 300 DPC	29	1~ 230 VAC, 50 Hz	0,170	1,4	IP54	2-nopeus tai 0–10 V ohjaus, paine- ja ilmamääräohjaus sekä Modbus-liitäntä
Vallox Exxeo 700	32	1~ 230 VAC, 50 Hz	0,440	2,2	IP54	2-nopeus tai 0–10 V ohjaus sekä Modbus-liitäntä
Vallox Exxeo 700 DS	35	1~ 230 VAC, 50 Hz	0,440	2,2	IP54	Kuten vanha AC-kaksinopeushuippumuri
Vallox Exxeo 700 DPC	32	1~ 230 VAC, 50 Hz	0,440	2,2	IP54	2-nopeus tai 0–10 V ohjaus, paine- ja ilmamääräohjaus sekä Modbus-liitäntä
Vallox Exxeo 1400	68	1~ 230 VAC, 50 Hz	0,800	4,0	IP54	2-nopeus tai 0–10 V ohjaus sekä Modbus-liitäntä
Vallox Exxeo 1400 DS	70	1~ 230 VAC, 50 Hz	0,800	4,0	IP54	Kuten vanha AC-kaksinopeushuippumuri
Vallox Exxeo 1400 DPC	68	1~ 230 VAC, 50 Hz	0,800	4,0	IP54	2-nopeus tai 0–10 V ohjaus, paine- ja ilmamääräohjaus sekä Modbus-liitäntä
Vallox Exxeo 2000	73	3~ 400 VAC, 50 Hz	1,100	1,8	IP55	2-nopeus tai 0–10 V ohjaus sekä Modbus-liitäntä
Vallox Exxeo 2000 DS	75	3~ 400 VAC, 50 Hz	1,100	1,8	IP55	Kuten vanha AC-kaksinopeushuippumuri
Vallox Exxeo 2000 DPC	73	3~ 400 VAC, 50 Hz	1,100	1,8	IP55	2-nopeus tai 0–10 V ohjaus, paine- ja ilmamääräohjaus sekä Modbus-liitäntä
Vallox Exxeo 2500	99	3~ 400 VAC, 50 Hz	1,100	1,85	IP55	2-nopeus tai 0–10 V ohjaus sekä Modbus-liitäntä
Vallox Exxeo 2500 DS	101	3~ 400 VAC, 50 Hz	1,100	1,85	IP55	Kuten vanha AC-kaksinopeushuippumuri
Vallox Exxeo 2500 DPC	99	3~ 400 VAC, 50 Hz	1,100	1,85	IP55	2-nopeus tai 0–10 V ohjaus, paine- ja ilmamääräohjaus sekä Modbus-liitäntä
Vallox Exxeo 4100	107	3~ 400 VAC, 50 Hz	3,500	5,6	IP55	2 piste tai 0–10 V ohjaus sekä Modbus-liitäntä
Vallox Exxeo 4100 DS	109	3~ 400 VAC, 50 Hz	3,500	5,6	IP55	Kuten vanha AC-kaksinopeushuippumuri
Vallox Exxeo 4100 DPC	107	3~ 400 VAC, 50 Hz	3,500	5,6	IP55	2-nopeus tai 0–10 V ohjaus, paine- ja ilmamääräohjaus sekä Modbus-liitäntä

**PIKAVALINTATAULUKKO**

Staattinen paine-ero (Pa)	Tilavuusvirta, qv (m³/s) imurissa läpivientiosa paikoillaan   Staattinen paine-ero (Pa)														
	50	75	100	125	150	175	200	225	250	300	350	400	500	600	800
Vallox Exxeo 150	0,204	0,192	0,180	0,170	0,160	0,147	0,137	0,126	0,113	0,085	0,058	0,035			
Vallox Exxeo 300	0,366	0,357	0,347	0,337	0,327	0,315	0,302	0,288	0,273	0,243	0,213	0,182	0,130		
Vallox Exxeo 700	0,767	0,756	0,744	0,731	0,719	0,704	0,689	0,675	0,659	0,624	0,581	0,534	0,409		
Vallox Exxeo 1400	1,503	1,482	1,458	1,435	1,412	1,389	1,367	1,345	1,322	1,263	1,196	1,128	0,986	0,76	
Vallox Exxeo 2000	2,281	2,233	2,184	2,134	2,08	2,03	1,983	1,92	1,856	1,725	1,565				
Vallox Exxeo 2500	2,935	2,849	2,742	2,648	2,565	2,466	2,356	2,235	2,098	1,734	1,003	0,599			
Vallox Exxeo 4100	4,417	4,357	4,299	4,247	4,187	4,121	4,058	3,995	3,932	3,804	3,663	3,513	3,196	2,793	1,125

**Huippumuria valittaessa tulee huomioida:**

- Käyrästä ilmoittama staattinen paine = kanavistoon käytettävissä oleva paine. Paine on mitattu läpivientiosan alapäästä. Ilman tiheys = 1,20 kg/m³.



**TÄRKEÄÄ**

Puhaltimen on suositeltavaa käydä jatkuvasti, koska rakenteisiin saattaa päästä vettä tai lunta. Mikäli puhallinta ei käytetä jatkuvasti, suositellaan käytettäväksi kanaviston sulkupeltiä.

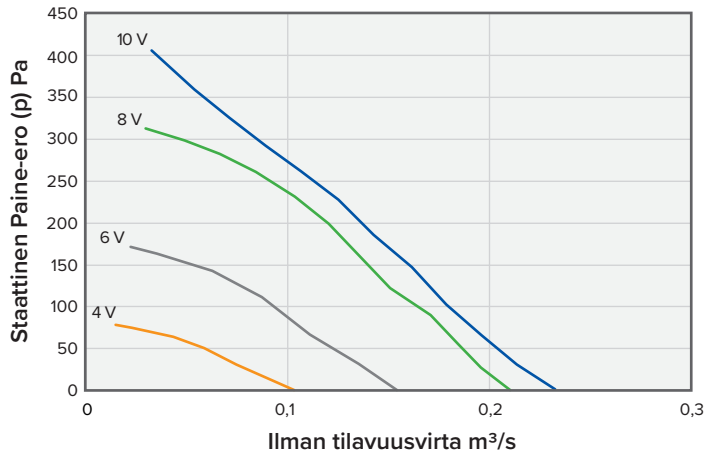
**ÄÄNENPAINETASO**

Äänenpainetaso L <sub>BA</sub> - etäisyydellä r, dB(A), huippumuri piipun päälle asennettuna					
1 m	10 m	20 m	30 m	40 m	50 m
-11 dB	-31 dB	-37 dB	-41 dB	-43 dB	-45 dB

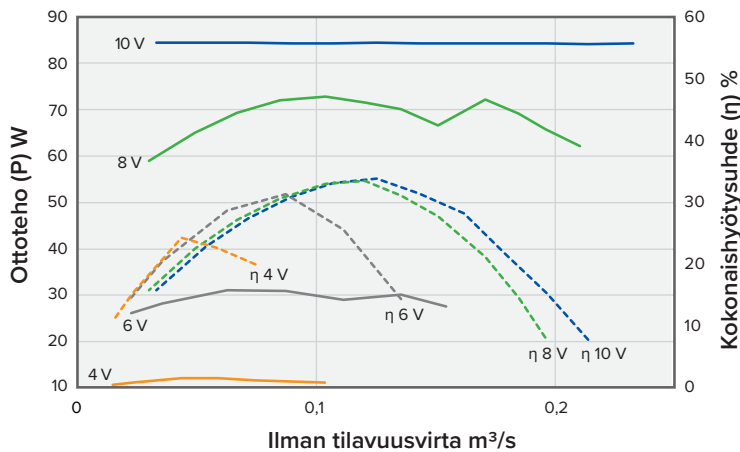
Vallox Exxeon äänitehotaso ympäristöön (LwA) tehtävät korjaukset äänenpainetaso LpA määrittämiseksi.

## VALLOX EXXEO 150 | 150 DPC | 150 DS

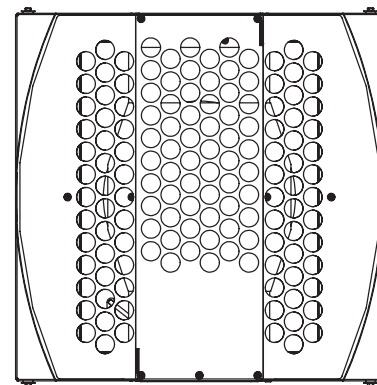
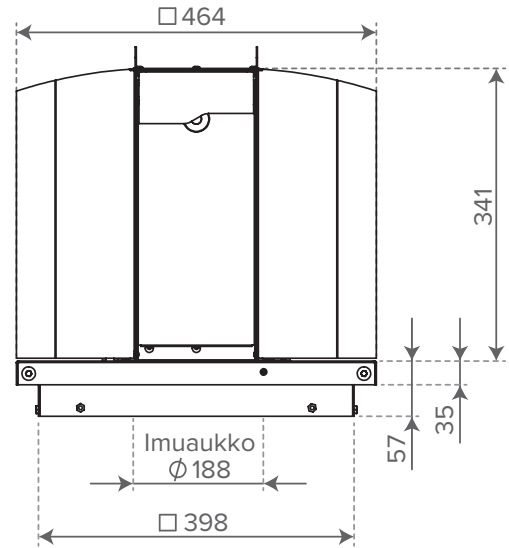
### Staattinen painehäviö



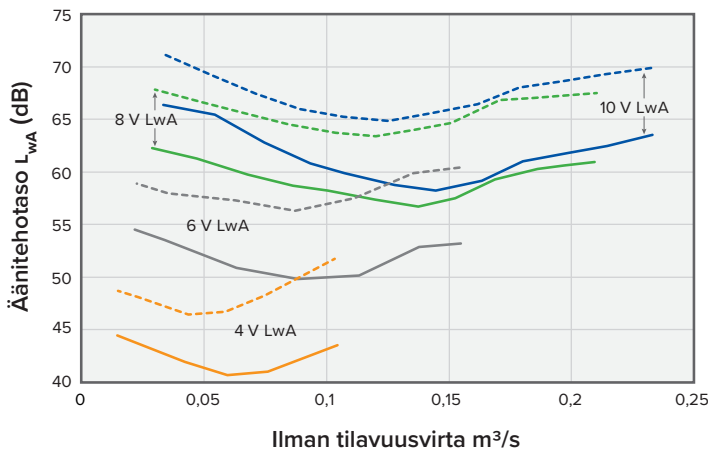
### Ottoteho ja hyötysuhde



### Mittakuvat



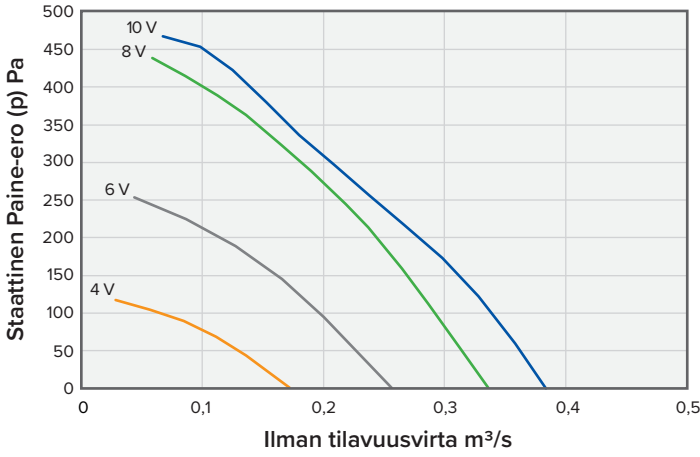
### Ääniarvot



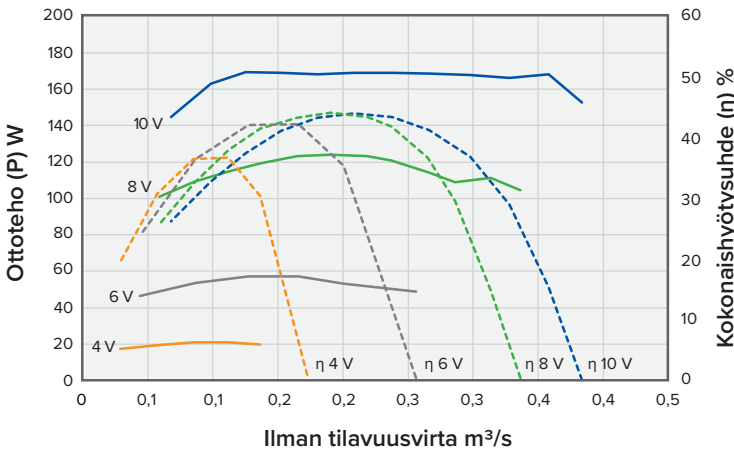
— Äänitehotaso imukanavaan  
- - - - - Äänitehotaso ympäristöön

## VALLOX EXXEO 300 | 300 DPC | 300 DS

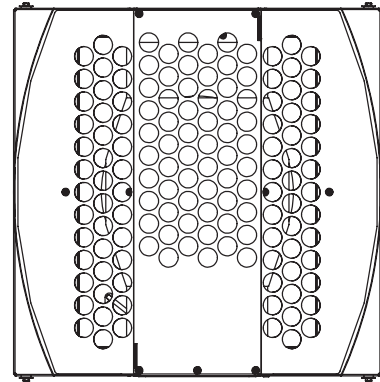
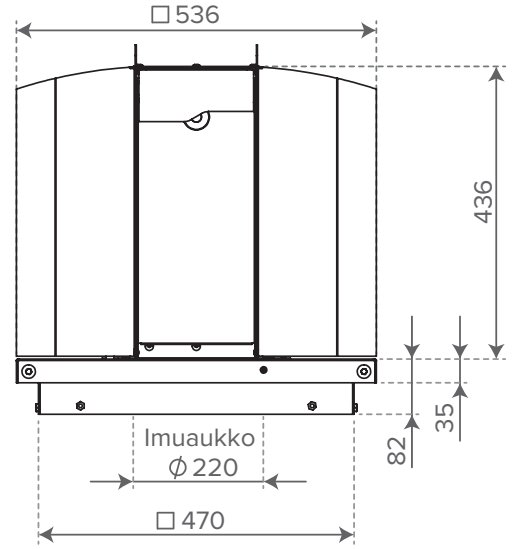
### Staattinen painehäviö



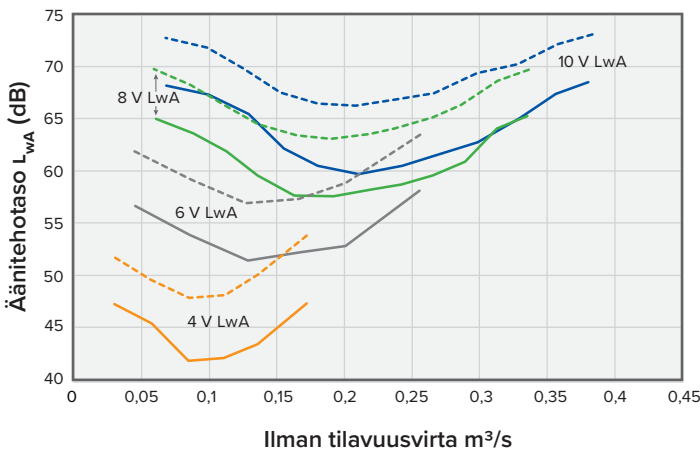
### Ottoteho ja hyötysuhde



### Mittakuvat



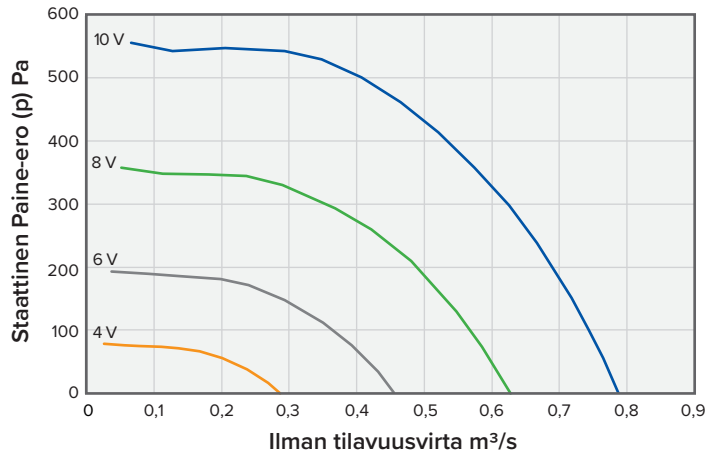
### Ääniarvot



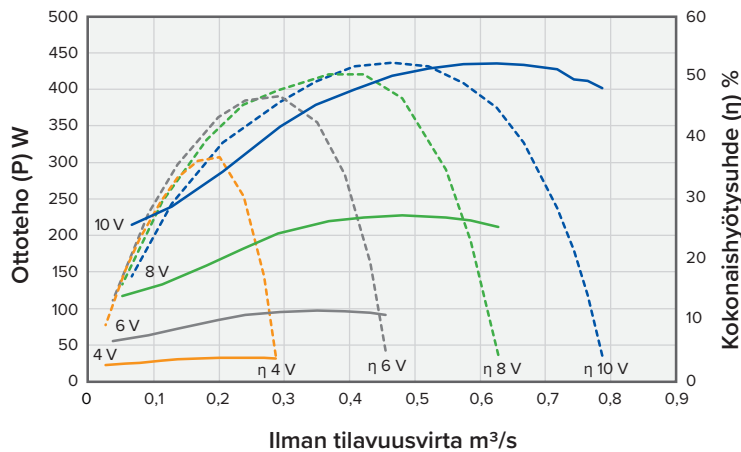
- Äänitehotaso imukanavaan
- - - Äänitehotaso ympäristöön

## VALLOX EXXEO 700 | 700 DPC | 700 DS

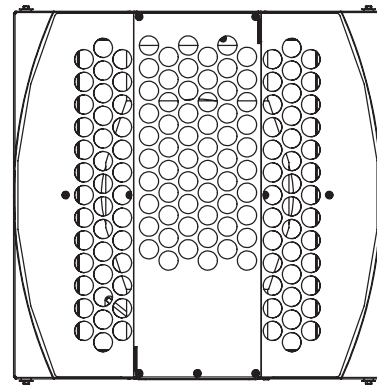
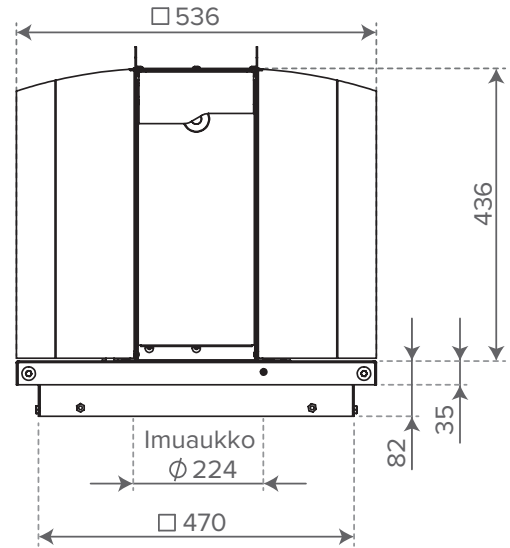
### Staattinen painehäviö



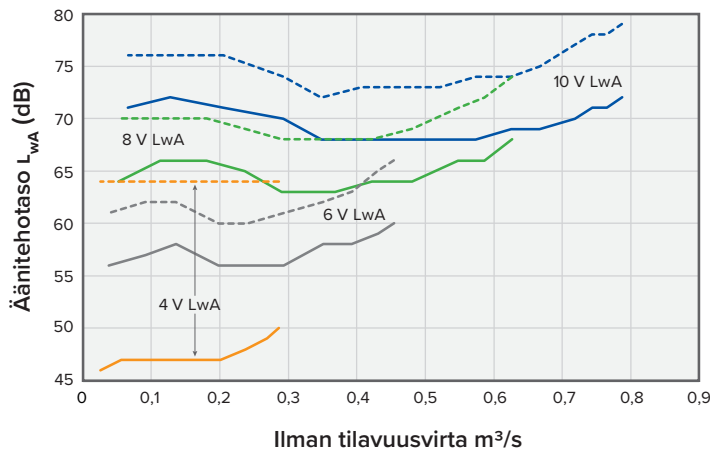
### Ottoteho ja hyötysuhde



### Mittakuvat



### Ääniarvot

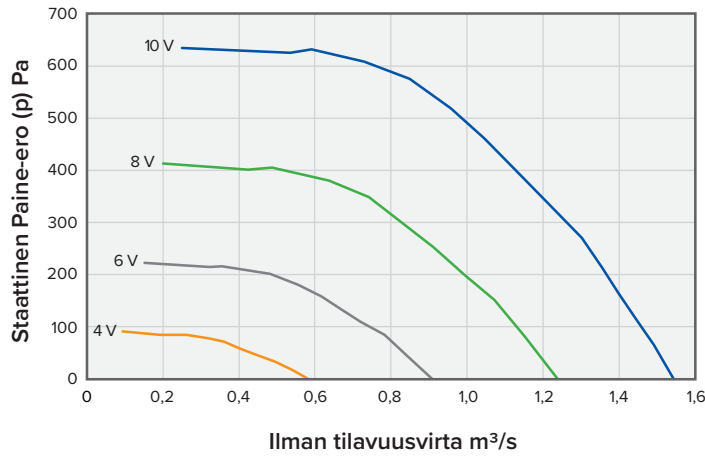


- Äänitehotaso imukanavaan
- - - Äänitehotaso ympäristöön

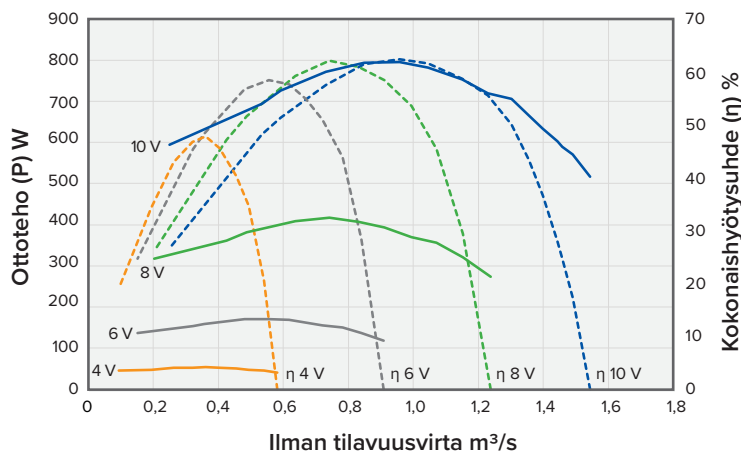


## VALLOX EXXEO 1400 | 1400 DPC | 1400 DS

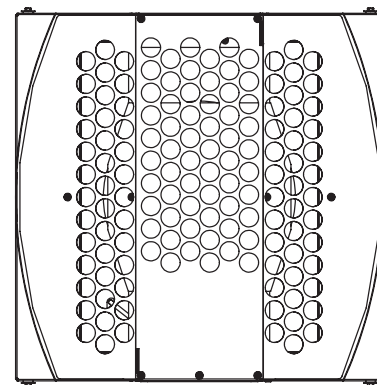
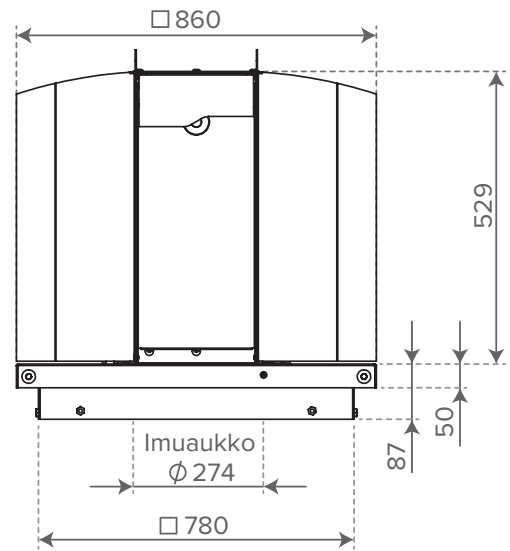
### Staattinen painehäviö



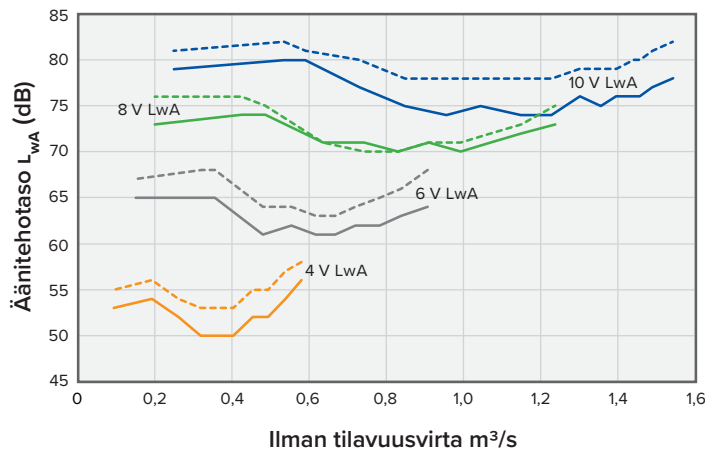
### Ottoteho ja hyötysuhde



### Mittakuvat



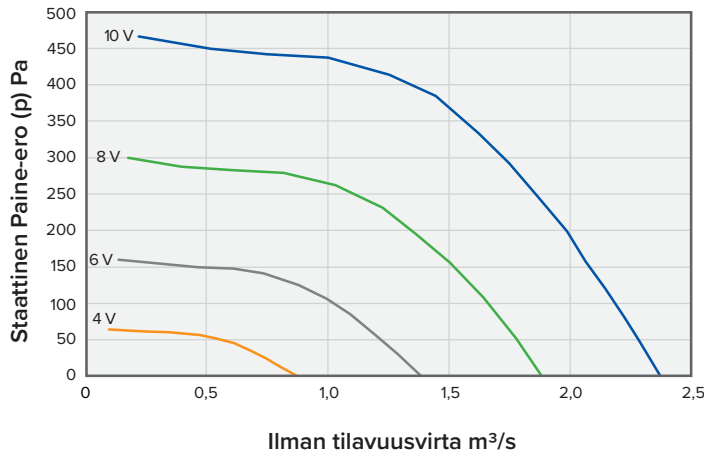
### Ääniarvot



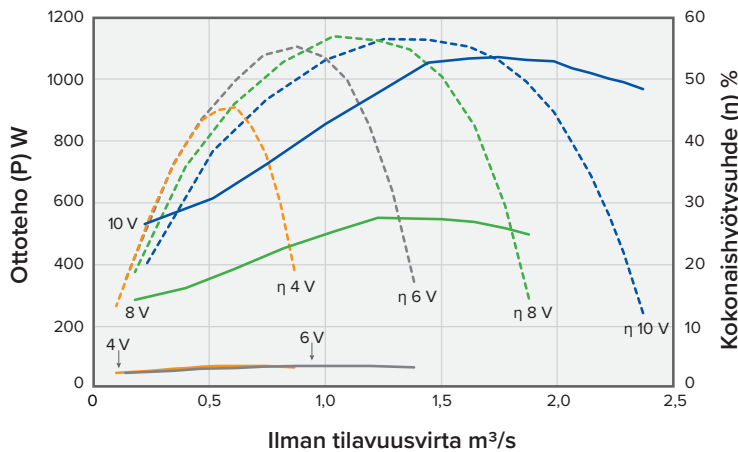
- Äänitehotaso imukanavaan
- - - Äänitehotaso ympäristöön

## VALLOX EXXEO 2000 | 2000 DPC | 2000 DS

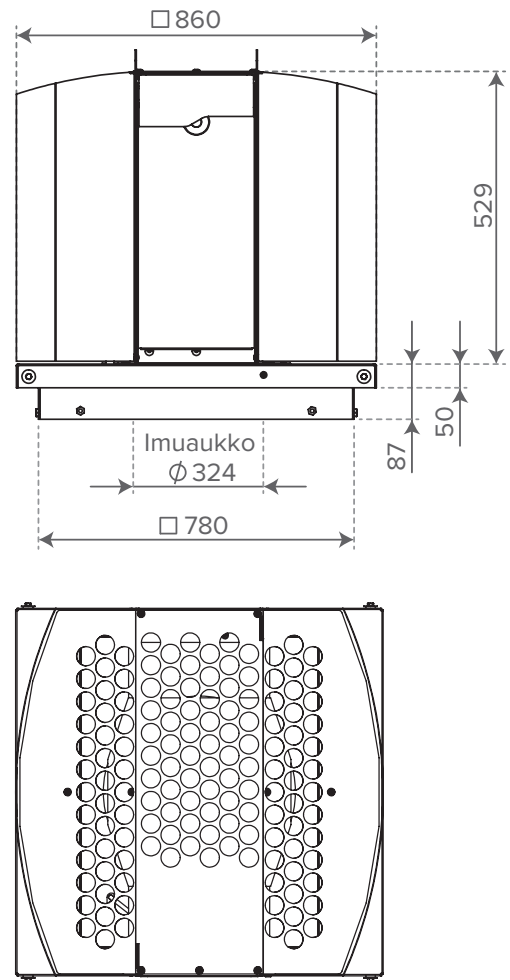
### Staattinen painehäviö



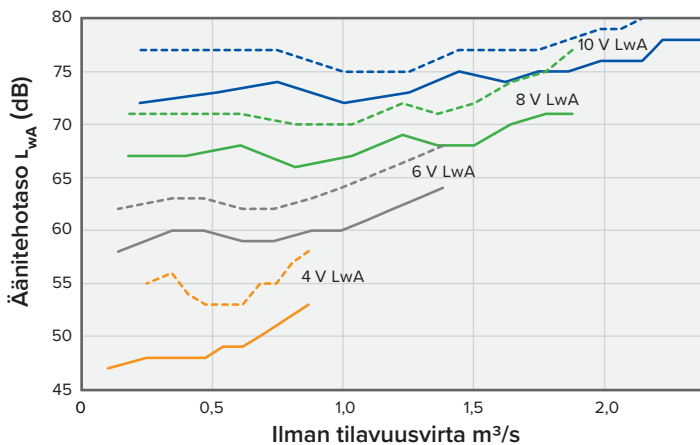
### Ottoteho ja hyötysuhde



### Mittakuvat



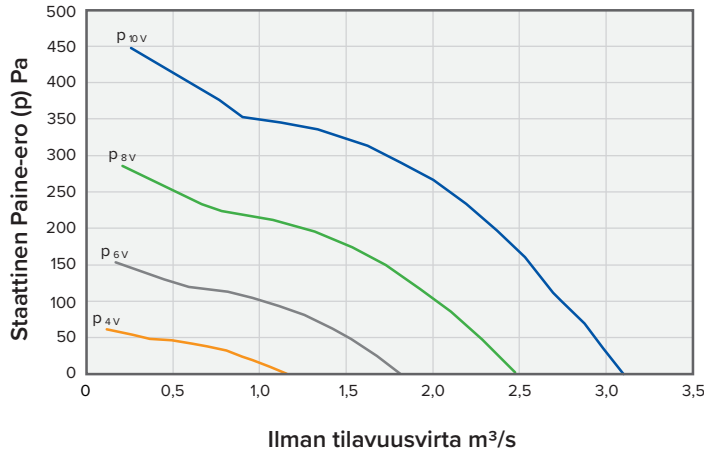
### Ääniarvot



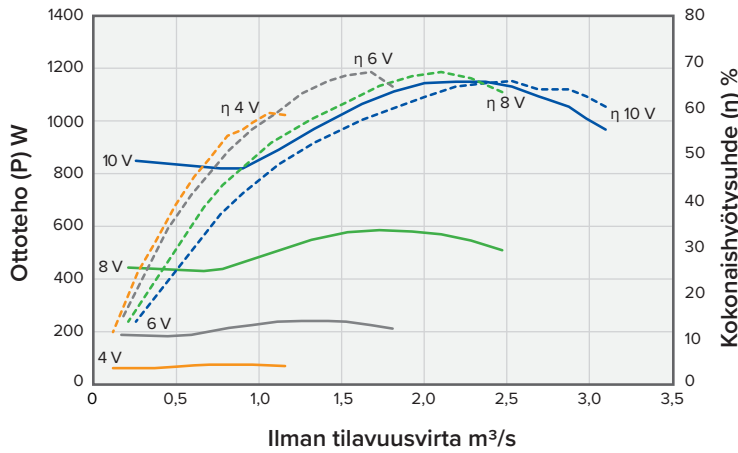
- Äänitehotaso imukanavaan
- - - Äänitehotaso ympäristöön

## VALLOX EXXEO 2500 | 2500 DPC | 2500 DS

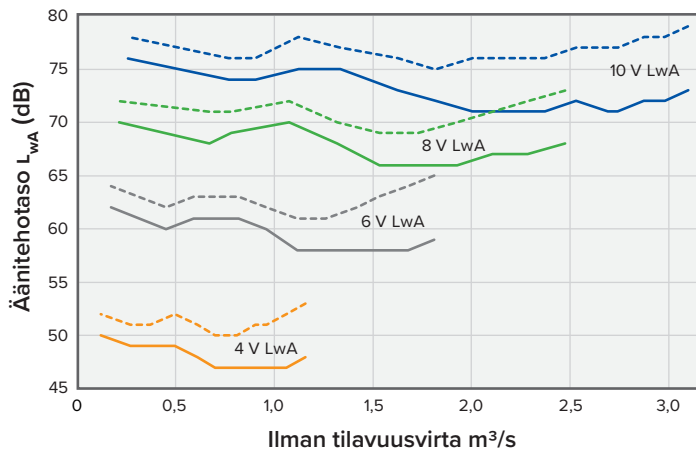
### Staattinen painehäviö



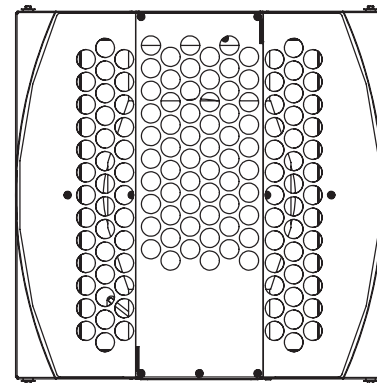
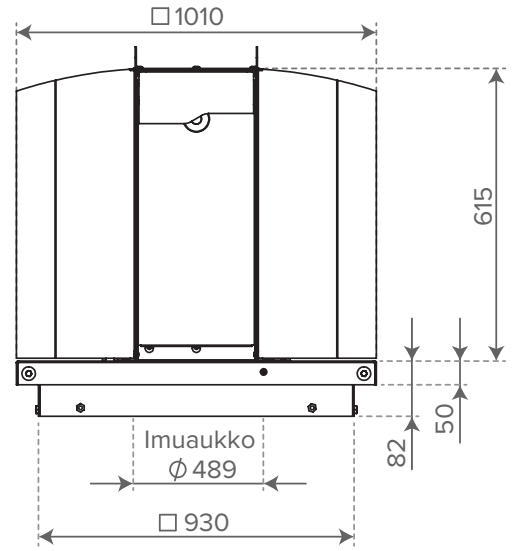
### Ottoteho ja hyötysuhde



### Ääniarvot



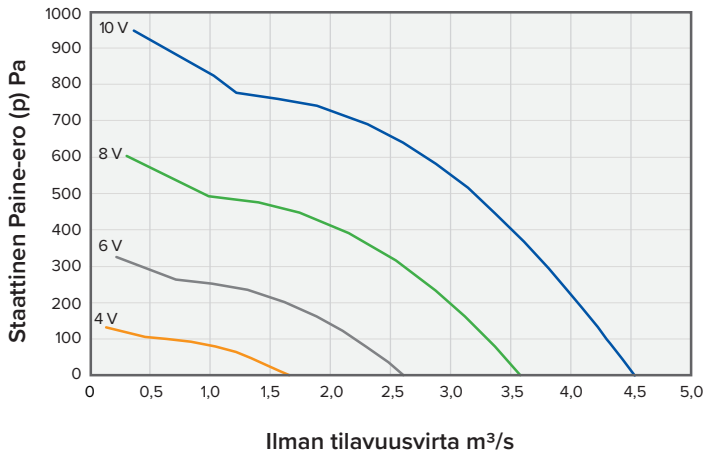
### Mittakuvat



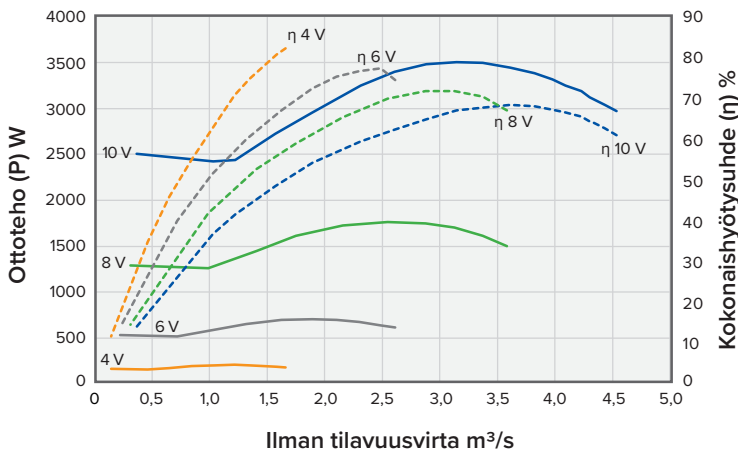
- Äänitehotaso imukanavaan
- - - Äänitehotaso ympäristöön

## VALLOX EXXEO 4100 | 4100 DPC | 4100 DS

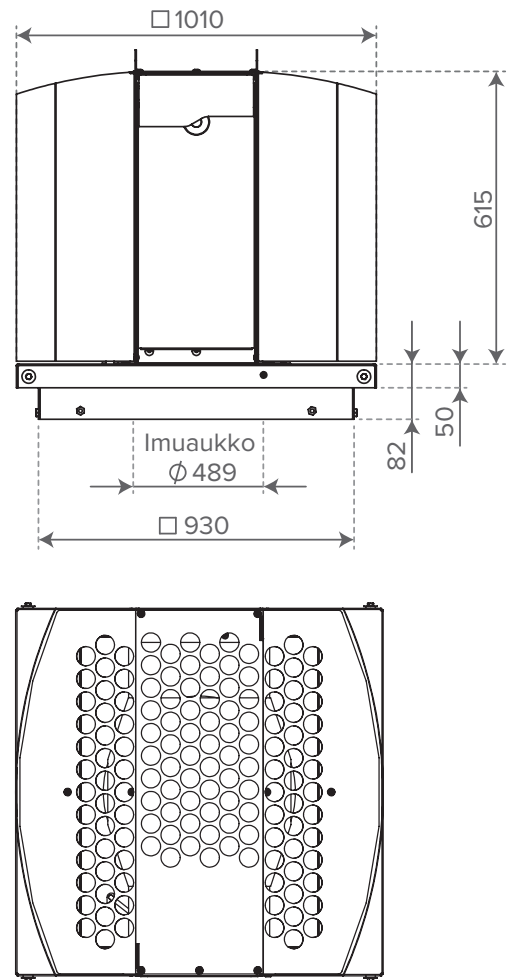
### Staattinen painehäviö



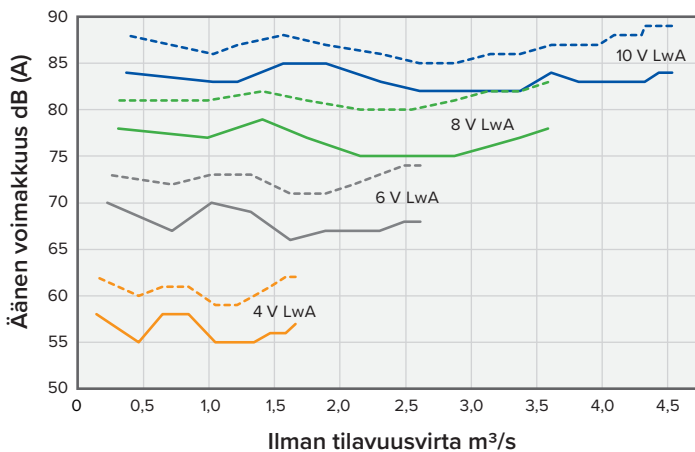
### Ottoteho ja hyötysuhde



### Mittakuvat



### Ääniarvot



- Äänitehotaso imukanavaan
- - - - Äänitehotaso ympäristöön

## ASENNUS

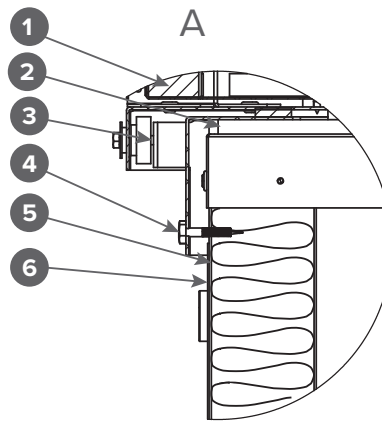
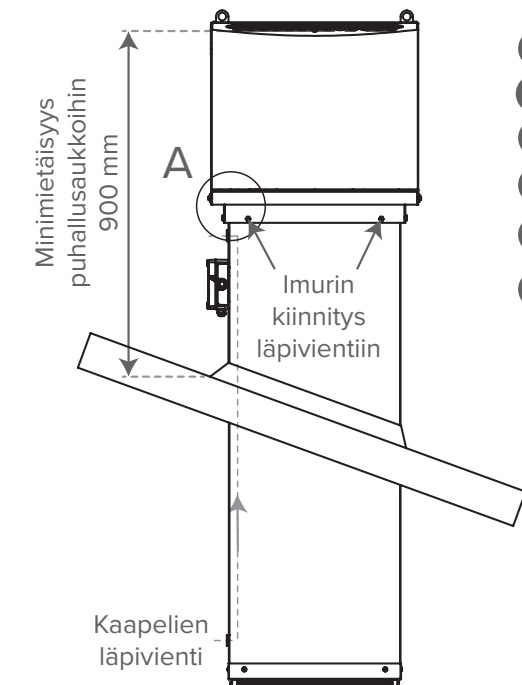
Vallox Exxeo -huippuimurit voidaan asentaa paikalla rakennetun läpiviennin päälle tai käyttäen tehdasvalmisteista Vallox Exxeo -kattoläpiviientä. Imurissa kiinni olevassa kippausosassa on valmiina tiiviste, joka tiivistää imurin kattoläpiviientä vasten. Imuri kiinnitetään kattoläpiviennin poraruuveilla. Alla esimerkkikuva imurin asentamisesta.

Imurin mukana tulevaa asennuskehystä voidaan käyttää tarvittaessa apuna asennettaessa imuri valmiina olevan hormin tai kattoläpiviennin päälle.

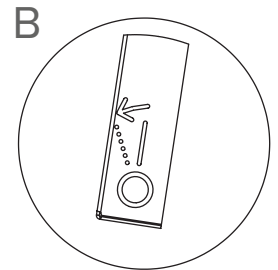
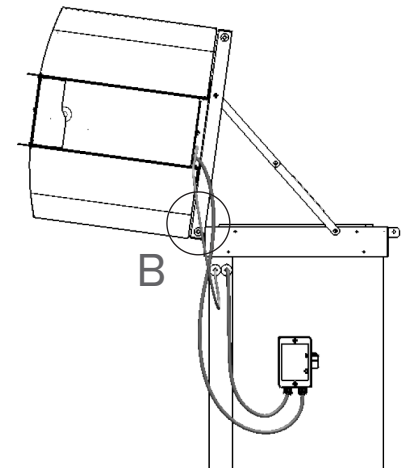


### TÄRKEÄÄ

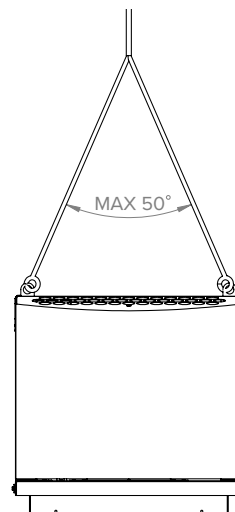
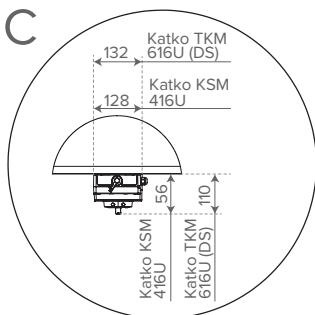
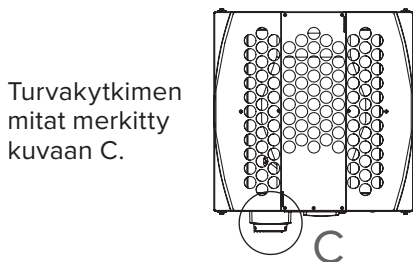
Asenna turvakytin niin, että imuri voidaan kipata puhdistusasettoon.



1. Huippuimuri
2. Tiiviste
3. Imurin kippausakseli
4. Poraruuvi 4,2x38 mm
5. Kattoläpivienti
6. Verhouslevy



Saranapiste on merkitty imurin pohjalevyn kuvassa B näkyvällä tavalla.

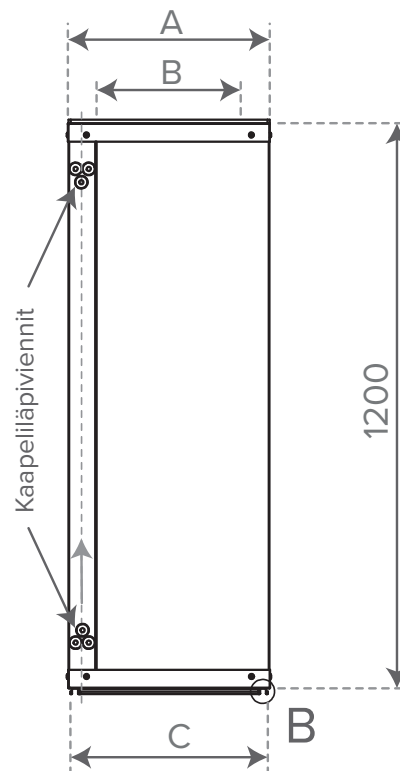
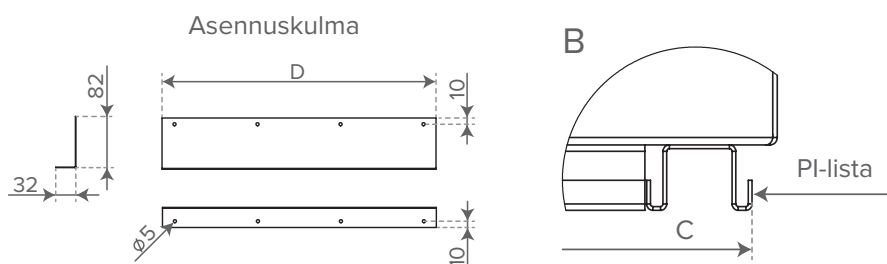


Imuria nostetaan vaipan korvakkeista. Nostettaessa on kiinnitettävä huomiota liinan nostokulmaan. Nostoliinan kulman oltava pienempi kuin 50°

## Vallox Exxeo kattoläpivihti (lisävaruste)

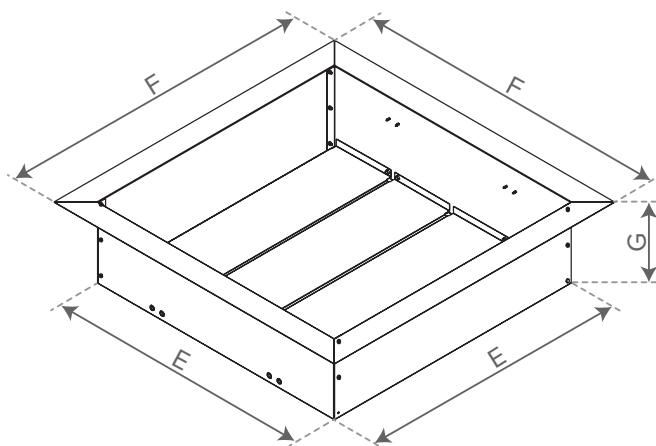
Kattoläpivihti on valmistettu magnesium-sinkkipinnoitetusta teräslävystä. Sisäpuolella on sinkitty reikälevy ja mustalla verkkovahvistetulla alumiinilaminaatilla päällystetty 60 mm kivivillalevy. Kivivillalevyn palo-ominaisuusluokka on (A2 - s1, d0) ja se on tarkoitettu suorakaiteen muotoisten ilmakehien paloeristämiseen paloluokkaan EI60 asti. Kattoläpivihtin toimitukseen kuuluu asennuskulmat, joita voidaan käyttää apuna kattoläpivihtin kiinnityksessä kattorakenteisiin. Kattoläpivihtissä on kaapelikouru, jonka kautta voidaan johtaa syöttö- ja ohjauskaapelit imurille.

MITAT	A	B	C	D
Vallox Exxeo 150	380	255	370	240
Vallox Exxeo 300/700	450	325	440	308
Vallox Exxeo 1400/2000	760	635	750	620
Vallox Exxeo 2500/4100	920	795	910	770



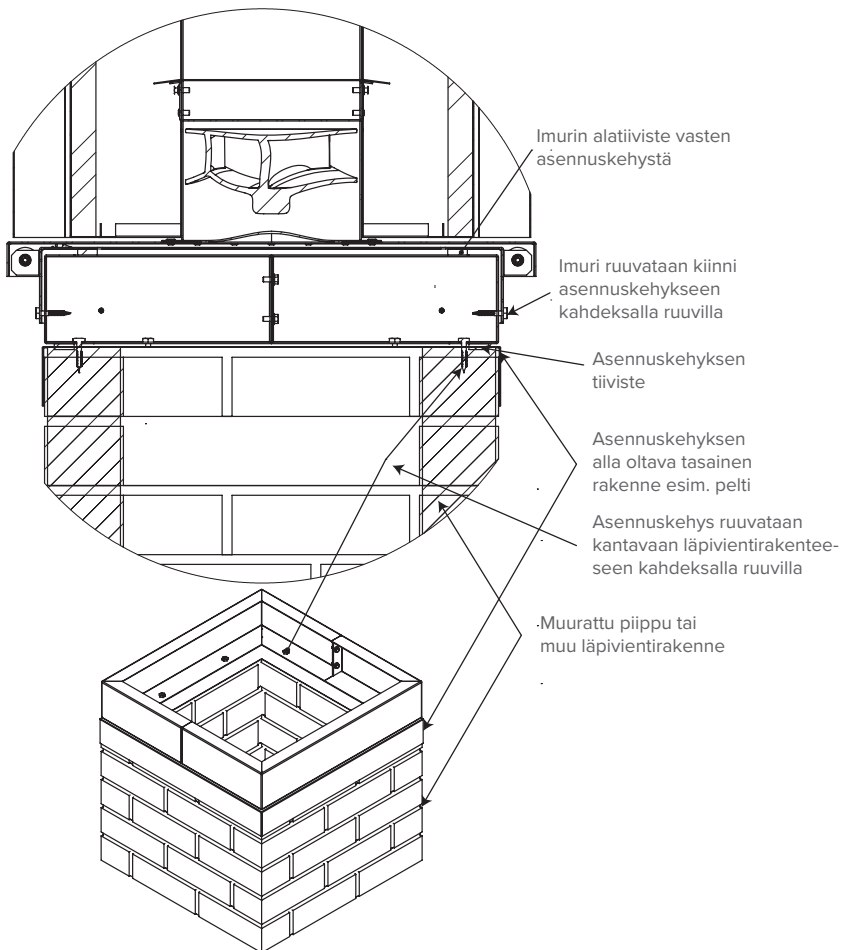
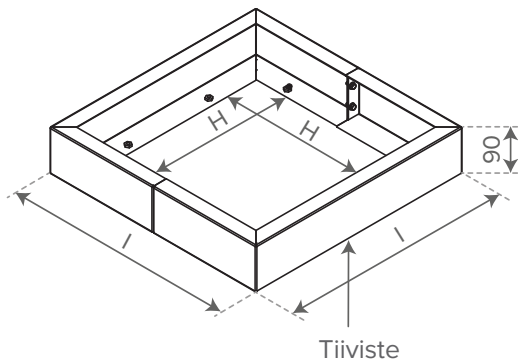
## Vallox Exxeo alipainepelti (lisävaruste)

MITAT	E	F	G
Vallox Exxeo 150 alipainepelti	240	350	135
Vallox Exxeo 300/700 alipainepelti	308	420	166
Vallox Exxeo 1400/2000 alipainepelti	620	730	190
Vallox Exxeo 2500/4100 alipainepelti	770	870	230



## Vallox Exxeo asennuskehys

MITAT		
	H	I
Vallox Exxeo 150	290	390
Vallox Exxeo 300/700	360	460
Vallox Exxeo 1400/2000	670	770
Vallox Exxeo 2500/4100	820	920



## KÄYTTÖÖNOTTO

Ennen huippuimurin käynnistystä on varmistettava, että puhallinpyörä pääsee pyörimään vapaasti eikä kanavistossa tai huippuimurissa ole irtonaisia tai sinne kuulumattomia esineitä. Käytä puhallinta lyhyesti tarkastaaksesi, että toiminta on vakaata. Mikäli kaikki on kunnossa, huippuimuri voidaan kytkeä päälle.

Huippuimurin (Vallox Exxeo 700–4100) on saatava jatkuvasti virtaa, jotta sen turvallinen käyttö sallittuun ympäristön minimilämpötilaan saakka olisi taattu. Jos moottori ei kytkeyde päälle, vaikka se saa virtaa (ei asetussignaalia, pääkytkentä aktivointipiirin kautta), moottorin lämmitys kytkeytyy automaattisesti päälle, kun ohjainyksikön sisälämpötila on -19 °C ja kun lämpötila on noussut arvoon -15 °C, se kytkeytyy taas pois päältä. Lämmitys on toteutettu moottorikäimin avulla, jolloin virta vakioidaan niin, ettei se riitä moottorin pyörittämiseen (n. viisi kierrosta tunnissa). Tällä tavoin voidaan estää roottorin jäätyminen.



**HUOMAA**  
Vallox Exxeo perus- ja DPC-mallin ohjaimesta on erillinen käyttöohje.



**HUOMAA**  
Vallox Exxeo DS (kaksinopeusmuunnin) -mallin puhaltimien ohjausjännitteitä voidaan tarvittaessa säätää huippuimurin ohjausyksikön potentiometreistä (ks. DS-mallin sisäiset sähkökytkennät). Tehdasasetukset ovat 5 V ja 10 V.

## K-ARVOT – ILMAVIRRRAN MITTAAMINEN

Huippuimurit on varustettu mittayhteillä, joista mitatun paine-eron  $\Delta p_m$  (Pa) sekä puhallinkohtaisen k-kertoimen avulla voidaan määrittää imurin ilmavirta  $q_v$  ( $\text{dm}^3/\text{s}$ ). Mittayhteet ovat imurin ohjauksyksikön suojakannen takana olevassa pystykannattimessa ja niihin voidaan liittää manometri. Yhteet on merkitty + ja --merkinin. Taulukon k-kertoimet ovat voimassa ilman tiheydellä  $1,2 \text{ kg/m}^3$  (+20 °C). Ilmavirta saadaan laskettua kaavalla:

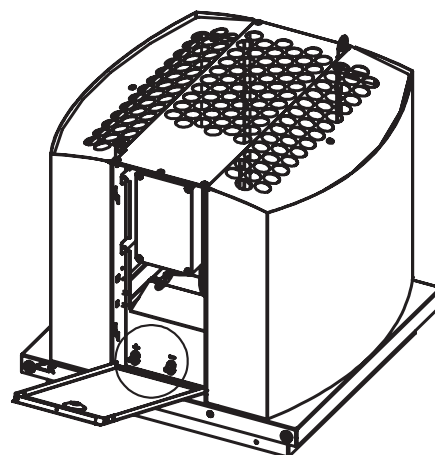
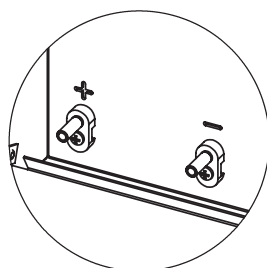
$$q_v(\text{dm}^3/\text{s}) = k * \sqrt{\Delta p_m}$$

Mikäli poistettavan ilmavirran lämpötila on muu kuin +20 °C, voidaan ilmavirta laskea kaavalla:

$$q_v(\text{dm}^3/\text{s}) = \sqrt{\frac{r_{20}}{r_{op}}} * k * \sqrt{\Delta p_m}$$

$r_{20} = 1,2 \text{ kg/m}^3$ ,  $r_{op} =$  ilman tiheys poistettavan ilman lämpötilassa

K-KERTOIMET	
	k-kerroin ( $r = 1,2 \text{ kg/m}^3$ )
Vallox Exxeo 150	12,5
Vallox Exxeo 300	16,7
Vallox Exxeo 700	22,2
Vallox Exxeo 1400	44,4
Vallox Exxeo 2100	66,7
Vallox Exxeo 2500	147,2
Vallox Exxeo 4100	147,2





## HUOLTO

Huippuimuri ei vaadi normaalikäytössä muuta huoltoa kuin alla mainitut tarkastus- ja puhdistustoimenpiteet vuosittain:

- Tärinä- ja melutaso tarkistus
- Puhallinpyörän siipien kunnan ja eheyden tarkistus
- Koko puhaltimen yleinen visuaalinen tarkistus
- Puhallinpyörän vapaan pyörimisen tarkistus
- Puhallinpyörän puhdistus
- Moottorin puhdistus
- Yleinen puhdistus (eristeet, kattolevy jne.)

### Puhaltimen puhallinpyörän puhdistaminen

Katkaise jännite turvakytkimellä ja odota, että puhallin on pysähtynyt.

- Avaa kattopellin ruuvit (8 kpl) ja poista katto.
- Avaa sadesuojan ruuvit (4 kpl) ja poista sadesuoja (ei välttämätöntä).
- Nosta ja vedä sivupaneelit irti.
- Puhdista puhallinpyörä liinalla ja saippuavedellä. Varo irrottamasta tasapainotuselementtejä. Puhallinpyörän puhdistus onnistuu myös alakautta kippaamalla huippuimuri.
- Kokoa käänteisessä järjestyksessä.

### Puhaltimen vaihtaminen

Katkaise jännite turvakytkimeltä ja odota vähintään viisi (5) minuuttia.

- Avaa kattopellin ruuvit (8 kpl) ja poista katto.
- Avaa huoltoluukun ruuvi ja avaa luukku.
- Avaa sadesuojan ruuvit (4 kpl) ja poista sadesuoja.
- Irrota puhaltimen kaapelit puhaltimen moottorista (mallit 700–4100). Irrota puhaltimen kaapelit ohjaimesta (mallit 150–300). Sähkökytkennät saa tehdä vain valtuutettu henkilö.
- Avaa puhallinkannakkeen pultit ja mutterit (8 kpl) ja nosta puhallinkokoonpano pois.
- Avaa puhaltimen kiinnitysruuvit ja nosta kannake pois puhaltimesta.
- Kokoa käänteisessä järjestyksessä.



#### VAROITUS

Huippuimuri voi vaarantaa hengen johtuen pyörivistä osista ja sähköiskun vaarasta. Se sisältää kondensaattoreita, jotka vaativat aikaa purkautua jännitteen poiskytkennän jälkeen. Ennen työskentelyä komponenttien kanssa varmista, että jännite on katkaistu. Odota vähintään viisi (5) minuuttia, että kondensaattorien jännite on purkautunut turvalliselle tasolle. Älä tee muutoksia tai lisäyksiä tuotteeseen ilman Valloxin lupaa.



#### TÄRKEÄÄ

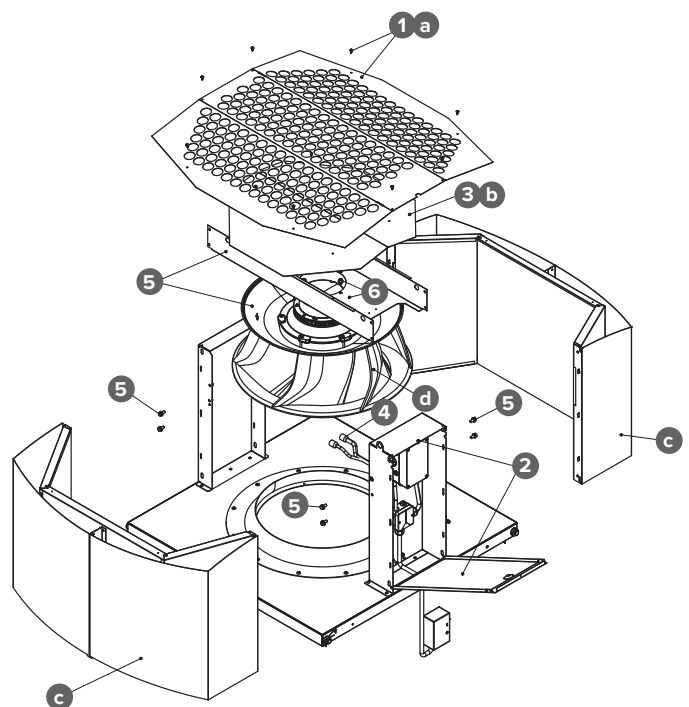
Huippuimurin toimitus ei sisällä imuaukon kosketussuojaa. Kosketussuoja on asennettava, mikäli imuri asennetaan siten, että puhallinpyörästä voi aiheutua vaaraa.



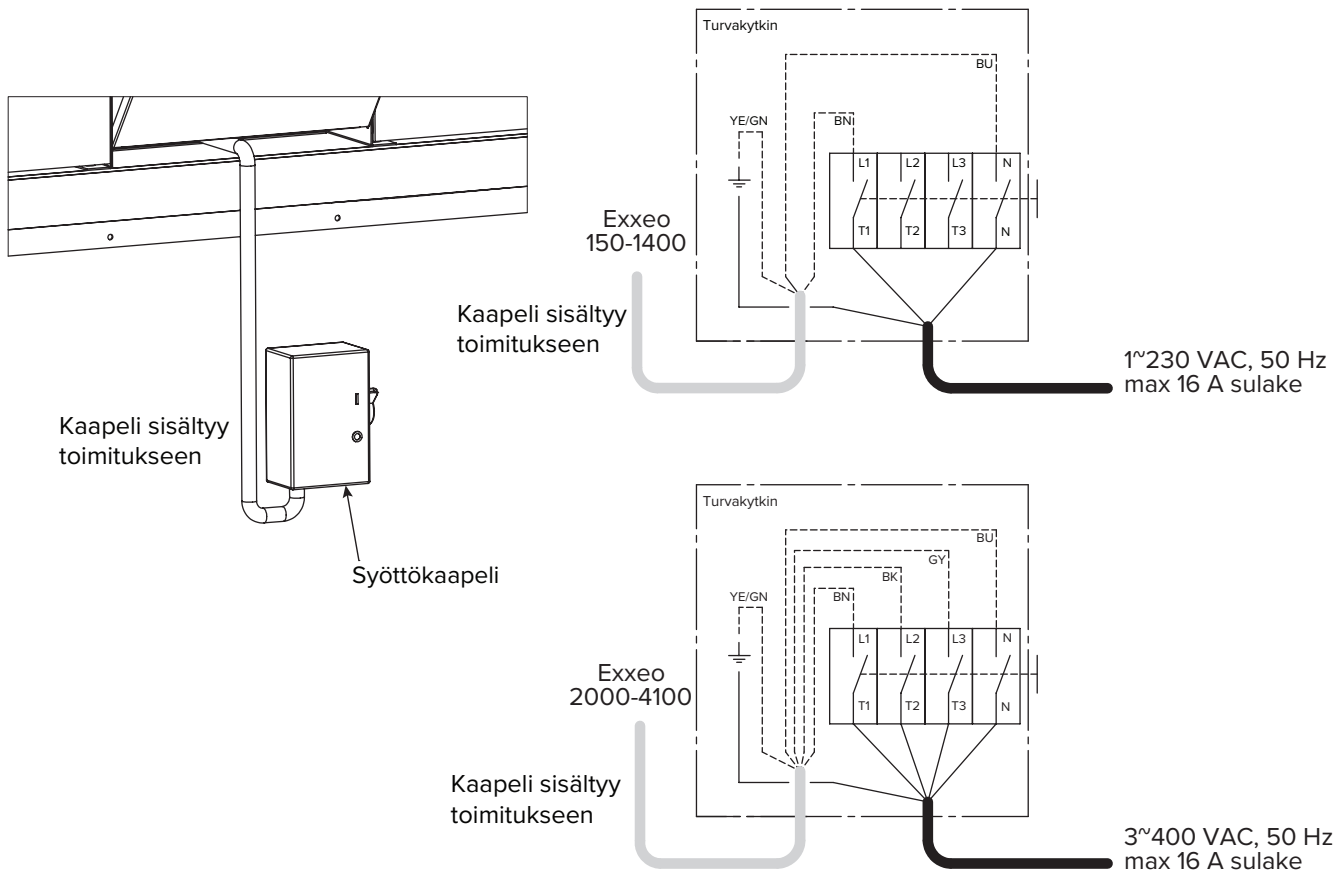
#### HUOMAA

Jos poistetaan erityisen likaista jäteilmaa, tarkastustoimenpiteet ja puhallinpyörän ja moottorin puhdistus on suoritettava useammin.

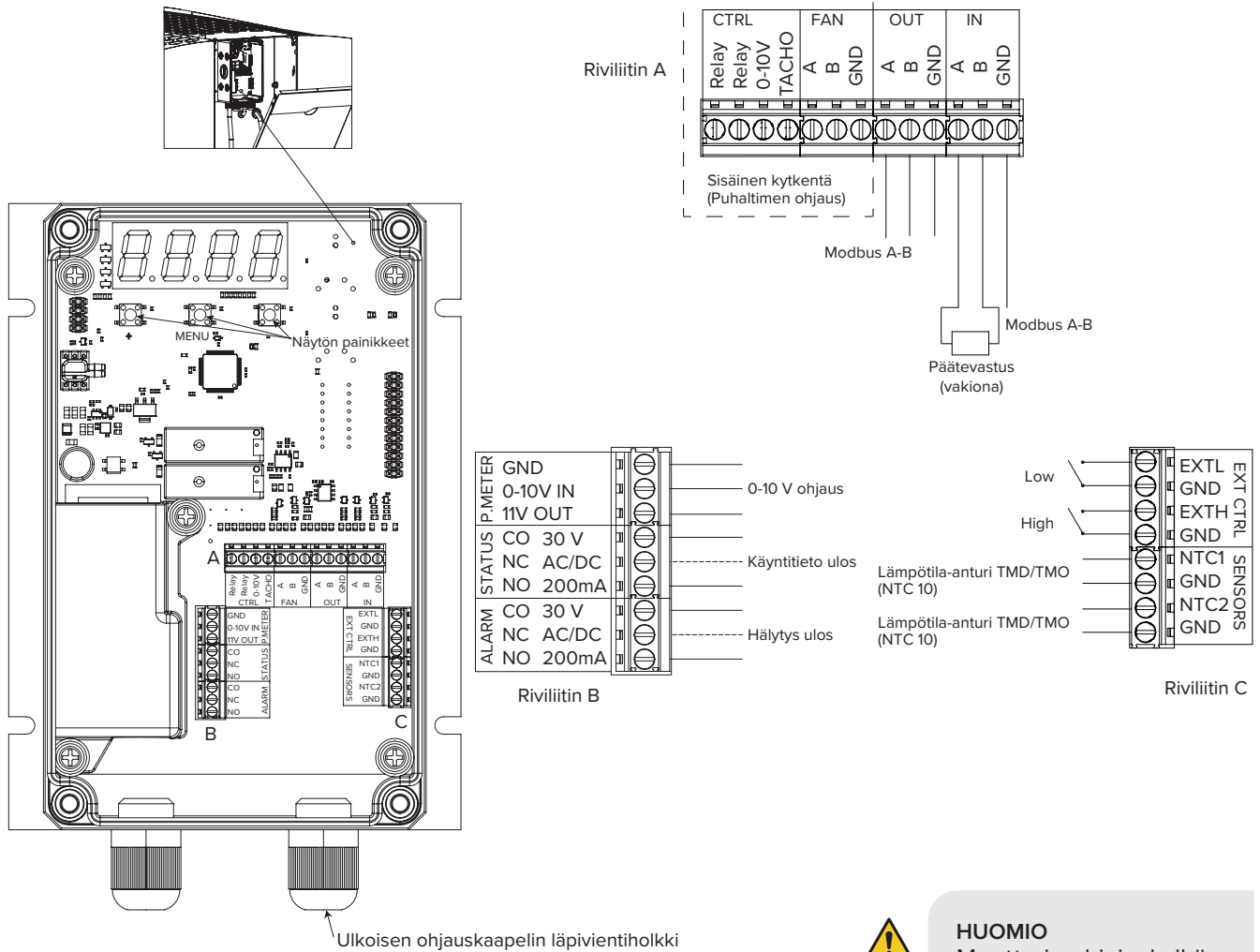
Noudata aina paikallisia määräyksiä ilmanvaihdon puhdistuksesta.



## ULKOINEN SÄHKÖKYTKENTÄ | VALLOX EXXEO JA VALLOX EXXEO DPC



## ULKOINEN OHJAUSKYTKENTÄ | VALLOX EXXEO JA VALLOX EXXEO DPC



### HUOMIO

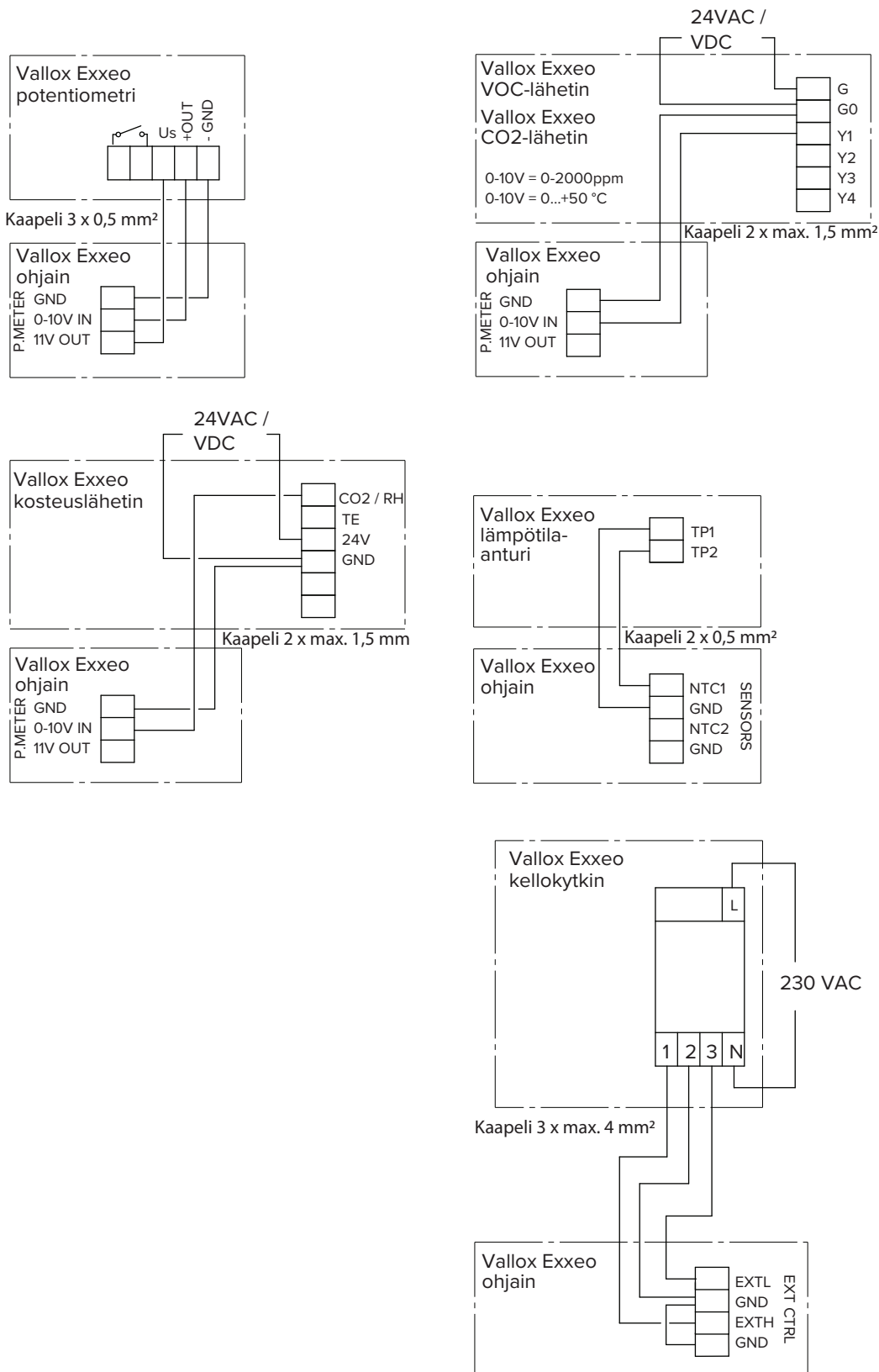
Moottorin ohjainyksikön kotelon saa irrottaa ja avata vasta sitten, kun verkkovirta on katkaistu ja sen jälkeen on odotettu viisi (5) minuuttia.



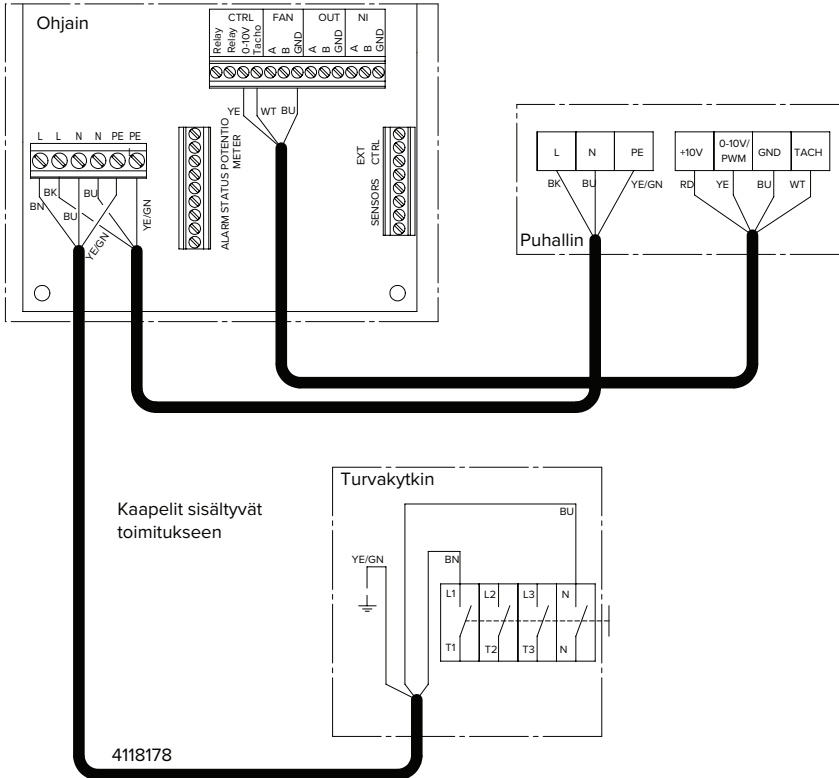
### VAROITUS

Sähkökytkennät saa tehdä vain valtuutettu henkilö. Huippuimurin käyttö räjähdysvaarallisissa tiloissa kaasun, sumun, höyryn tai niiden seosten käsittelyyn ei ole sallittua. Siirrettävä ilmaseos ei saa myöskään sisältää kiintoaineita.

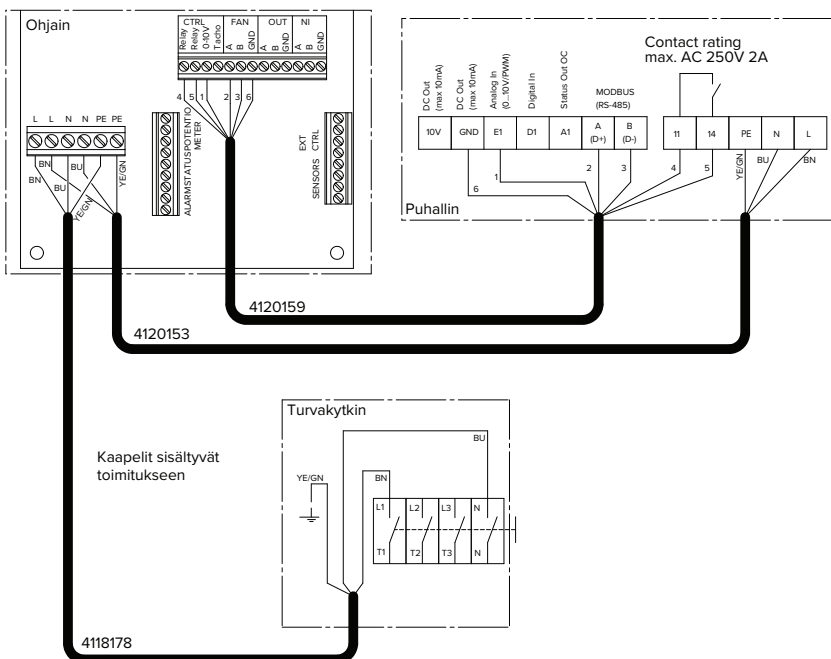
## LISÄTARVIKKEIDEN KYTKENTÄ | VALLOX EXXEO JA VALLOX EXXEO DPC



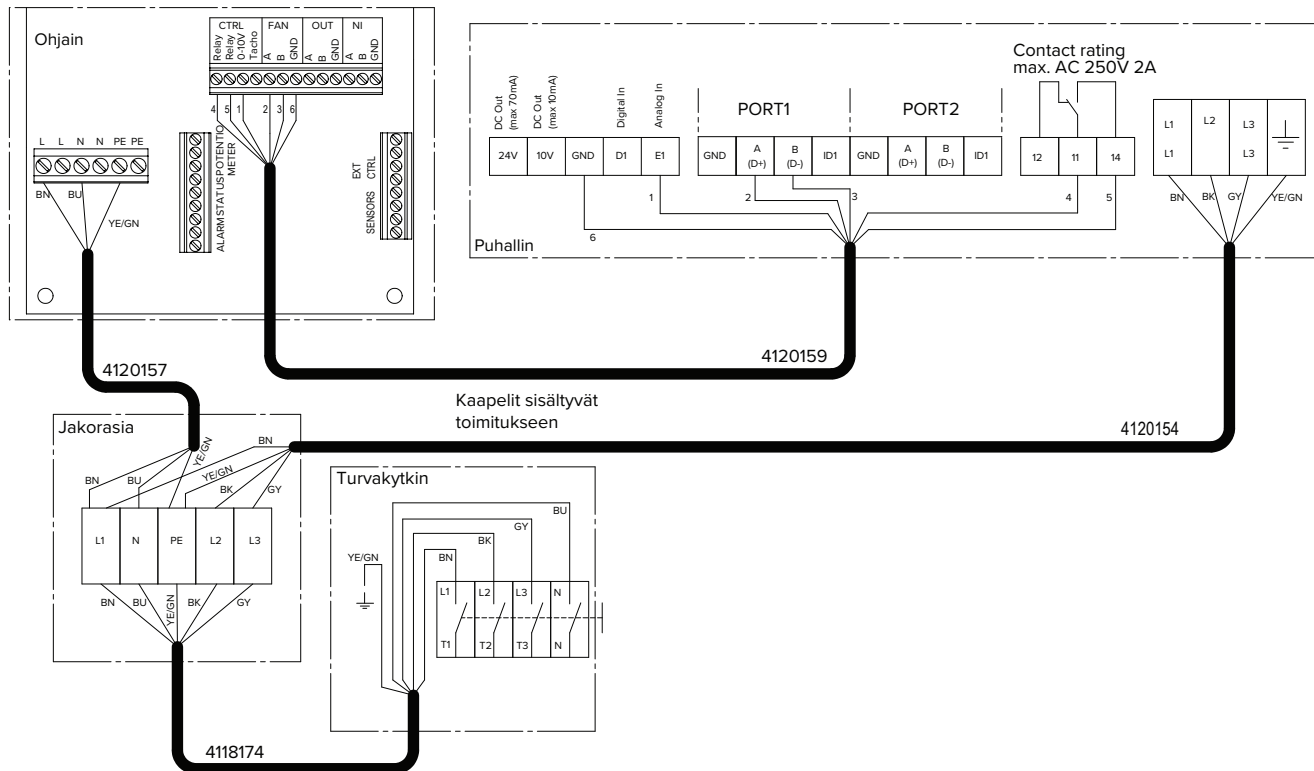
## SISÄINEN SÄHKÖKYTKENTÄ | VALLOX EXXEO 150 JA 300, VALLOX EXXEO 150 DPC JA 300 DPC



## SISÄINEN SÄHKÖKYTKENTÄ | VALLOX EXXEO 700 JA 1400, VALLOX EXXEO 700 DPC JA 1400 DPC

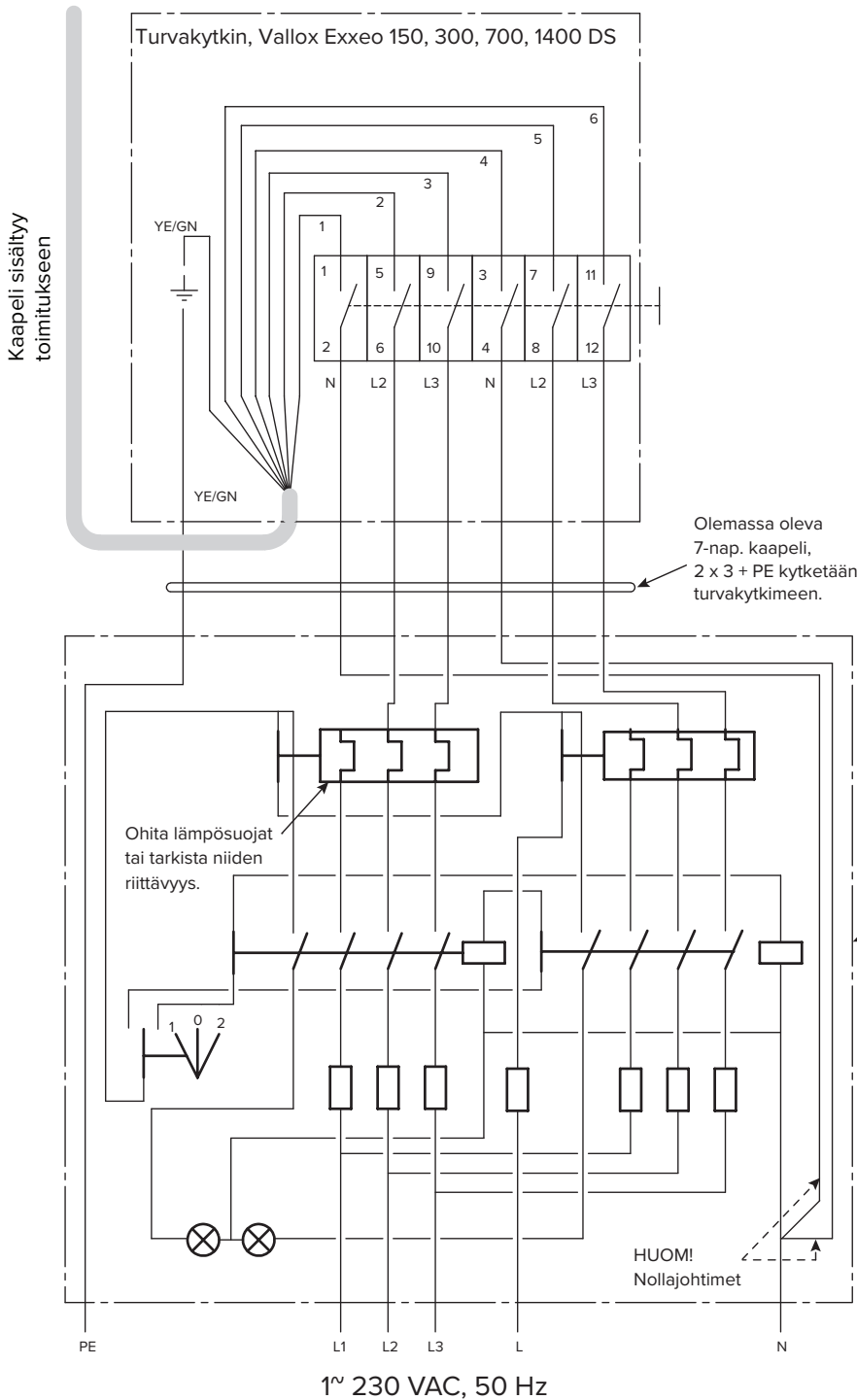


## SISÄINEN SÄHKÖKYTKENTÄ | VALLOX EXXEO 2000, 2500 JA 4100, VALLOX EXXEO 2000 DPC, 2500 DPC JA 4100 DPC



## ULKOINEN SÄHKÖKYTKENTÄ | VALLOX EXXEO 150 DS, 300 DS, 700 DS JA 1400 DS

KytKentäohje 2-pyörimisnopeuksisen, 3-vaiheisella AC-moottorilla varustetun huippuimurin korvaamiseen Vallox Exxeo 150 DS, 300 DS, 700 DS ja 1400 DS -huippuimurilla.

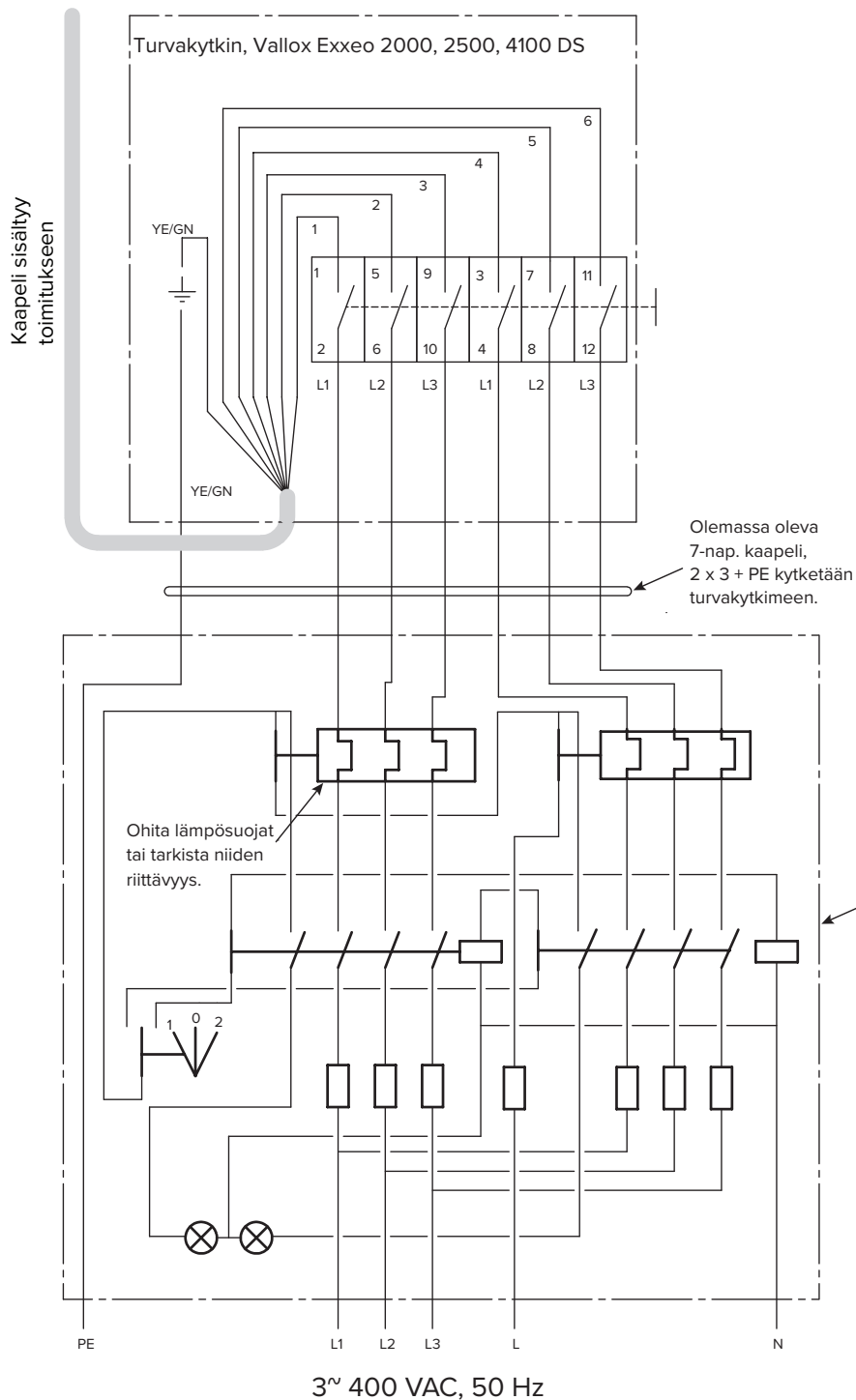


### HUOMIO

Sähkösyötön vaihejärjestys kontaktoriohjaukselle ja turvakytkimelle on oltava sama. Vallox Exxeo DS -mallien kontaktorien kelajännite on 400 V.

## ULKOINEN SÄHKÖKYTKENTÄ | VALLOX EXXEO 2000 DS, 2500 DS JA 4100 DS

Kytkentäohje 2-pyörimisnopeuksisen, 3-vaiheisella AC-moottorilla varustetun huippuimurin korvaamiseen Vallox Exxeo 2000 DS, 2500 DS ja 4100 DS -huippuimurilla.

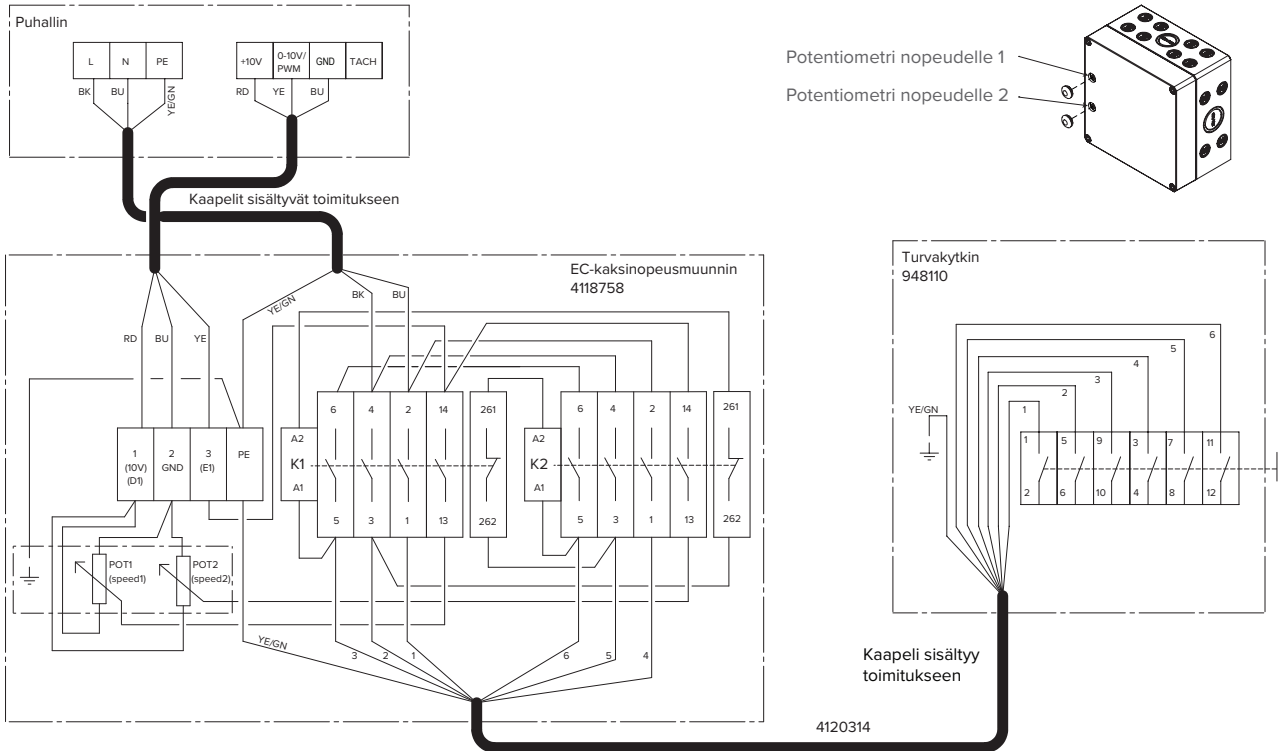


### HUOMIO

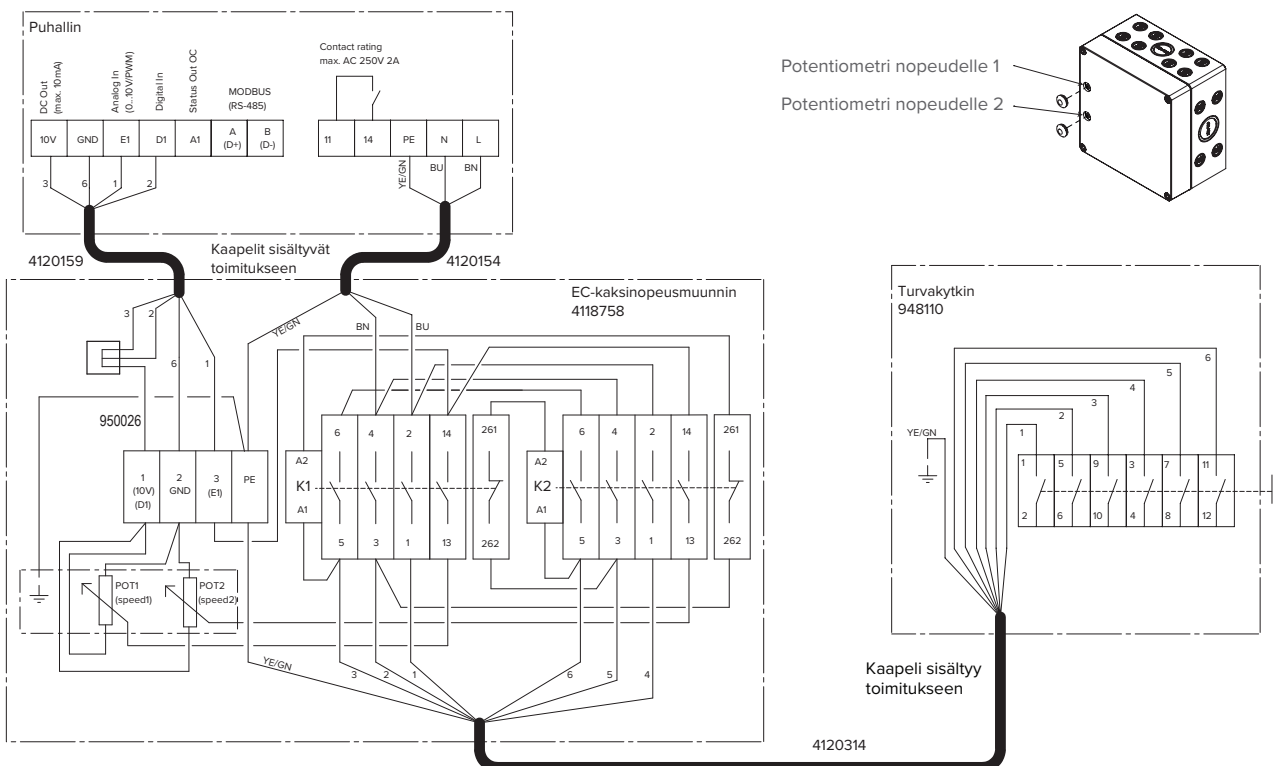
Sähköyötön vaihejärjestys kontaktoriohjaukselle ja turvakytkimelle on oltava sama. Vallox Exxeo DS -mallien kontaktorien kelajännite on 400 V.



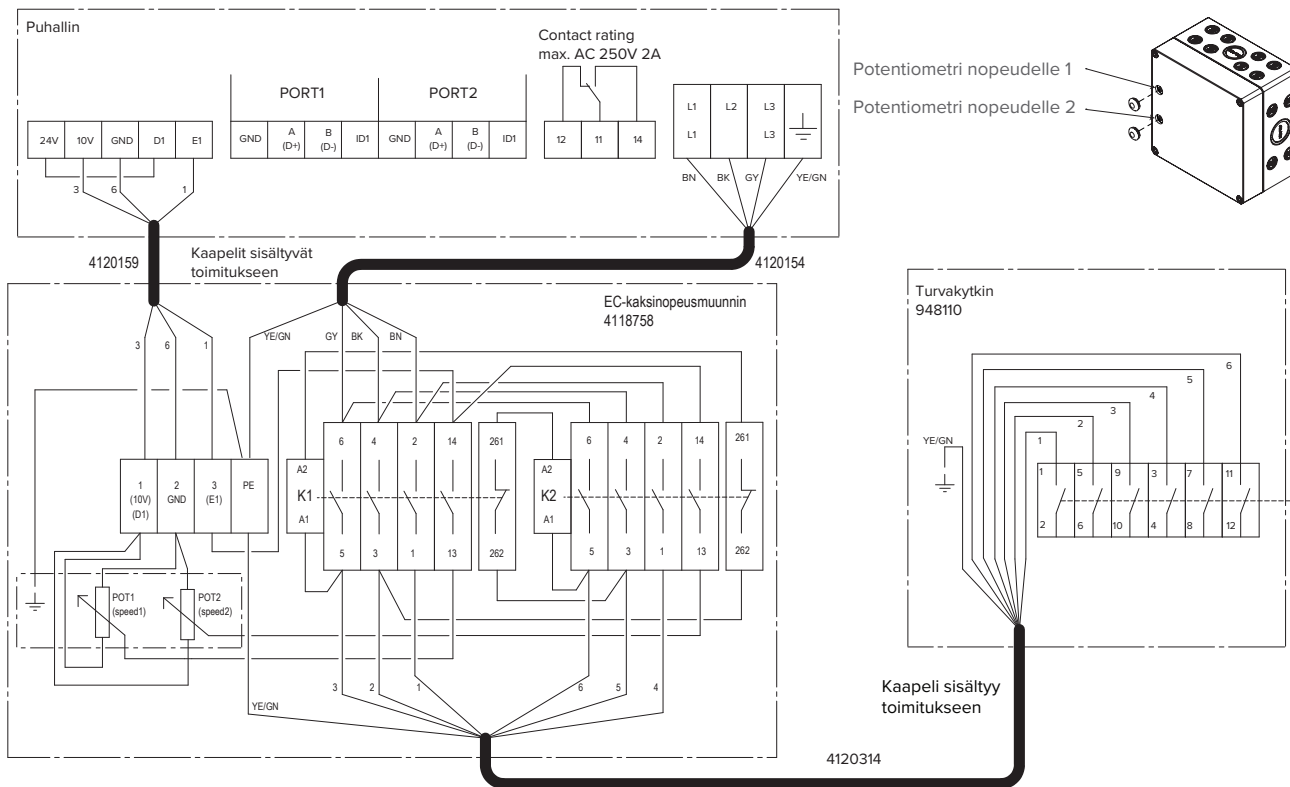
## SISÄINEN SÄHKÖKYTKENTÄ | VALLOX EXXEO 150 DS JA 300 DS



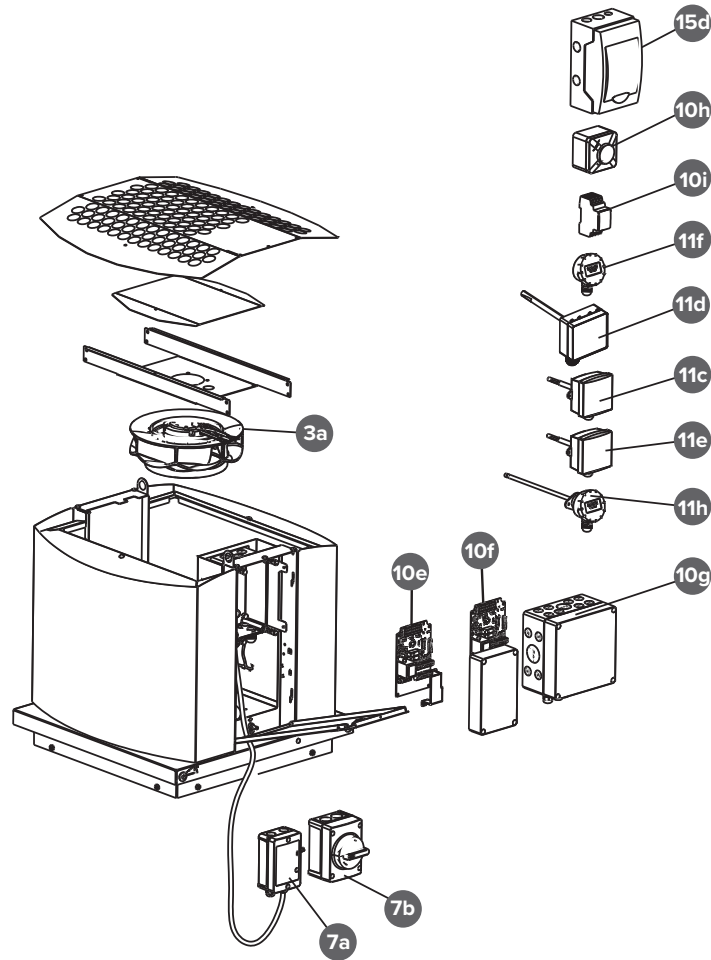
## SISÄINEN SÄHKÖKYTKENTÄ | VALLOX EXXEO 700 DS JA 1400 DS



## SISÄINEN SÄHKÖKYTKENTÄ | VALLOX EXXEO 2000 DS, 2500 DS JA 4100 DS

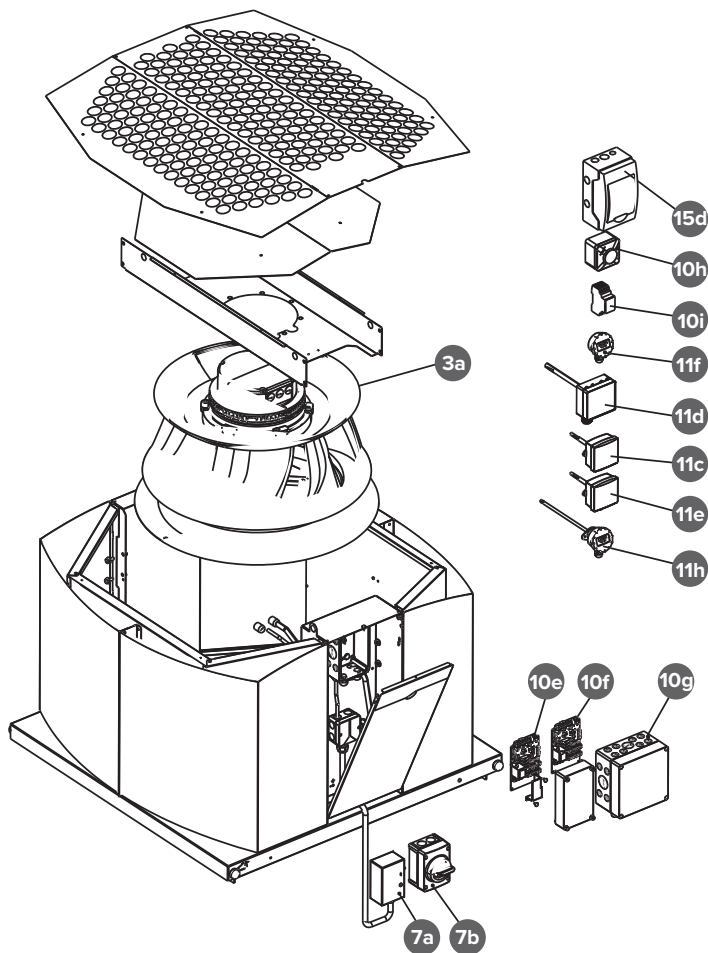


## RÄJÄYTYSKUVA JA VARAOSALUETTELO | VALLOX EXXEO 150, 300 JA 700



NO OSA	TUNNUS	NO OSA	TUNNUS	NO OSA	TUNNUS			
3a.	Puhallin, Vallox Exxeo 150 Puhallin, Vallox Exxeo 300 Puhallin, Vallox Exxeo 700	935590 935580 930760	10g.	Kaksinopeusmuunnin Vallox Exxeo DS	4118377	11e.	Vallox Exxeo VOC-lähetin	949078
7a.	Turvakytkin	948180	10h.	Vallox Exxeo potentiometri	986010	11f.	Vallox Exxeo lämpötila-anturi seinälle	986030
7b.	Turvakytkin Vallox Exxeo DS	948999	10i.	Vallox Exxeo kellokytkin	986020	11h.	Vallox Exxeo kanavalämpötila-anturi	998238
10e.	Ohjain Vallox Exxeo	949150	11c.	Vallox Exxeo CO2-lähetin	949077	15d.	Keskuskotelo	986000
10f.	Ohjain Vallox Exxeo DPC	949152	11d.	Vallox Exxeo kosteuslähetin	986040			

## RÄJÄYTYSKUVA JA VARAOSALUETTELO | VALLOX EXXEO 1400, 2000, 2500 JA 4100



NO OSA	TUNNUS	NO OSA	TUNNUS	NO OSA	TUNNUS
3a.	Puhallin, Vallox Exxeo 1400 Puhallin, Vallox Exxeo 2000 Puhallin, Vallox Exxeo 2500 Puhallin, Vallox Exxeo 4100	930765 930770 930775 930780	10g.	Kaksinopeusmuunnin Vallox Exxeo DS	4118377
7a.	Turvakytkin	948180	10h.	Vallox Exxeo potentiometri	986010
7b.	Turvakytkin Vallox Exxeo DS	948999	10i.	Vallox Exxeo kellokytkin	986020
10e.	Ohjain Vallox Exxeo	949150	11c.	Vallox Exxeo CO2-lähetin	949077
10f.	Ohjain Vallox Exxeo DPC	949152	11d.	Vallox Exxeo kosteuslähetin	986040
			11e.	Vallox Exxeo VOC-lähetin	949078
			11f.	Vallox Exxeo lämpötila-anturi seinälle	986030
			11h.	Vallox Exxeo kanavalämpötila-anturi	998238
			15d.	Keskuskotelo	986000

## LISÄTARVIKKEET

OHJAUS	TUNNUS	ASENNUS	TUNNUS	MUUT	TUNNUS
Vallox Exxeo kellokytkin	986020	Vallox Exxeo 150 kattoläpivienti	4121409	Vallox Exxeo RAL-väri	
Vallox Exxeo potentiometri	986010	Vallox Exxeo 300/700 kattoläpivienti	4120165		
Vallox Exxeo kosteuslähetin	986040	Vallox Exxeo 1400/2000 kattoläpivienti	4121527		
Vallox Exxeo VOC-lähetin	949078	Vallox Exxeo 2500/4100 kattoläpivienti	4121535		
Vallox Exxeo CO2-lähetin	949077	Vallox Exxeo 150 alipainepelti	4121511		
Vallox Exxeo lämpötila-anturi seinälle	986030	Vallox Exxeo 300/700 alipainepelti	4121506		
Vallox Exxeo kanavalämpötila-anturi	998238	Vallox Exxeo 1400/2000 alipainepelti	4121486		
		Vallox Exxeo 2500/4100 alipainepelti	4121447		

### Vallox Exxeo kellokytkin

- Digitaalinen viikkokellokytkin DIN-kiskoon. Toimintajännite 230 V AC.
- Kotelointiluokka IP20.
- Käyttölämpötila -10 °C...+45 °C.
- Viikkokellon toimitus sisältää kellon ja kotelon (IP55).

### Vallox Exxeo potentiometri

- Huippuimurin ohjainkortilta saadaan käyttöjännite +11 V potentiometrin 0-10 V portaattomaan ohjaukseen.
- Mitat (l x k x s): 82 x 82 x 65 mm.
- Potentiometrin voi upottaa kojerasiaan IP44 tai asentaa seinän pinnalle IP54.

### Vallox Exxeo kosteuslähetin

- Kosteuslähettimellä mitataan ilmanvaihtokanavassa olevan ilman suhteellista kosteutta ja lämpötilaa.
- Kosteus- ja lämpötilatiedot muutetaan lineaarisiksi analogiavieiteiksi. Käyttöjännite 24 V.
- Kotelointiluokka (mittapää tai kaapeliläpivienti alaspäin): Lähetinosa IP54, anturi IP20.
- Mitat (l x k x s): 96 x 119 x 233 mm.

### Vallox Exxeo VOC-lähetin

- VOC-lähetimet on suunniteltu mittaamaan ja säätämään VOC-pitoisuutta (VOC = Volatile Organic Compound/ haihtuvat orgaaniset yhdisteet) ja lämpötilaa ilmanvaihtokanavissa. VOC-tiedon avulla voidaan tehokkaasti ohjata tarpeenmukaista ilmanvaihtoa.
- Käyttöjännite 24 V.
- Kotelointiluokka (mittapää tai kaapeliläpivienti alaspäin): Lähetinosa IP54, anturi IP20.
- Mitat (l x k x s): 105 x 104 x 155 mm.

### Vallox Exxeo CO2-lähetin

- CO2-lähetimet on suunniteltu mittaamaan ja säätämään hiilidioksidipitoisuutta ja lämpötilaa ilmastointikanavissa.
- Käyttöjännite 24 V.
- Kotelointiluokka (mittapää tai kaapeliläpivienti alaspäin): Lähetinosa IP54, anturi IP20.
- Mitat (l x k x s): 105 x 104 x 155 mm.

### Vallox Exxeo lämpötila-anturi seinälle

- Rakennusten ulkoseinustalle asennettava lämpötila-anturi ulkolämpötilakompensointia varten.
- Mittauselementti NTC 10.
- Suojausluokka IP54.
- Holkkitiiviste M16 x 1,5.
- Mittausalue -50 °C...+50 °C.
- Aikavakio 10 min.
- Materiaalit: Kotelon kansi PC, pohja PBT, holkkitiiviste PA

**Vallox Exxeo kanavalämpötila-anturi**

- Kanava-anturia käytetään tiheyskorjauksessa.
- Mittauselementti NTC 10.
- Suojausluokka IP54.
- Holkkitiiviste M16 x 1,5.
- Mittausalue -50 °C...+50 °C
- Aikavakio 25 s
- Materiaalit:
  - Kotelo Kansi PC, pohja PBT, holkkitiiviste PA
  - Suojaputki Ms, Ø 8 mm, pit. 250 mm
  - Laippa PA

**Vallox Exxeo kattoläpivienti**

Kattoläpivienti on huippumurin asentamiseen tarkoitettu läpivientiosa (ks. s 15).

**Vallox Exxeo alipainepelti**

Alipainepelti sulkee kanavan ja estää ulkoilmavirran takaisinvirtauksen, kun huippumuri sammutetaan (ks. s 15).

**Vallox Exxeo RAL-väri**

Vallox Exxeo huippumuri toimitetaan tarvittaessa valmiiksi maalattuna haluttuun RAL-värisävyyen.



# VALLOX

[www.vallox.com](http://www.vallox.com)

Vallox Oy | Myllykyläntie 9-11 | 32200 LOIMAA | FINLAND

D11260/30.01.2024