

VALLOX EXXEO

Moderni ja tyylikäs huippuimurisarja

Vallox Exxeo -sarjassa on seitsemän eri kokoista huippuimuria sekä kolme ohjaustavaltaan erilaista mallia.



VALLOX
HOME *of* FRESH AIR

VALLOX EXXEO -HUIPPUIMURISARJA

Vallox Exxeo -sarjan huippuimurit ovat Vallox Exxeo 150, 300, 700, 1400, 2000, 2500 ja 4100. Kohteeseen sopiva huippuimuri valitaan tarvittavien ilmamäärien mukaan: sarjan pienimmän huippuimurin Vallox Exxeo 150:n ilmavirta on 150 Pa staattisella painehäviöllä 150 dm³/s ja isoimman 4100 dm³/s.

Vallox Exxeo -huippuimurisarjassa on kolme ohjaustavaltaan erilaista mallia: perusmalli **Vallox Exxeo**, paine-erolähettimellä varustettu **Vallox Exxeo DPC** (Differential Pressure Control) sekä saneeraus käyttöön tarkoitettu kaksinopeusmalli **Vallox Exxeo DS** (Dual Speed). Perusmalli ja DPC-malli ovat liitettävissä rakennusautomaatiojärjestelmään Modbus-väylän kautta sekä ohjattavissa jänniteviestillä. Molemmista malleista on saatavissa käyntitila- tai hälytystieto. DS-mallissa voidaan hyödyntää olemassa olevia sähkökytkentöjä ja ohjauksia. Molemmille nopeuksille on asetettavissa nopeudet potentiometrillä.

Vallox Exxeo -huippuimurit ovat kipattavia, ylöspäin puhaltavia ja vaipan sisäpuolelta äänieristettyjä. Kaikkiin malleihin on kytketty valmiiksi turvakytkin ja säätölaitteet ovat integroituna runkoon. Kaikissa malleissa on ilmavirran mittausyhteet, ja puhallin on varustettu EC-moottorilla. Metalliosat täyttävät EN ISO 12944-2 -standardin vaatimukset.

PIKAVALINTATAULUKKO

Staattinen paine-ero (Pa)	Tilavuusvirta, qv (m ³ /s) imurissa läpivientiosa paikoillaan Staattinen paine-ero (Pa)														
	50	75	100	125	150	175	200	225	250	300	350	400	500	600	800
Vallox Exxeo 150	0,204	0,192	0,180	0,170	0,160	0,147	0,137	0,126	0,113	0,085	0,058	0,035			
Vallox Exxeo 300	0,366	0,357	0,347	0,337	0,327	0,315	0,302	0,288	0,273	0,243	0,213	0,182	0,130		
Vallox Exxeo 700	0,767	0,756	0,744	0,731	0,719	0,704	0,689	0,675	0,659	0,624	0,581	0,534	0,409		
Vallox Exxeo 1400	1,503	1,482	1,458	1,435	1,412	1,389	1,367	1,345	1,322	1,263	1,196	1,128	0,986	0,76	
Vallox Exxeo 2000	2,281	2,233	2,184	2,134	2,08	2,03	1,983	1,92	1,856	1,725	1,565				
Vallox Exxeo 2500	2,935	2,849	2,742	2,648	2,565	2,466	2,356	2,235	2,098	1,734	1,003	0,599			
Vallox Exxeo 4100	4,417	4,357	4,299	4,247	4,187	4,121	4,058	3,995	3,932	3,804	3,663	3,513	3,196	2,793	1,125



- Seitsemän ilmamääriltään eri kokoista huippuimuria, kolme ohjaustavaltaan erilaista mallia.
- Huippuimurin metalliosat täyttävät EN ISO 12944-2 -standardin vaatimukset (ympäristörasitusluokka C4, maalattuna C5).
- Vaippa on sinkki-magnesiumpinnoitettua teräslevyä. Tilauksesta saatavana maalattuna RAL-värisävyin.
- Ylöspäin puhaltava
- Muovinen puhallinpyörä EC-moottorilla
- Säätölaitteet integroitu runkoon
- Sisäpuolelta äänieristetty vaippa
- Sähkölaitteiden kotelointiluokka IP54
- Kaikkiin malleihin on kytketty valmiiksi turvakytkin
 - Perus- ja DPC mallit: Katko KSM 416 U (100x128x56)
 - DS-malli: Katko TKM 616 U (97x131x106)
- Monipuoliset ohjausvaihtoehdot (katso s. 5).
- Kaikissa malleissa on ilmavirran mittausyhteet.
- Kaikki mallit ovat kipattavia, ja rakenne on helposti avattavissa huoltoa varten.
- Monipuoliset lisävarusteet
- CE-merkintä

MIKSI VALITA VALLOX EXXEO -HUIPPUIMURI?

Sinkki-magnesiumpinnoite suojaa teräslevyä korroosiolta (ympäristörasitusluokka C4).

Mahdollinen, lisätalauksesta saatava maalikerros halutulla RAL-värillä tuo huippuimurin pintaan vielä lisäsuojakerroksen (ympäristörasitusluokka C5).

Huippuimuri tiivistyy hyvin kattoläpiviennin vasten vakiovarusteena olevan tiivistetyn kippausosan ansiosta.

Kippausosan ansiosta huippuimuri saadaan huollon ajaksi käännettyä sivuun.

Huippuimuri voidaan asentaa paikalla rakennetun läpiviennin päälle tai käyttäen lisävarusteena saatavaa tehdasvalmisteista Vallox Exxio -kattoläpiviennin.

Vanhan huippuimurin tilalle asennettaessa toimitukseen vakiovarusteena sisältyvä asennuskehys helpottaa asennusta.

Nostokorvakkeiden avulla huippuimuri saadaan nostettua katolle helposti ja turvallisesti.

Sadevedet ohjautuvat laitteen sivulle ja rei'itetty kattopelti estää lehtien ja muiden irtoroskien pääsyn koneen sisään.

Kaikki ohjainlaitteet ovat suojattuna ja integroituna huippuimurin sisälle huoltoluokun taakse.

Turvakytkin on valmiiksi asennettu ja kaapeloitu.

Modbus-valmius suoraan puhaltimiin (ei DS-mallissa), kahta pienintä kokoa lukuun ottamatta. Modbus-liitännän avulla voidaan ohjainkortin kautta ohjata myös kahta pienintä imuria.

Irrotettavissa sivupaneeleissa olevat äänenvaimennuselementit vaimentavat tehokkaasti vaipan läpi tulevaa ääntä, ja tekevät huippuimurista hiljaisen.

Lisävarusteina on saatavana myös ulko- ja kanavälämpötila-anturit, kosteus-, hiilidioksidi- ja VOC-lähettimet, kellokytkin sekä potentiometri.

Tiedot suunnittelun avuksi

Vallox Exxio -huippuimurit löytyvät MagiCAD Cloud -tuotetietokannasta ja ovat käytettävissä AutoCAD ja Revit -ohjelmissa. Lisäksi tuotteet löytyvät Cadmatic HVAC -ohjelmasta.

Tekninen tuki ammattilaisille

Valloxin tekninen tuki tarjoaa apua alan ammattilaisille kohteen ilmanvaihtosuunnitteluun, asennukseen ja käyttöönottoon sekä takuuhuoltoon liittyvissä kysymyksissä.



Vallox Exxio -huippuimurit voidaan maalata jo tehtaalla halutulla RAL-värikartan sävyllä, jolloin se täsmää täydellisesti esimerkiksi katon värin kanssa. Havainnekuva.

TUOTENUMEROT JA LVI-NUMEROT

Tuotenimike	Tuotenumero	LVI-numero
Perusmallit EC-ohjainkortilla:		
Vallox Exxeeo 150	4117586	7815099
Vallox Exxeeo 300	4117015	7815102
Vallox Exxeeo 700	4118660	7815105
Vallox Exxeeo 1400	4118795	7815108
Vallox Exxeeo 2000	4118796	7815111
Vallox Exxeeo 2500	4118778	7815114
Vallox Exxeeo 4100	4118779	7815117
Kaksinopeusmalli saneeraukseen:		
Vallox Exxeeo 150 DS	4118736	7815101
Vallox Exxeeo 300 DS	4118813	7815104
Vallox Exxeeo 700 DS	4118815	7815107
Vallox Exxeeo 1400 DS	4118797	7815110
Vallox Exxeeo 2000 DS	4118798	7815113
Vallox Exxeeo 2500 DS	4118780	7815116
Vallox Exxeeo 4100 DS	4118781	7815119
Paine-erolähettimellä varustettu malli:		
Vallox Exxeeo 150 DPC	4118737	7815100
Vallox Exxeeo 300 DPC	4118814	7815103
Vallox Exxeeo 700 DPC	4118816	7815106
Vallox Exxeeo 1400 DPC	4119852	7815109
Vallox Exxeeo 2000 DPC	4119854	7815112
Vallox Exxeeo 2500 DPC	4118782	7815115
Vallox Exxeeo 4100 DPC	4118783	7815118

Tuotenimike	Tuotenumero	LVI-numero
Lisätarvikkeet:		
Vallox Exxeeo kellokytkin	986020	7815235
Vallox Exxeeo potentiometri	986010	7815236
Vallox Exxeeo kosteuslähetin	986040	7815237
Vallox Exxeeo VOC-lähetin	949078	7815238
Vallox Exxeeo CO2-lähetin	949077	7815239
Vallox Exxeeo lämpötila-anturi seinälle	986030	7815240
Vallox Exxeeo kanavalämpötila-anturi	998238	7815241
Vallox Exxeeo 150 kattoläpivienti	4121409	7815242
Vallox Exxeeo 300/700 kattoläpivienti	4120165	7815243
Vallox Exxeeo 1400/2000 kattoläpivienti	4121527	7815244
Vallox Exxeeo 2500/4100 kattoläpivienti	4121535	7815245
Vallox Exxeeo 150 alipainepelti	4121511	7815246
Vallox Exxeeo 300/700 alipainepelti	4121506	7815247
Vallox Exxeeo 1400/2000 alipainepelti	4121486	7815248
Vallox Exxeeo 2500/4100 alipainepelti	4121447	7815249
Vallox Exxeeo RAL-väri		

Huippuimuria valittaessa tulee huomioida

Käyrästä ilmoittama staattinen paine = kanavistoon käytettävissä oleva paine. Paine on mitattu läpivientiosan alapäästä. Ilman tiheys = 1,20 kg/m³.

Katso pikavalinta-
taulukko tämän
esitteen s. 2.



Kaikki ohjainlaitteet ovat integroituna huippuimurin sisälle turvaluukun taakse.



TEKNISET TIEDOT

Malli	Paino kg	Sähköliitäntä	Verkosta ottama teho P1 kW	Virta (A)	Puhaltimen kotelointiluokka
Vallox Exxeo 150	20	1~ 230 VAC, 50 Hz	0,085	0,7	IP54
Vallox Exxeo 150 DS	23	1~ 230 VAC, 50 Hz	0,085	0,7	IP54
Vallox Exxeo 150 DPC	20	1~ 230 VAC, 50 Hz	0,085	0,7	IP54
Vallox Exxeo 300	29	1~ 230 VAC, 50 Hz	0,170	1,4	IP54
Vallox Exxeo 300 DS	32	1~ 230 VAC, 50 Hz	0,170	1,4	IP54
Vallox Exxeo 300 DPC	29	1~ 230 VAC, 50 Hz	0,170	1,4	IP54
Vallox Exxeo 700	32	1~ 230 VAC, 50 Hz	0,440	2,2	IP54
Vallox Exxeo 700 DS	35	1~ 230 VAC, 50 Hz	0,440	2,2	IP54
Vallox Exxeo 700 DPC	32	1~ 230 VAC, 50 Hz	0,440	2,2	IP54
Vallox Exxeo 1400	68	1~ 230 VAC, 50 Hz	0,800	4,0	IP54
Vallox Exxeo 1400 DS	70	1~ 230 VAC, 50 Hz	0,800	4,0	IP54
Vallox Exxeo 1400 DPC	68	1~ 230 VAC, 50 Hz	0,800	4,0	IP54
Vallox Exxeo 2000	73	3~ 400 VAC, 50 Hz	1,100	1,8	IP55
Vallox Exxeo 2000 DS	75	3~ 400 VAC, 50 Hz	1,100	1,8	IP55
Vallox Exxeo 2000 DPC	73	3~ 400 VAC, 50 Hz	1,100	1,8	IP55
Vallox Exxeo 2500	99	3~ 400 VAC, 50 Hz	1,100	1,85	IP55
Vallox Exxeo 2500 DS	101	3~ 400 VAC, 50 Hz	1,100	1,85	IP55
Vallox Exxeo 2500 DPC	99	3~ 400 VAC, 50 Hz	1,100	1,85	IP55
Vallox Exxeo 4100	107	3~ 400 VAC, 50 Hz	3,500	5,6	IP55
Vallox Exxeo 4100 DS	109	3~ 400 VAC, 50 Hz	3,500	5,6	IP55
Vallox Exxeo 4100 DPC	107	3~ 400 VAC, 50 Hz	3,500	5,6	IP55



Tiivistetyn kippausosan ansiosta huippuimuri tiivistyy hyvin kattoläpivienttiä vasten. Kippausominaisuuden avulla huippuimuri saadaan huollon ajaksi käännettyä sivuun.

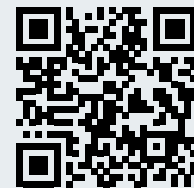
OHJAUS

Malli	Ohjaustavat
Perusmalli	2-nopeus tai 0–10 V ohjaus sekä Modbus-liitäntä
DS-malli	Kuten vanha AC-kaksinopeushuippuimuri
DPC-malli	2-nopeus tai 0–10 V ohjaus, paine- ja ilmamääräohjaus sekä Modbus-liitäntä

ÄÄNENPAINETASO

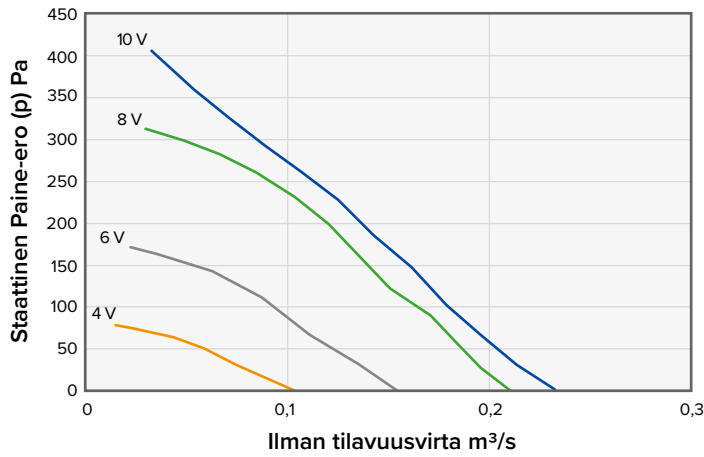
Äänenpainetaso L_{pA} - etäisyydellä r, dB(A), huippuimuri piipun päälle asennettuna					
1 m	10 m	20 m	30 m	40 m	50 m
-11 dB	-31 dB	-37 dB	-41 dB	-43 dB	-45 dB

Vallox Exxeon äänitehotaso ympäristöön (L_{wA}) tehtävät korjaukset äänenpainetason L_{pA} määrittämiseksi.

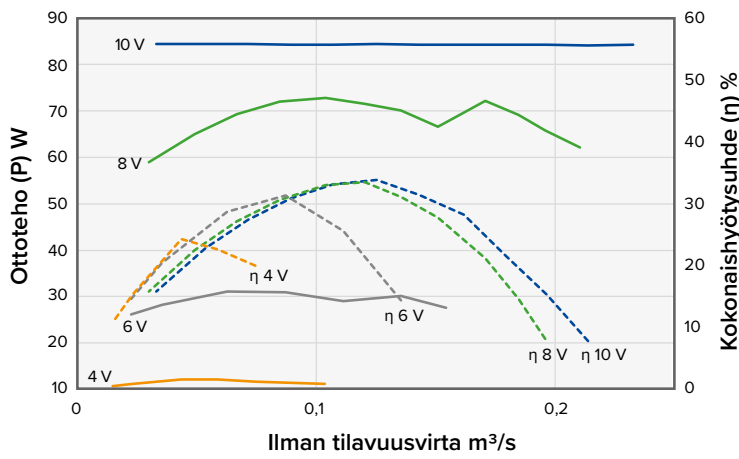


Tutustu Vallox Exxeo -huippuimuri-sarjaan verkkosivuillamme
www.vallox.com/vallox-exxeo/

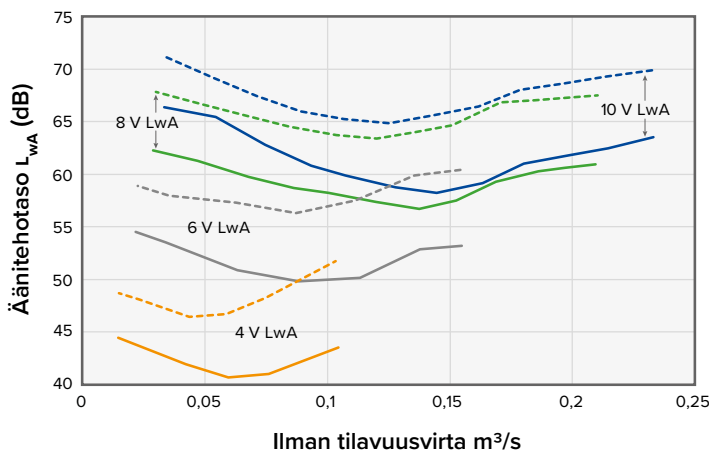
Staattinen painehäviö



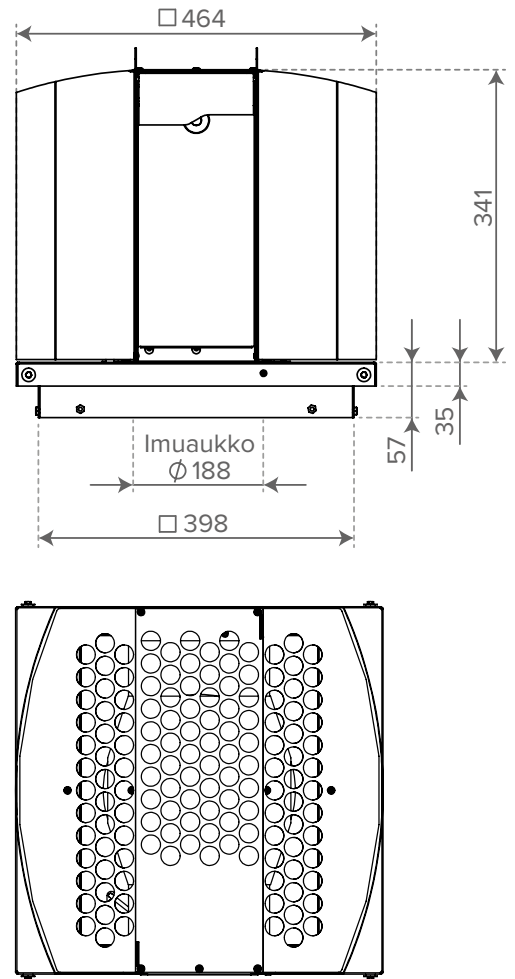
Ottoteho ja hyötysuhde



Ääniarvot

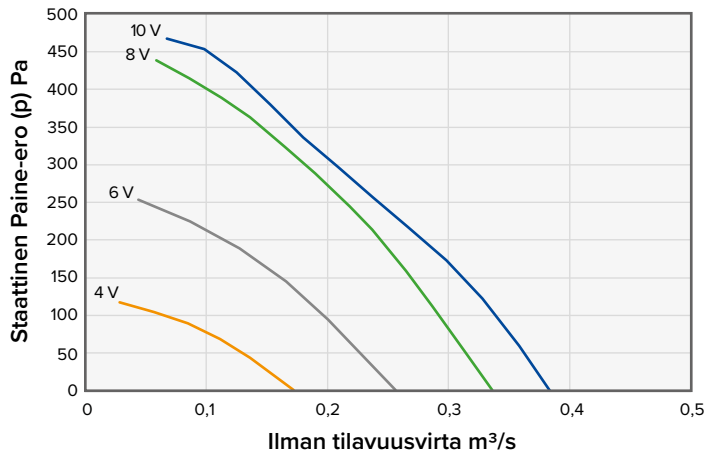


Mittakuvat

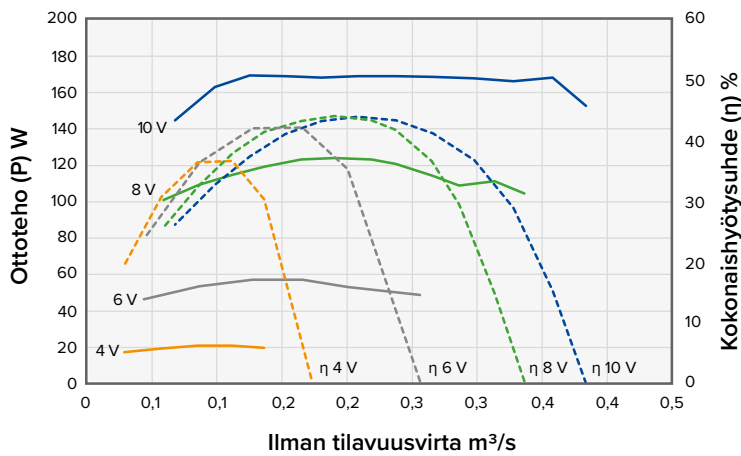


- Äänitehotaso imukanavaan
- - - - Äänitehotaso ympäristöön

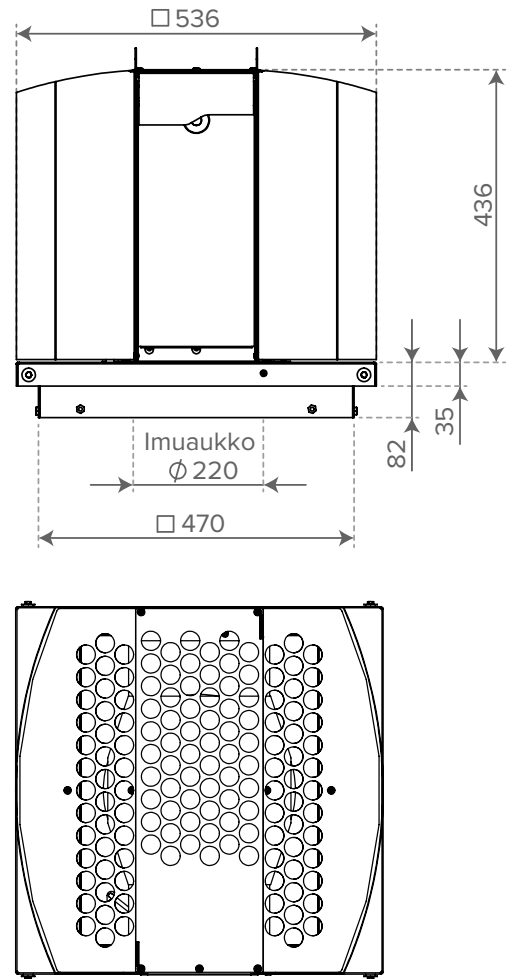
Staattinen painehäviö



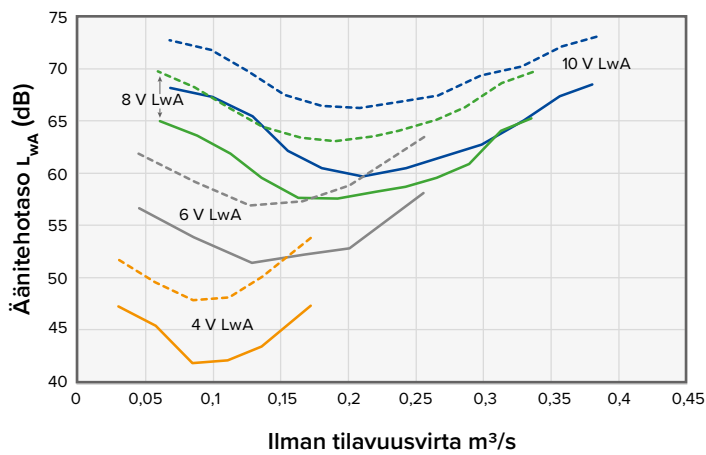
Ottoteho ja hyötysuhde



Mittakuvat

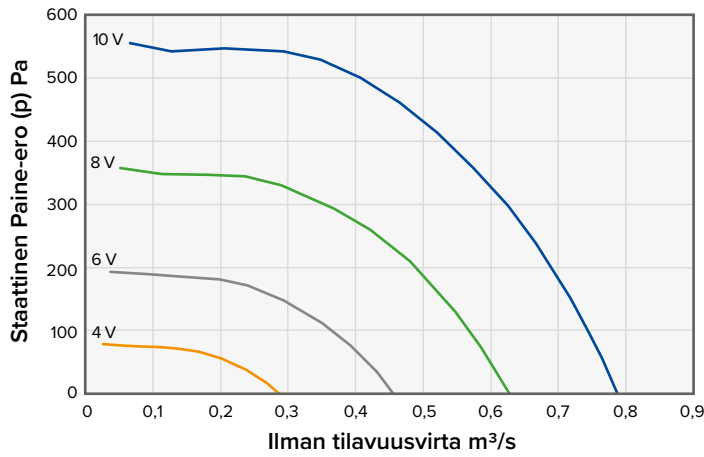


Ääniarvot

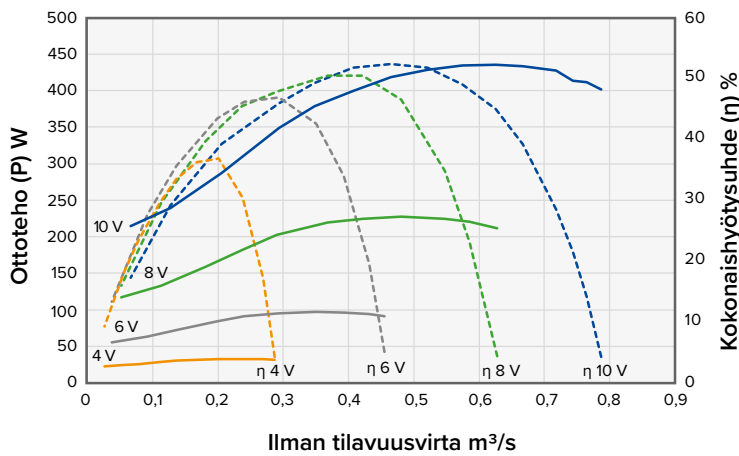


- Äänitehotaso imukanavaan
- - - Äänitehotaso ympäristöön

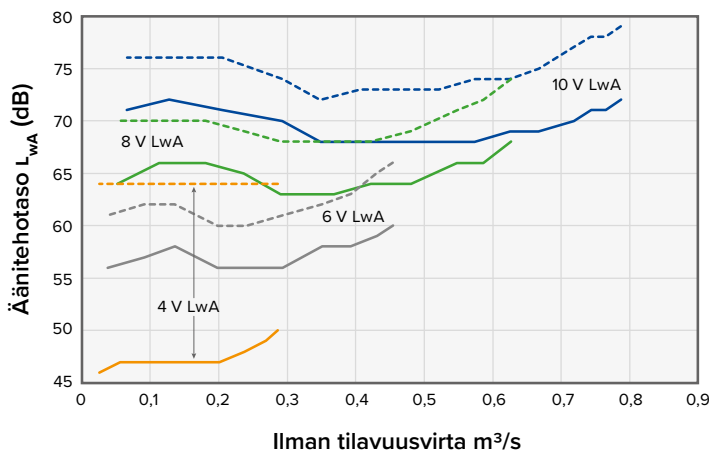
Staattinen painehäviö



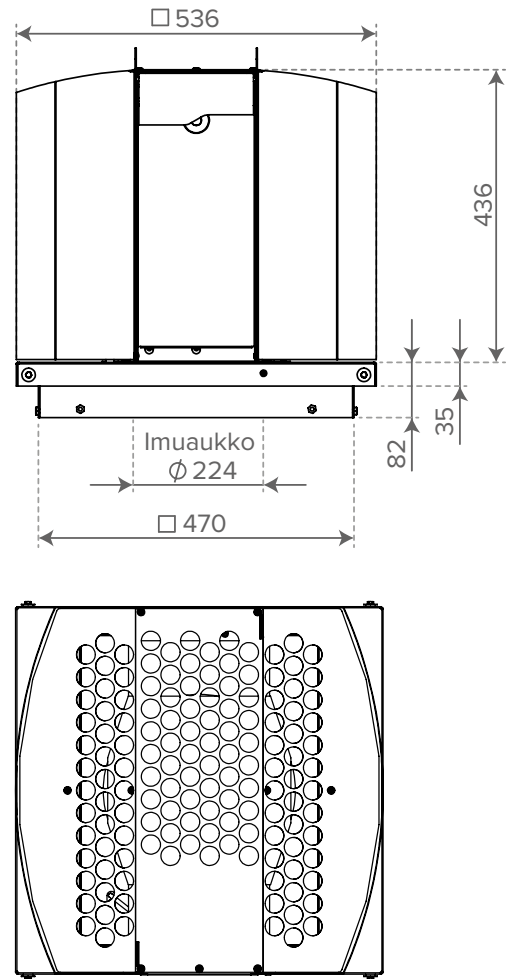
Ottoteho ja hyötysuhde



Ääniarvot

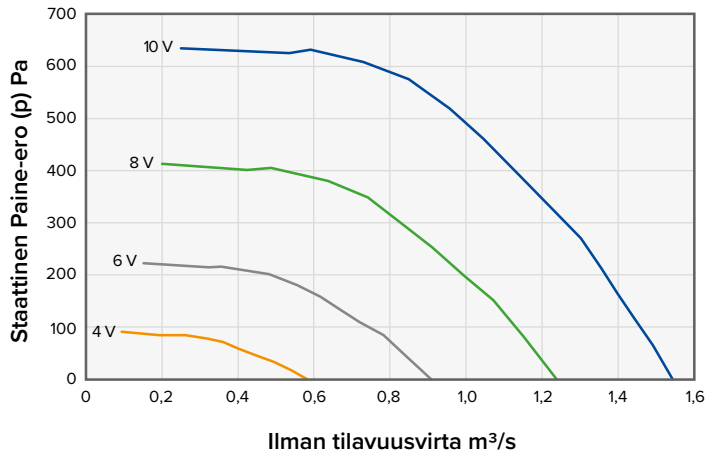


Mittakuvat

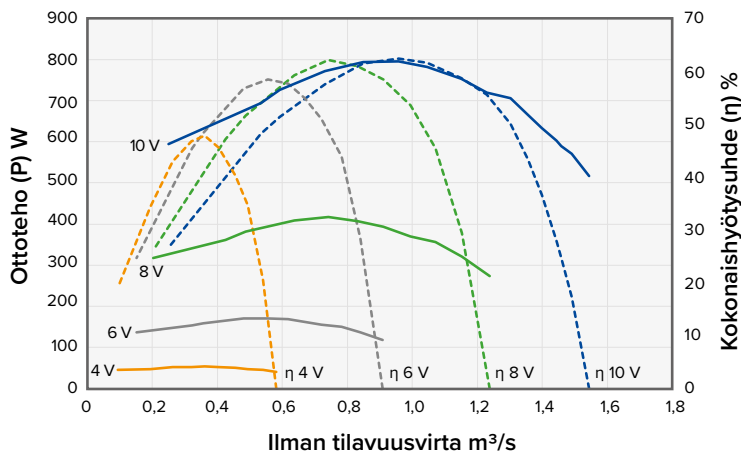


- Äänitehotaso imukanavaan
- - - - - Äänitehotaso ympäristöön

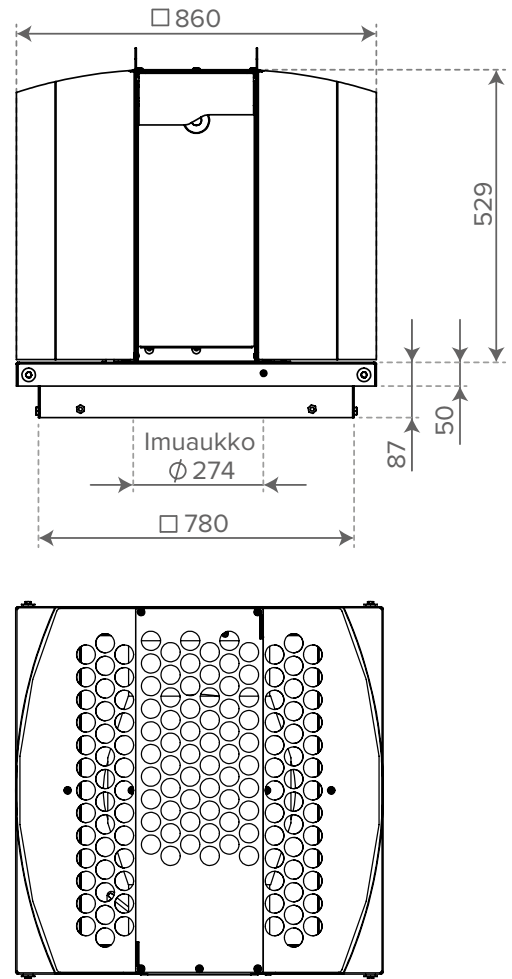
Staattinen painehäviö



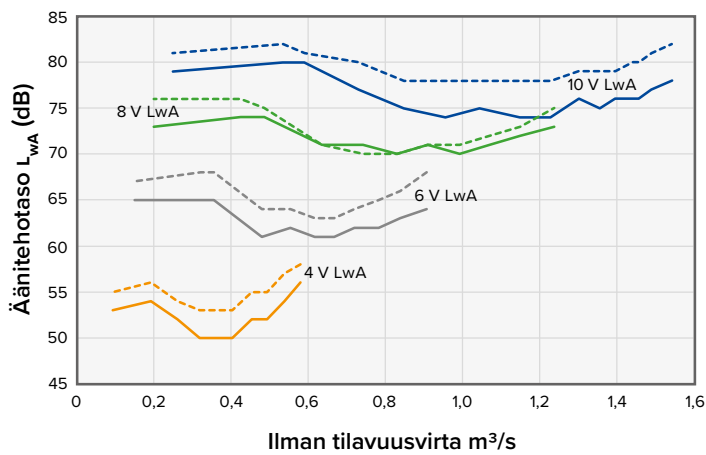
Ottoteho ja hyötysuhde



Mittakuvat

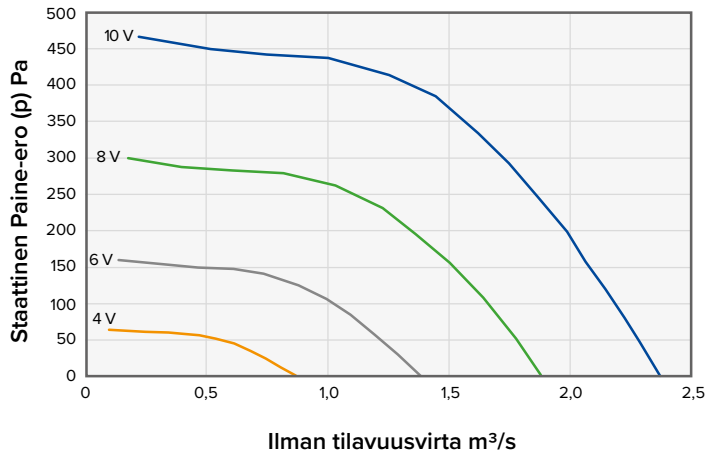


Ääniarvot

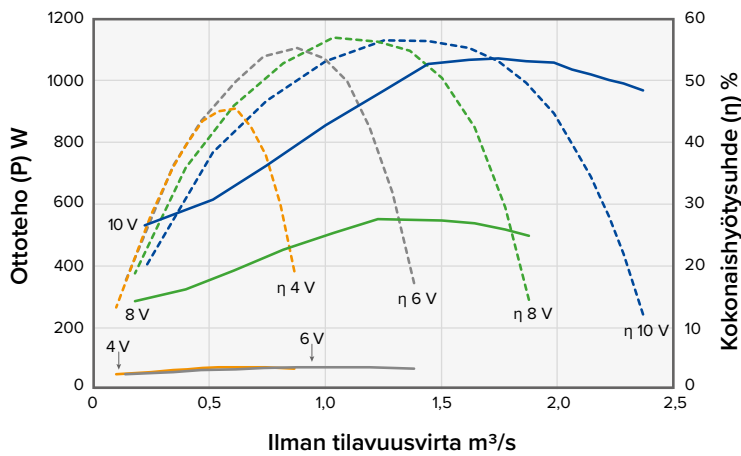


- Äänitehotaso imukanavaan
- - - - Äänitehotaso ympäristöön

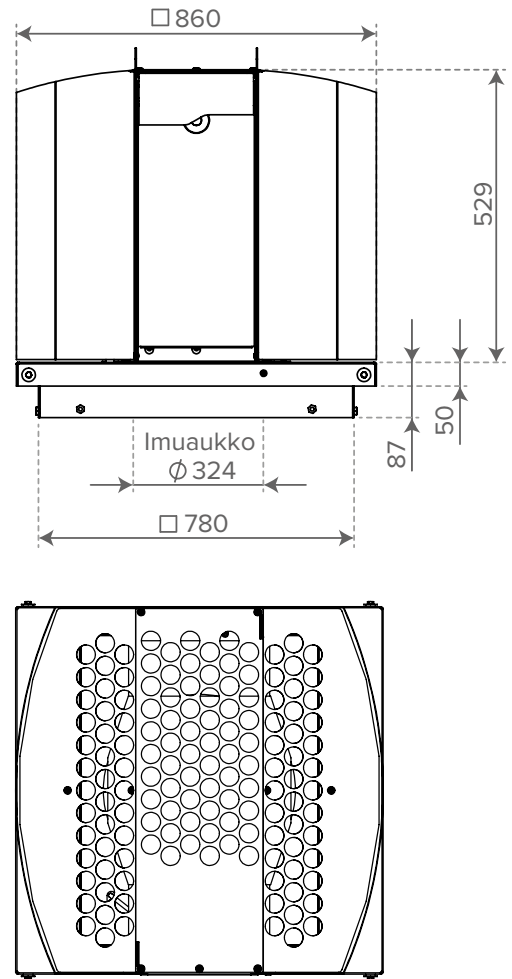
Staattinen painehäviö



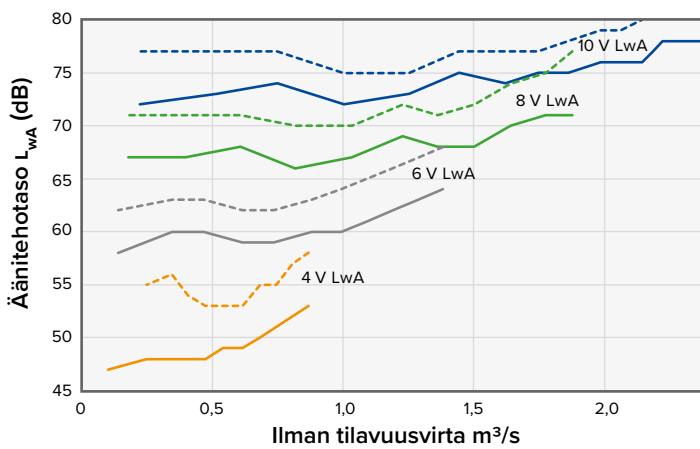
Ottoteho ja hyötysuhde



Mittakuvat

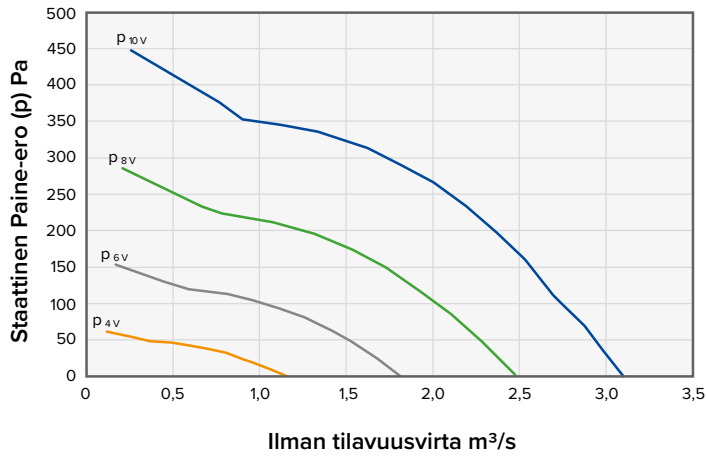


Ääniarvot

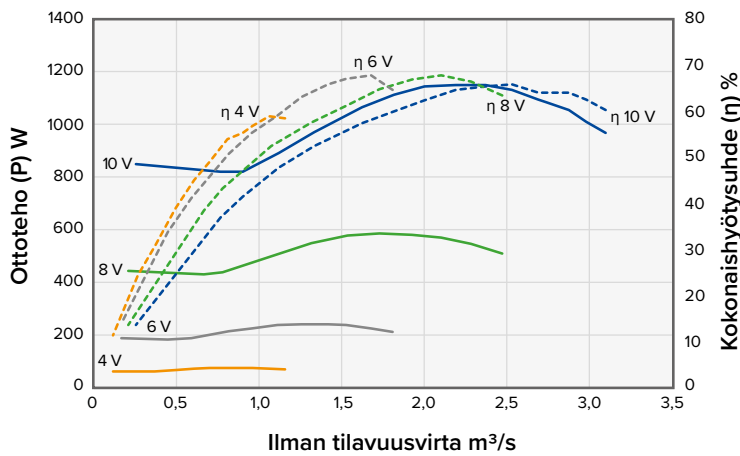


- Äänitehotaso imukanavaan
- - - Äänitehotaso ympäristöön

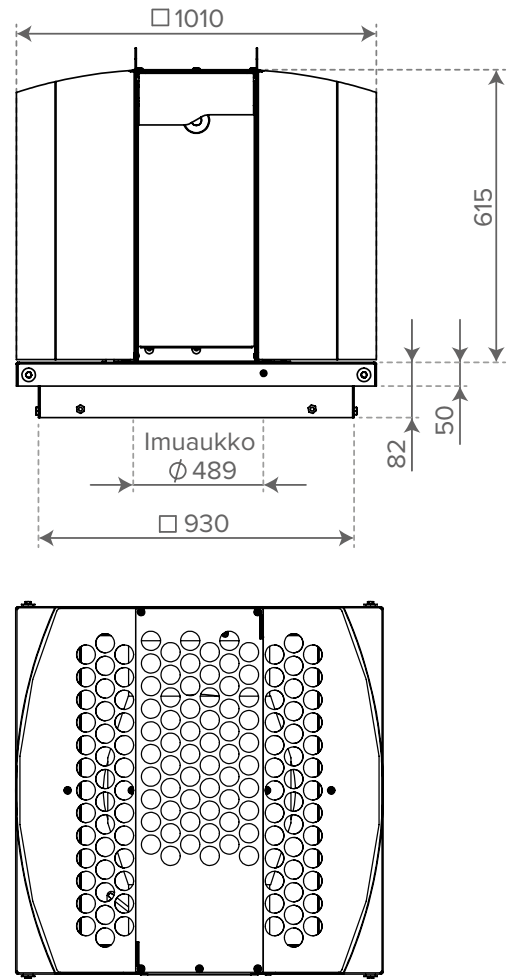
Staattinen painehäviö



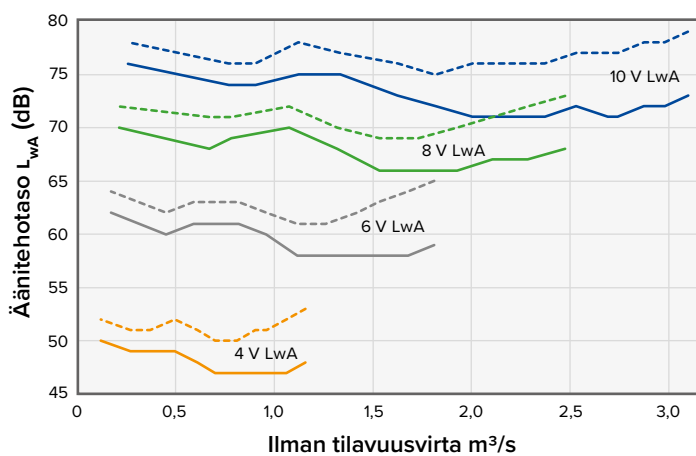
Ottoteho ja hyötysuhde



Mittakuvat

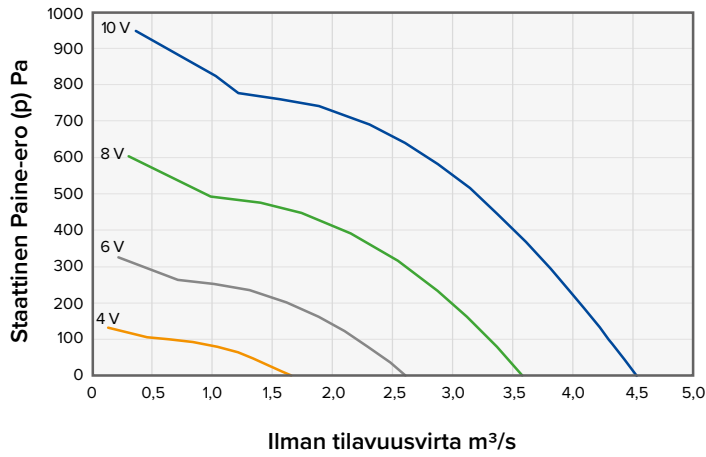


Ääniarvot

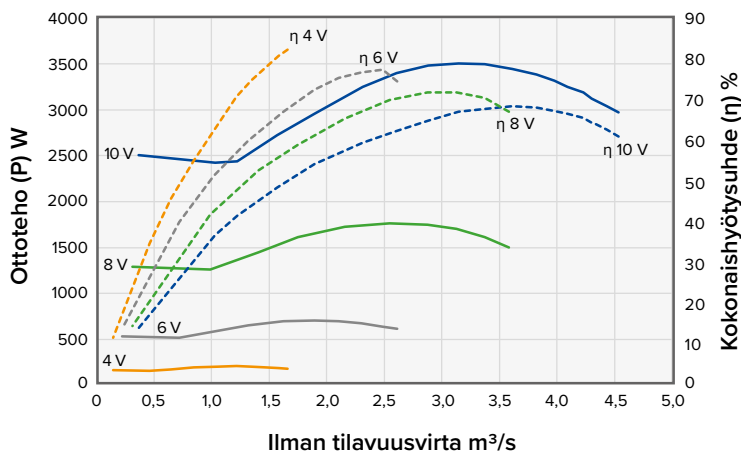


- Äänitehotaso imukanavaan
- - - Äänitehotaso ympäristöön

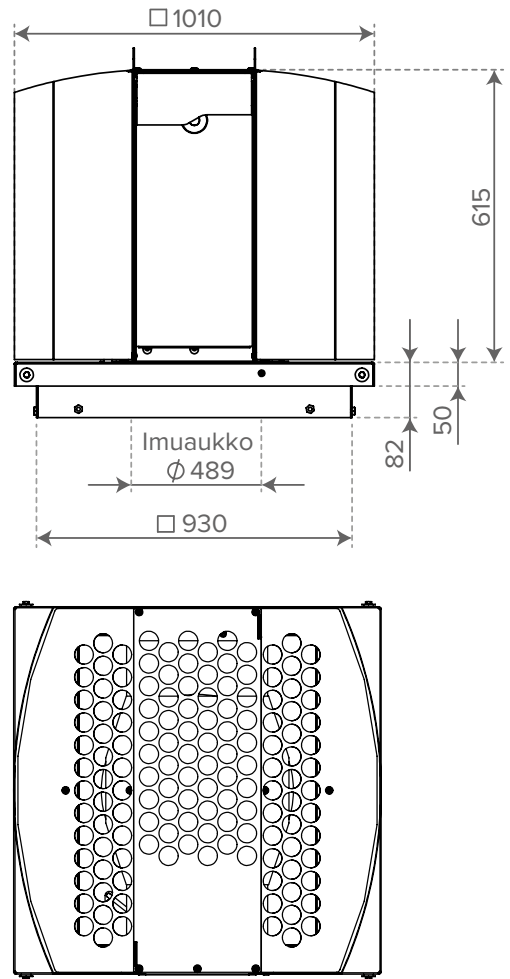
Staattinen painehäviö



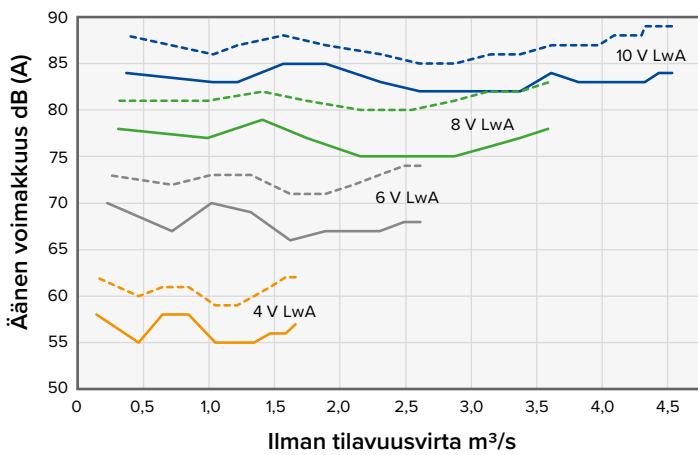
Ottoteho ja hyötysuhde



Mittakuvat



Ääniarvot



- Äänitehotaso imukanavaan
- - - - Äänitehotaso ympäristöön

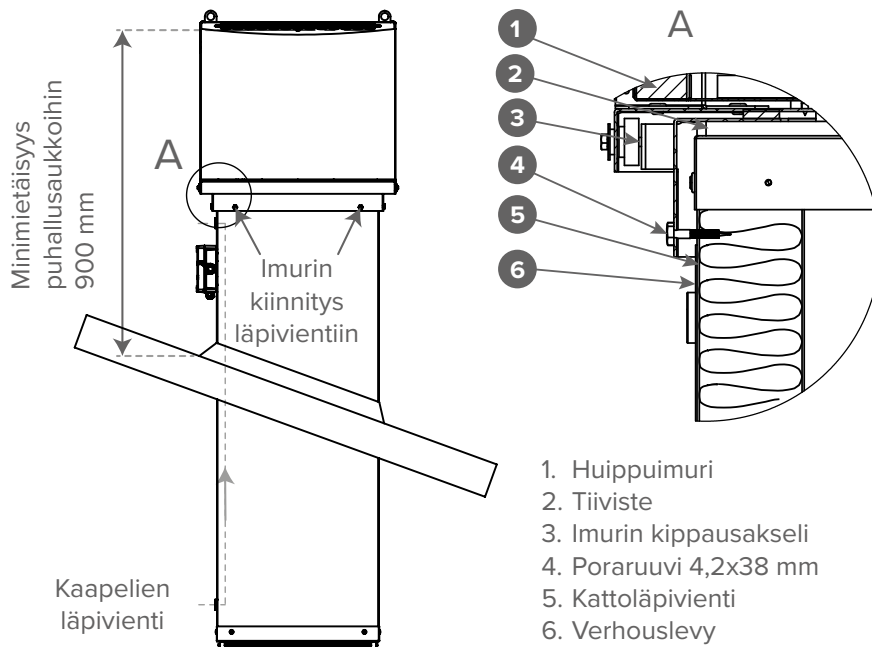
ASENNUS

Vallox Exxeo -huippumurit voidaan asentaa paikalla rakennetun läpiviennin päälle tai käyttäen tehdasvalmisteista Vallox Exxeo -kattoläpiviöntä.

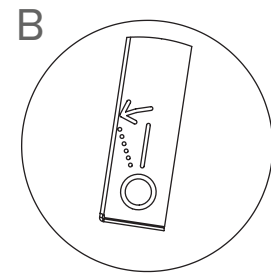
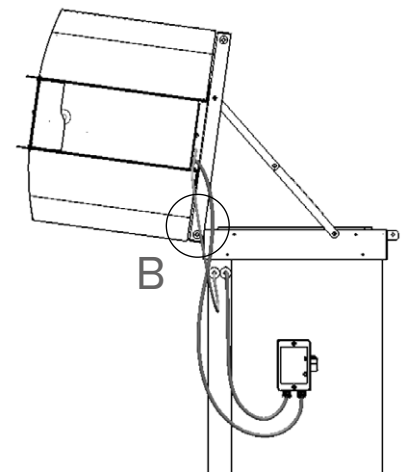
Imurissa kiinni olevassa kippausosassa on valmiina tiiviste, joka tiivistää imurin kattoläpiviöntä vasten. Imuri kiinnitetään kattoläpiviöntiin poraruuveilla. Alla esimerkkikuva imurin asentamisesta.

Imuria nostetaan vaipan korvakkeista. Nostettaessa on kiinnitettävä huomiota liinan nostokulmaan. Nostoliinan kulman on oltava pienempi kuin 50°.

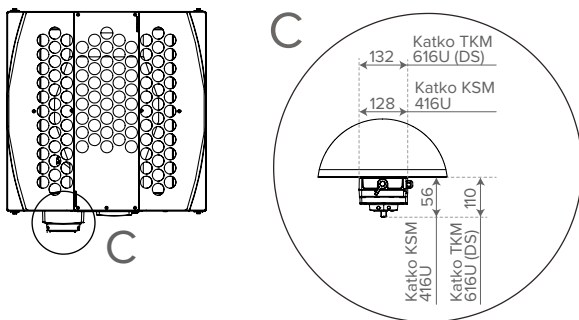
Imurin mukana tulevaa asennuskehystä voidaan käyttää tarvittaessa apuna asennettaessa imuri valmiina olevan hormin tai kattoläpiviöntiosan päälle.



Katso tarkemmat asennusohjeet Vallox Exxeon ohjeesta.

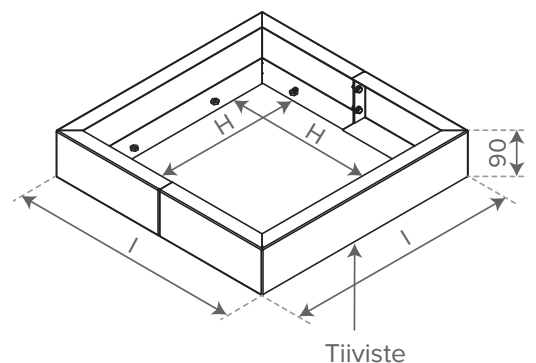


Saranapiste on merkitty imurin pohjalevyyn kuvassa B näkyvällä tavalla.



Vallox Exxeo asennuskehys

MITAT		
	H	I
Vallox Exxeo 150	290	390
Vallox Exxeo 300/700	360	460
Vallox Exxeo 1400/2000	670	770
Vallox Exxeo 2500/4100	820	920



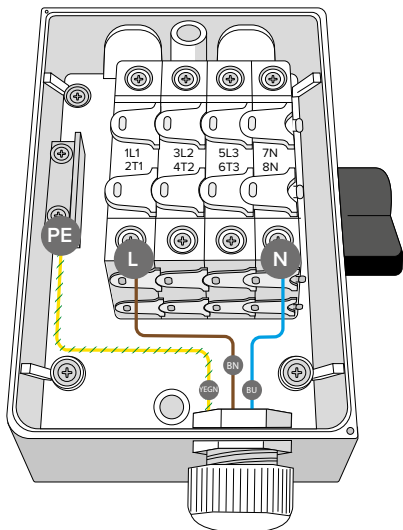
Sähkö- ja ohjauskytkennät

Ohjeet eri kokoisten huippuimureiden ja eri mallien sähkökytkentöjen, ohjauskytkentöjen sekä lisätarvikkeiden kytkentöjen tekemiseen löytyvät Vallox Exxeon ohjeesta.

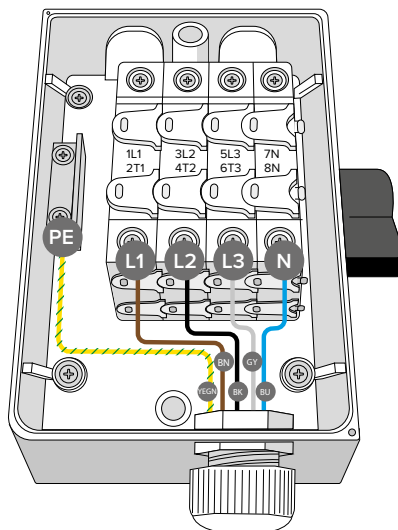
Katso tarkemmat tiedot Vallox Exxeon ohjeesta.

Huomaathan, että ohjaimelle on oma ohjeensa (perus- ja DPC-mallit).

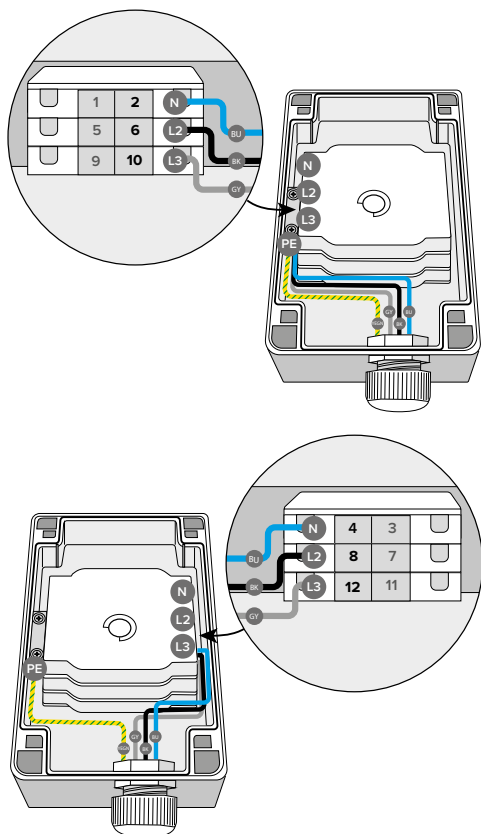
Vallox Exxeo 150-1400 (perusmalli ja DPC-malli)



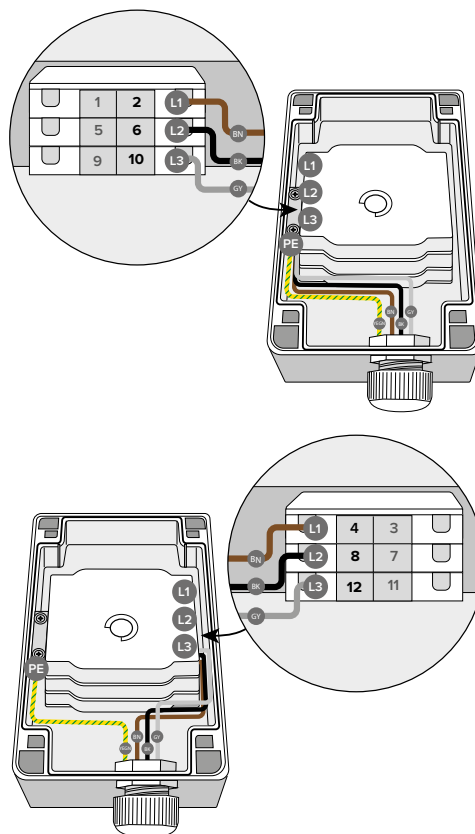
Vallox Exxeo 2000-4100 (perusmalli ja DPC-malli)



Vallox Exxeo 150-1400 (DS-malli)



Vallox Exxeo 2000-4100 (DS-malli)



LISÄVARUSTEET

Katso tuotenumerot
ja LVI-numerot
tämän esitteen s. 4.

Vallox Exxeo kellokytkin

- Digitaalinen viikkokellokytkin DIN-kiskoon. Toimintajännite 230 V AC.
- Kotelointiluokka IP20.
- Käyttölämpötila -10...+45 °C.
- Viikkokellon toimitus sisältää kellon ja kotelon (IP55).

Vallox Exxeo potentiometri

- Huippumurin ohjainkortilta saadaan käyttöjännite +11 V potentiometrin 0-10 V portaattomaan ohjaukseen.
- Mitat (l x k x s): 82 x 82 x 65 mm.
- Potentiometrin voi upottaa kojerasiaan IP44 tai asentaa seinän pinnalle IP54.

Vallox Exxeo kosteuslähetin

- Kosteuslähettimellä mitataan ilmanvaihtokanavassa olevan ilman suhteellista kosteutta ja lämpötilaa.
- Kosteus- ja lämpötilatiedot muutetaan lineaarisiksi analogiaviesteiksi. Käyttöjännite 24 V.
- Kotelointiluokka (mittapää tai kaapeliläpivienti alaspäin): Lähetinosa IP54, anturi IP20.
- Mitat (l x k x s): 96 x 119 x 233 mm.

Vallox Exxeo VOC-lähetin

- VOC-lähetimet on suunniteltu mittaamaan ja säätämään VOC-pitoisuutta (VOC = Volatile Organic Compound/haihtuvat orgaaniset yhdisteet) ja lämpötilaa ilmanvaihtokanavissa. VOC-tiedon avulla voidaan tehokkaasti ohjata tarpeenmukaista ilmanvaihtoa.
- Käyttöjännite 24 V.
- Kotelointiluokka (mittapää tai kaapeliläpivienti alaspäin): Lähetinosa IP54, anturi IP20.
- Mitat (l x k x s): 105 x 104 x 155 mm.

Vallox Exxeo CO2-lähetin

- CO2-lähetimet on suunniteltu mittaamaan ja säätämään hiilidioksidipitoisuutta ja lämpötilaa ilmastointikanavissa.
- Käyttöjännite 24 V.
- Kotelointiluokka (mittapää tai kaapeliläpivienti alaspäin): Lähetinosa IP54, anturi IP20.
- Mitat (l x k x s): 105 x 104 x 155 mm.

Vallox Exxeo lämpötila-anturi seinälle

- Rakennusten ulkoseinustalle asennettava lämpötila-anturi ulkolämpötilakompensointia varten.
- Mittauselementti NTC 10.
- Suojausluokka IP54.
- Holkkitiiviste M16 x 1,5.
- Mittausalue - 50 °C...+ 50 °C.
- Aikavakio 10 min.
- Materiaalit: Kotelon kansi PC, pohja PBT, holkkitiiviste PA

Vallox Exxeo kanavalämpötila-anturi

- Kanava-anturia käytetään tiheyskorjauksessa.
- Mittauselementti NTC 10.
- Suojausluokka IP54.
- Holkkitiiviste M16 x 1,5.
- Mittausalue -50 °C...+50 °C
- Aikavakio 25 s
- Materiaalit:
 - Kotelo Kansi PC, pohja PBT, holkkitiiviste PA
 - Suojaputki Ms, Ø 8 mm, pit. 250 mm
 - Laippa PA

Vallox Exxeo kattoläpivienti

- Kattoläpivienti on huippumurin asentamiseen tarkoitettu läpivientiosa (ks. sivu 16).

Vallox Exxeo alipainepelti

- Alipainepelti sulkee kanavan ja estää ulkoilmavirran takaisinvirtauksen, kun huippumuri sammutetaan (ks. sivu 16).

Vallox Exxeo RAL-väri

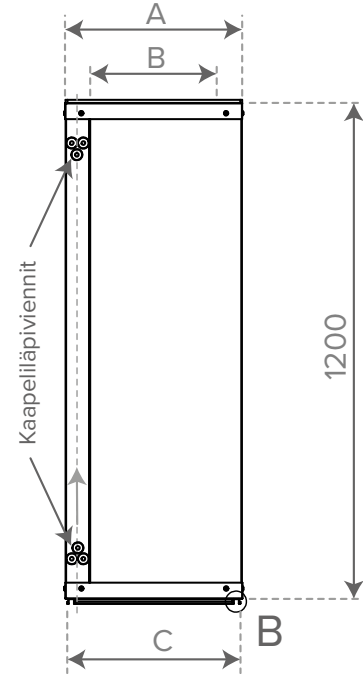
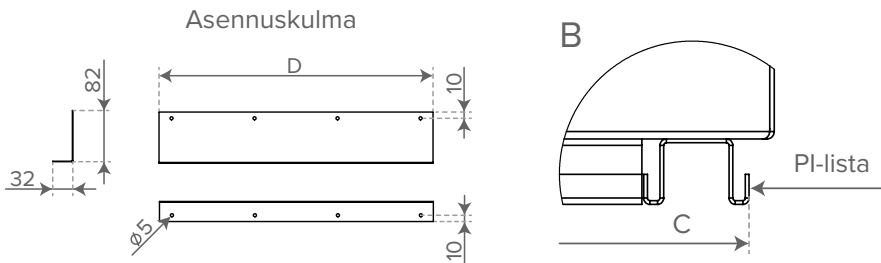
- Vallox Exxeo huippumuri toimitetaan tarvittaessa valmiiksi maalattuna haluttuun RAL-värisävyyn.

Vallox Exxeo kattoläpivienti (lisävaruste)

Kattoläpivienti on valmistettu magnesium-sinkki-pinnoitetusta teräslevystä. Sisäpuolella on sinkitty reikälevy ja mustalla verkkovahvistetulla alumiinilaminaatilla päällystetty 60 mm kivivillalevy. Kivivillalevyn palo-ominaisuusluokka on (A2 - s1, d0), tiheys on 180 kg/m³ ja se on tarkoitettu suorakaitteen muotoisten ilmakehien paloeristämiseen paloluokkaan EI60 asti. Kattoläpiviennin toimituk-

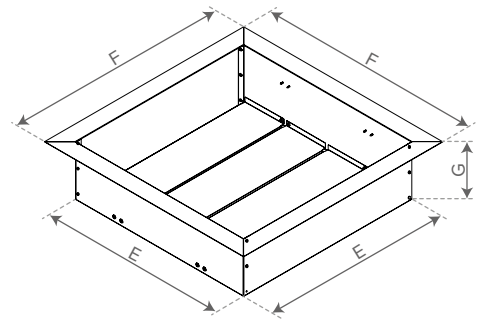
seen kuuluu asennuskulmat, joita voidaan käyttää apuna kattoläpiviennin kiinnityksessä kattorakenteisiin. Kattoläpiviennissä on kaapelikouru, jonka kautta voidaan johtaa syöttö- ja ohjauskaapelit imurille.

MITAT				
	A	B	C	D
Vallox Exxeo 150	380	255	370	240
Vallox Exxeo 300/700	450	325	440	308
Vallox Exxeo 1400/2000	760	635	750	620
Vallox Exxeo 2500/4100	920	795	910	770



Vallox Exxeo alipainepelti (lisävaruste)

MITAT			
	E	F	G
Vallox Exxeo 150 alipainepelti	240	350	135
Vallox Exxeo 300/700 alipainepelti	308	420	166
Vallox Exxeo 1400/2000 alipainepelti	620	730	190
Vallox Exxeo 2500/4100 alipainepelti	770	870	230



VALLOX

www.vallox.com

Vallox Oy | Myllykyläntie 9-11 | 32200 LOIMAA | FINLAND