

Bosch 7800i Lämpöpumppujen kytkentätavat

Kytkentätapaa valittaessa on huomioitava useampi asia.



BOSCH
Invented for life



Mitoitus

Ylimitoitusta ei suositella. Varatuminen lisärakentamiseen on kuitenkin syy valita tehokkaampi lämpöpumppu. Invertteri- lämpöpumput käynnistyvät noin 50% teholla. Ylitehoinen lämpöpumppu toimii osan vuodesta ON/OFF periaatteella. Ylimitoitettaessa suosittelemme aina puskurivaraajaa.

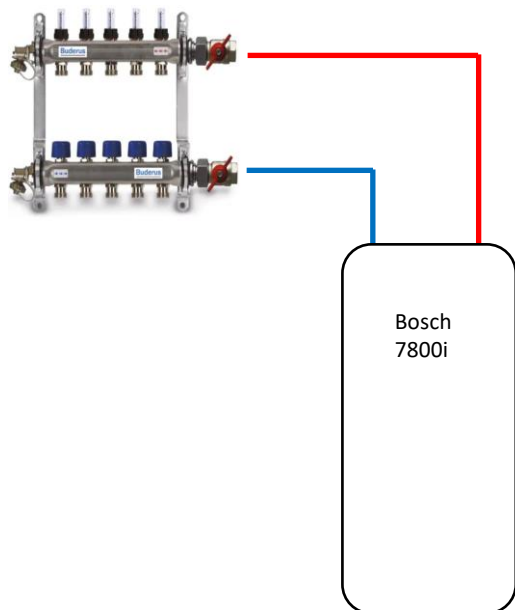
LTO koneen vesipatteri.

Mikäli LTO -koneen jälkilämmityspatteri on vedellä suosittelemme puskurivaraajaa.

Sisäisen kiertovesipumpun suorituskyky lattialämmityksellä

4-16 malleissa tarvitaan ohitusputki sekä ulkoinen kiertovesipumppu

3-12 mallissa varmista että sisäisen kiertovesipumpun suorituskyky riittää. Käytettävissä 38 kPa, kun virtaus on 0,59 l/s



Suorakytkentä

Vain lattialämmitykselle.

Ilman ulkoista kiertovesipumppua.

Malli	Q (l/s)	Paine (kPa)	Käynnistys		
			Q (l/min)	Teho (kW)	
2-6 kW	0,28	70	4,99	3,5	☺
2-8 kW	0,37	64	4,99	3,5	☺
3-12 kW	0,59	38	8,97	6,2	☺/☹
4-16 kW	0,73	10	11,95	8,3	☹

Mukavuuslämmitys (Kosteat tilat kesällä)

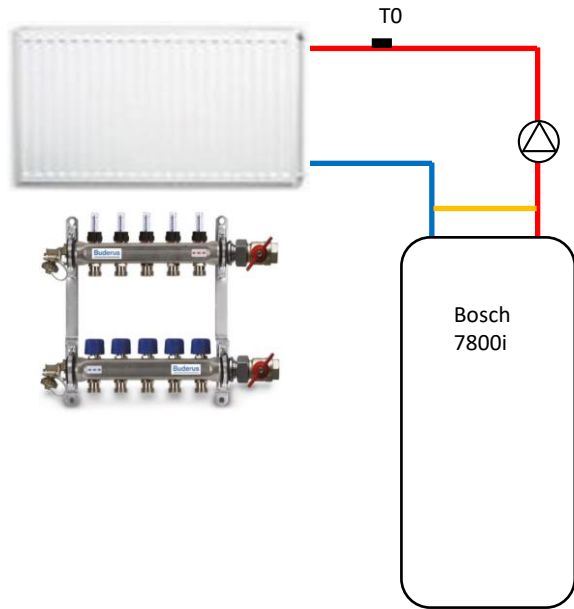
Lämmitys ei aktivoidu ennen kuin minimi käynnistysvirtaama saavutetaan.

Jos halutuaan varmistaa kosteiden tilojen lämmitys kesällä, valitse ohitus- tai puskurikytkentä.

Muuta huomioitavaa:

Ei sovellu patteri- tai ilmalämmitykseen.

T0 menoaanturia ei tarvitse kytkeä.



Ohituskytkentä

Patteri- tai lattialämmitykselle.

Ulkoisella kiertovesipumpulla.

Malli	Teho (kW)	
	Käynnistys	Minimi
2-6 kW	3,5	2
2-8 kW	3,5	2
3-12 kW	6,2	3,6
4-16 kW	8,3	4,8

Mukavuuslämmitys (Kosteat tilat kesällä)

Minimivirtaus saavutetaan ohitusputken kautta, vaikka kaikki termostaatit olisivat kiinni. Lämpöpumppu saattaa käydä pätkäkäyntiä jos lämmitystarve on alle minimitehon.

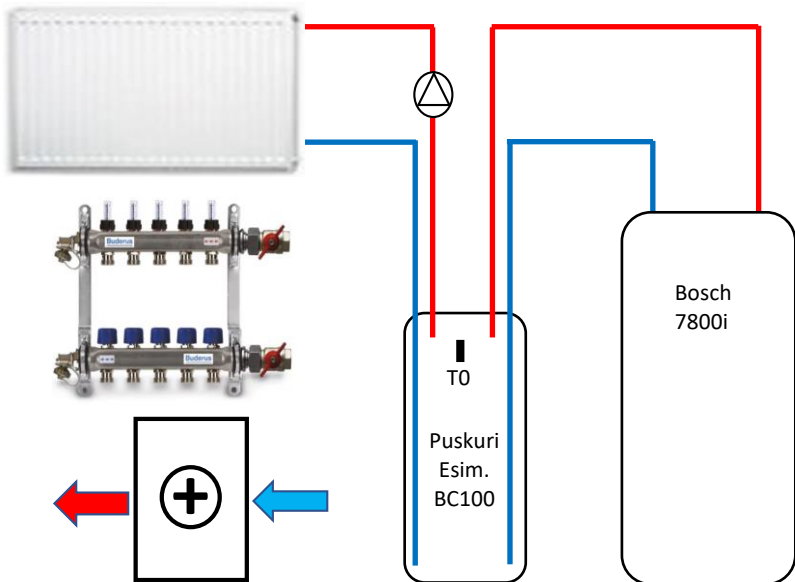
Muuta huomioitavaa:

Ei soveltu ilmalämmitykseen.

TO menoanturi menopotkeen mahdollisimman kauas lämpöpumpusta.

Ulkoisen kiertovesipumppu valitaan lämmöjaon tarpeiden mukaan.

Ohitusputken ei tule asentaa takaiskua.



Puskurikytkentä

Patteri- lattia tai ilmalämmitykselle.

Ulkoisella kiertovesipumpulla.

Malli	Teho (kW)	
	Käynnistys	Minimi
2-6 kW	3,5	2
2-8 kW	3,5	2
3-12 kW	6,2	3,6
4-16 kW	8,3	4,8

Mukavuuslämmitys (Kosteat tilat kesällä)

Minimivirtaus saavutetaan puskurin kautta, vaikka kaikki termostaatit olisivat kiinni. Puskuri vähentää pätkäkäyntiä jos lämmitystarve on alle minimitehon.

Muuta huomioitavaa:

Soveltuu myös ilmalämmitykseen sekä LTO vesipatterin kytkentään.

Ilmalämmityksessä puskuri / työsäiliö **min. 300 tai 500 litraa.**

TO menoanturi puskuriin / työsäiliöön.

Ulkoisen kiertovesipumppu valitaan lämmöjaon tarpeiden mukaan.