

Montering av Merika® vannisolasjonsflens med firkantet lokk i gulvsluk

I henhold til byggeforskrifter skal gulvsluker vannisoleres med mindre annet står beskrevet i bygningens dokumenter.

Merika vannisolasjonsflens monteres i sluket eller på en foringsring, slik at alt vannet i flensen kun kan renne til gulvsluket. Ved støping av gulvet må du være oppmerksom på den helningsreduserende virkningen av vannisolasjonsflensen og -materialene ved sluket, som er spesielt viktig ved bruk av minimumshelning (1:100).

Forberedelser

Bruk sandpapir til å rengjøre kanten på gulvsluket hvor vannisolasjonsflensen skal monteres (avhenger av sluktypen). Gulvet som skal isoleres må være solid, hardt, rengjort og støvfritt. Ta bort sementlim og andre materialer som sitter løst på betongen på mekanisk vis. Støvsug gulvet og dekk til alle innløp.

Montering av Merika vannisolasjonsflens

For å oppnå god isolering må vannisoleringsflensen monteres tidlig, før eventuelt annet vannisolerende arbeid utføres.

Tetningsmassen for vannisolering rulles rundt i sluket. Rengjør den øvre kanten til gulvsluket eller foringsringen, og leppetetningen på øvre kant. Merika vannisoleringsflensen monteres på plass og slukisoleringen blir værende i sporet. Vannisoleringsflensen spennes fast til sluket i henhold til vannisoleringsflensens monteringsanvisninger.

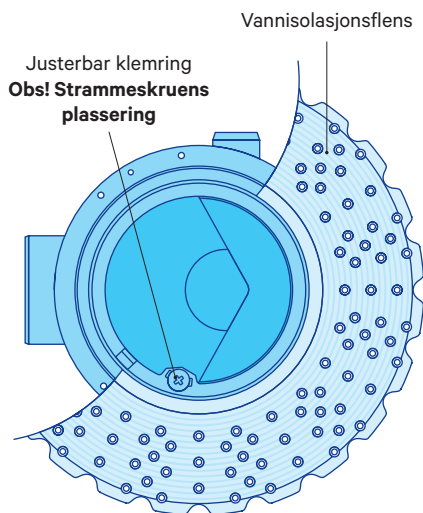
Fjern eventuelle luftbobler med sparkel.

Etter at første lag har tørket, skal de neste lagene med tetningsmasse rulles på vannisoleringsflensen i henhold til produsentens anvisninger for tetningsmasse. Etter vannisoleringsarbeidet er utført, skal det firkantede lokket monteres ved å fordele bindemiddelmassen jevnt rundt sluket, og deretter trykke på plass det firkantede lokket.

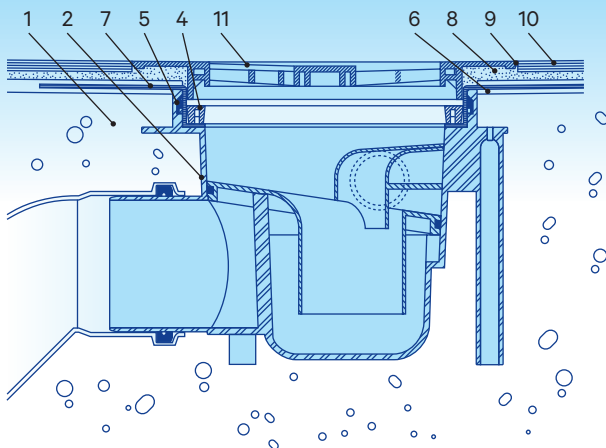
Deretter skal gulvet flislegges.

Produsenten har mer informasjon hvis du skulle ha noen spørsmål.

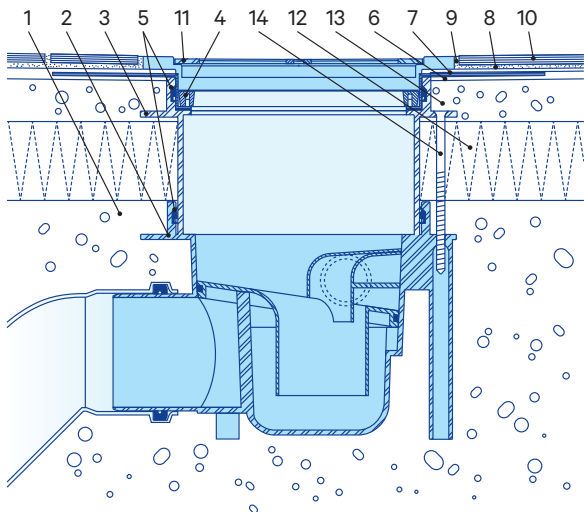
Installasjonen må overholde forskriftene fra Miljødepartementet 782/2017 *den fukttekniske funksjonaliteten til bygninger* og 1047/2017 *vann- og dreneringssystemene til bygninger*.



Montering av MERIKA® vannisolasjonsflens med firkantet lokk i gulvsluk i et betonggulv



Montering av MERIKA® vannisolasjonsflens med firkantet lokk i gulvsluk med foringsring, i et termisk isolert betonggulv



Tallbeskrivelse:

1. Betong
2. Merika® gulvsluk
3. Merika® foringsring
4. Klemring
5. Fleksibel V-leppetetning
6. Tetningsmasse for vann
7. Vannisolasjonsflens
8. Bindemiddelmasse
9. Fugemasse
10. Flisgulv
11. Merika® firkantet lokk, plastikk eller rustfritt
12. Termisk isolering
13. Overflatestøping
14. Skruer til foringsring



Meriser Oy
 Kauppatie 2, 29900 Merikarvia, Finland
 Tel. +358 207 189 810
www.merika.fi, merika@meriser.fi

Vi følger de generelle salgsbetingelsene til den Tekniske Handelsforeningen.

050219/PJK
 VER 1.0