

ALTECH Heater EC kiertoilmalämmittimet + lisävarusteet



7530486 <i>tilaustuote</i>	KIERTOILMALÄMMITIN ALTECH	EC CR Mini 5-25 kW (<i>pieni</i>)
7530487 <i>tilaustuote</i>	KIERTOILMALÄMMITIN ALTECH	EC CR1 10-35 kW (<i>keskikokoinen</i>)
7530488 EN53	KIERTOILMALÄMMITIN ALTECH	EC CR2 13-50 KW (<i>keskikokoinen</i>)
7530489 OW82	KIERTOILMALÄMMITIN ALTECH	EC CR3 20-70 KW (<i>keskikokoinen</i>)
7530492 <i>tilaustuote</i>	KIERTOILMALÄMMITIN ALTECH	EC CR2 Max 25-70 kW (<i>isompikokoinen</i>)
7530493 <i>tilaustuote</i>	KIERTOILMALÄMMITIN ALTECH	EC CR3 Max 35-95 kW (<i>isompikokoinen</i>)
7530494 <i>tilaustuote</i>	KIERTOILMALÄMMITIN ALTECH	EC CR4 Max 40-120 kW (<i>isompikokoinen</i>)

7530490 <i>tilaustuote</i>	Kiertoilmakejo	EC MIX1 (<i>normikokoinen</i>)
7530491 <i>tilaustuote</i>	Kiertoilmakejo	EC MIX2 (<i>isompikokoinen</i>)



7530498 <i>tilaustuote</i>	PUHALLINMOOTTORI ALTECH	EC CR Mini (<i>pieni</i>)
7530499 RY91	PUHALLINMOOTTORI ALTECH	EC CR1-CR3 (<i>keskikokoinen</i>)
7531200 <i>tilaustuote</i>	PUHALLINMOOTTORI ALTECH	EC CR MAX (<i>isompikokoinen</i>)



7530495 SR40	DIGITAALIOHJAIN ALTECH	EC Laitteille WIFI, Intelligent
7530496 <i>tulossa</i>	DIGITAALIOHJAIN ALTECH	EC Laitteille WIFI, Intelligent Pro



7530453 GD22	TERMOSTAATTIANTURI ALTECH	Siirrettävä anturi 5m johdolla
--------------	---------------------------	--------------------------------



7530416 VV71	TOIMILAITE ALTECH	Venttiilille
7530417 OG13	VENTTIILI ALTECH	3/4" SK/UK
7530457 KA97	VENTTIILI ALTECH	1/2" SK/UK



7530497 RY20	KYTKINPANEELI ALTECH	EC MULTI 10 Splitter
--------------	----------------------	----------------------

EC moottorilla
Löytyy pienempi MINI laite
sekä isompi ja tehokkaampi MAX laite

Koje ilman lämmönvaihdinta.
Voidaan asentaa kattoon työntämään lämmintä ilmaa alas.

Helppo vaihtaa, neljällä pultilla kiinni.



Sisältää termostaattianturin
VAK yhteensopiva
WIFI ohjattava
PRO:ssa ulkoilman anturi

Mahdollistaa termostaattianturin siirtoa
jopa 5m etäisyyteen ohjaimesta (johtoa voi pidentää).
Esim. jos ohjain sijoitetaan kauemmas lämmittimestä.

Venttiili on ON/OFF toimintamallia

Mahdollistaa jopa kymmenen laitteen samanaikaista ohjausta yhdellä ohjaimella

Heater EC kokoonpano

Heater EC	SR40 - 7530495	Yhdellä SR40 ohjaimella voi ohjata	Esimerkki: 3 kpl Heater EC CR3 laitetta, joita ohjataan samalla digitaaliohjaimella. Jokaisessa laitteessa on oma venttiili.													
		3 kpl CR mini 3 kpl CR1-CR2-CR3 3 kpl CR Max Multi 10 splitter mahdollistaa jopa 10 laitteen ohjausta samalla ohjaimella.	<table border="1"> <tr> <td>1 x SR40</td> <td>7530495</td> <td>Ohjain digitaalinen</td> </tr> <tr> <td>3 x EN53 tai OW82</td> <td>7530488 7530489</td> <td>Kiertoilmalämmitin (sisältää kannakkeen)</td> </tr> <tr> <td>3 x OG13</td> <td>7530417</td> <td>Venttiili</td> </tr> <tr> <td>3 x VV71</td> <td>7530416</td> <td>Toimilaite</td> </tr> </table>		1 x SR40	7530495	Ohjain digitaalinen	3 x EN53 tai OW82	7530488 7530489	Kiertoilmalämmitin (sisältää kannakkeen)	3 x OG13	7530417	Venttiili	3 x VV71	7530416	Toimilaite
1 x SR40	7530495	Ohjain digitaalinen														
3 x EN53 tai OW82	7530488 7530489	Kiertoilmalämmitin (sisältää kannakkeen)														
3 x OG13	7530417	Venttiili														
3 x VV71	7530416	Toimilaite														
Heater kiertoilmalämmitin EC moottorilla. Laitetta voidaan ohjata Digitaaliohjaimella SR40.		<p style="text-align: center;"> Digitaaliohjain SR40 soveltuu EC laitteisiin. Sisäänrakennettu termostaatti, viikkoajastus yms. toiminnot. Ohjaimessa on VAK yhteys-ominaisuudet, MODBUS. Tähän on saatavana myös erillinen termostaattianturi 5m johdolla GD22 lisävarusteena, joka mahdollistaa ohjaimen sijoittelua kauemmas laitteesta, esim. eri huoneeseen tai korkeamman IP luokan koteloon sisään. WiFi yhteys mahdollistaa ohjaimen säätöä puhelimen kautta. </p>														

Dahl Suomi Oy

Robert Huberin tie 5, 01510 Vantaa

✉ PL 212, 01511 Vantaa

☎ 020 759 4200

www.dahl.fi

Altech

Altech tarkoittaa huolellisesti valittuja korkealaatuisia tuotteita edulliseen hintaan.



ALTECH HEATER EC sarjan tekniset tiedot									
TEKNISET TIEDOT	CR MINI EC	CR1 EC	CR2 EC	CR3 EC	CR2 MAX EC	CR3 MAX EC	CR4 MAX EC	MIX 1 EC	MIX 2 EC
LVIK	7530486	7530487	7530488	7530489	7530492	7530493	7530494	7530490	7530491
Lyhytkoodi	Tilaustuote	Tilaustuote	EN53	OW82	Tilaustuote	Tilaustuote	Tilaustuote	Tilaustuote	Tilaustuote
Lämmitystehoalue*	5-25	10-35	15-50	20-70	25-70	35-95	40-120	-	-
Lämmitysteho (90/70°C) / ΔT ilmanlämpötilan nousu**	19 kW/35°C	23 kW/18°C	39 kW/33°C	50 kW/48°C	55 kW/30°C	74 kW/49°C	94 kW /60°C	-	-
Lämmitysteho (70/50°C) / ΔT ilmanlämpötilan nousu**	13 kW/25°C	16 kW/13°C	26 kW/22°C	35 kW/34°C	40 kW/22°C	53 kW/35°C	68 kW/44°C	-	-
Lämmitysteho (50/30°C) / ΔT ilmanlämpötilan nousu**	7 kW/15°C	9 kW/8°C	13 kW/11°C	20 kW/20°C	25 kW/14°C	32 kW/21°C	42 kW/27°C	-	-
Maksimi ilmavirtaama - III nopeus	1 600	3 900	3 350	2 950	5 700	5 600	5 100	4 800	7 200
Äänitaso I/II/III nopeus****	30/41/47		37/46/55			39/45/54		37/46/55	39/45/54
Lamellikerros	2	1	2	3	2	3	3	-	-
Maksimi käyttöpain	1,6		1,6			1,6		-	-
Maksimi ilmavirtaaman alue*****	14	24	21	19	26	25	23	13***	16***
Lämmönvaihtimen liitännäkoko	1/2" UK		3/4" UK			3/4" UK		-	-
Virransyöttö	230/50 0,59A		230/50 1,09A			230/50 2,29A		230/50 1,09A	230/50 2,29A
Moottorin teho	127		250			520		250	520
Moottorin nopeus	1550		1360			1410		1360	1410
IP-suojaluokka	IP 54		IP 54			IP 54		IP 54	
Paino tyhjänä/vedellä	10,1/11,2	11,8/12,9	13,7/15,8	15,5/17,9	25,1/26,7	26,7/28,9	27/29,5	10,2	17,3

* Lämmitysteho ilmoitettu olosuhteille, joissa veden lämpötila on (meno/paluu) 50/30°C – 120-90°C, tuloilman lämpötila 0°C, III nopeus.

** Tuloilman lämpötila 0°C

*** Maksimi asennuskorkeus pystysuuntaisella ilmavirralla, maksimi käyttöalue 380 m² HEATER MIX 1 laitteelle ja 450 m² HEATER MIX 2 laitteelle

**** Mitattuna 5m etäisyydellä

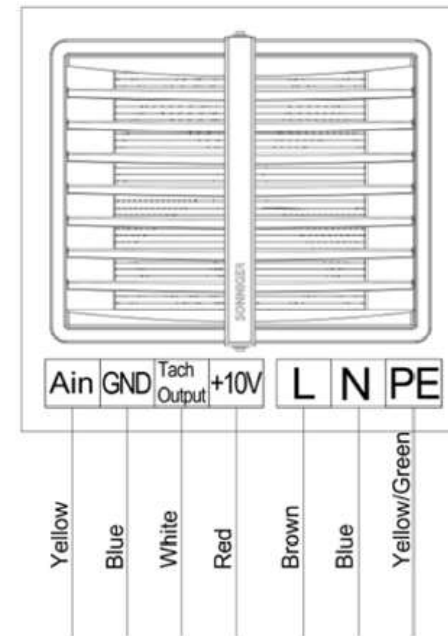
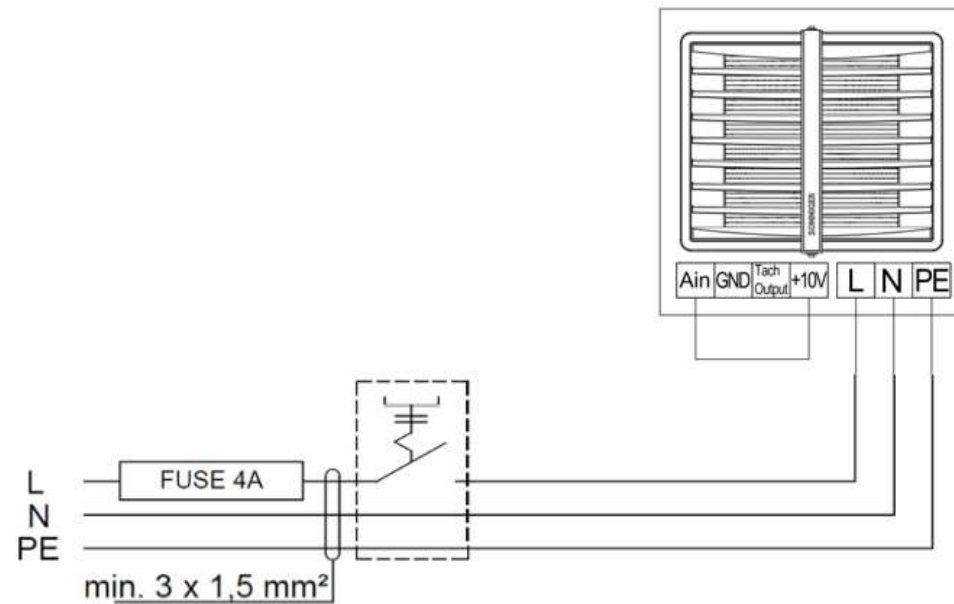
***** Höyryn vaakasuuntainen isoterminen alue nopeudella 0,5m/s

Dahl Suomi Oy
Robert Huberin tie 5, 01510 Vantaa
✉ PL 212, 01511 Vantaa
☎ 020 759 4200
www.dahl.fi

Altech

Altech tarkoittaa huolellisesti valittuja korkealaatuisia tuotteita edulliseen hintaan.





WIRES

Ain –0-10V signal - yellow

GND – ground - blue

Tach Output – unused - white

+10V – unused - red

L – power supply - brown

N – neutral - blue

PE – protection – yellow/green

Dahl Suomi Oy

Robert Huberin tie 5, 01510 Vantaa

✉ PL 212, 01511 Vantaa

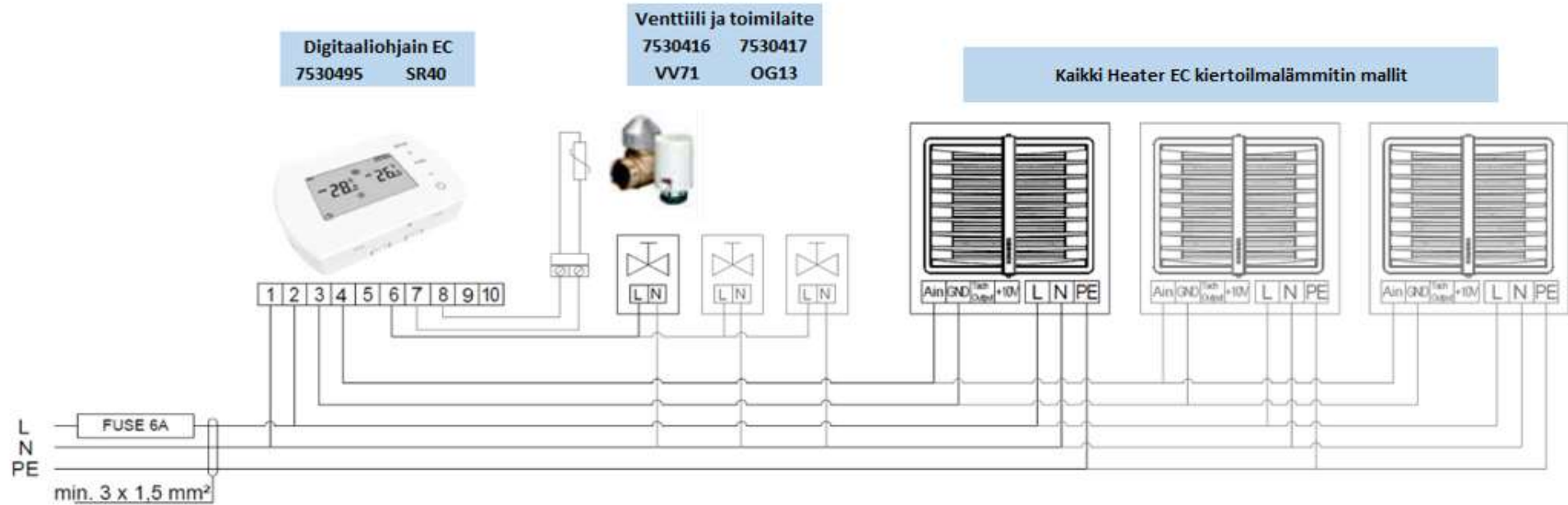
☎ 020 759 4200

www.dahl.fi

Altech

Altech tarkoittaa huolellisesti valittuja korkealaatuisia tuotteita edulliseen hintaan.





Dahl Suomi Oy
Robert Huberin tie 5, 01510 Vantaa
✉ PL 212, 01511 Vantaa
☎ 020 759 4200
www.dahl.fi

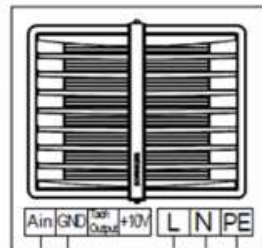
Altech

Altech tarkoittaa huolellisesti valittuja korkealaatuisia tuotteita edulliseen hintaan.

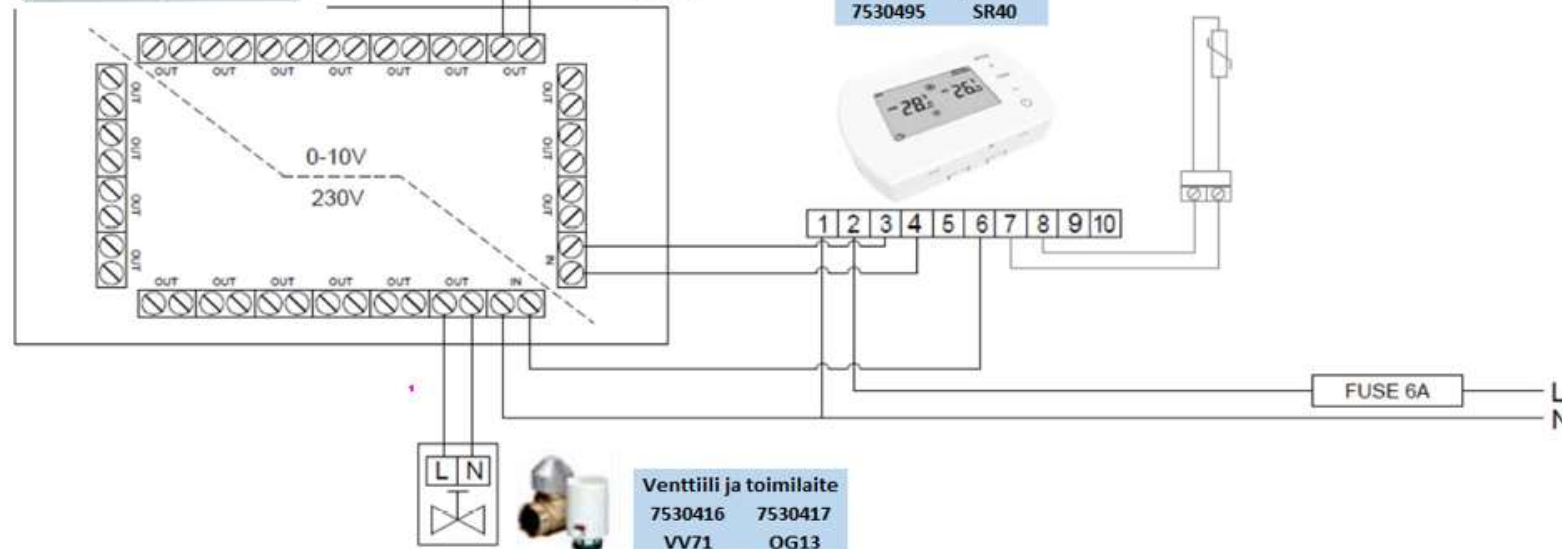


Multi 10 Splitter
7530497 RY20
Mahdollistaa jopa 10 EC laitteen
samanaikaista ohjausta yhdellä digitaaliohjaimella

Kaikki Heater EC kiertoilmalämmitin mallit



Digitaaliohjain EC
7530495 SR40



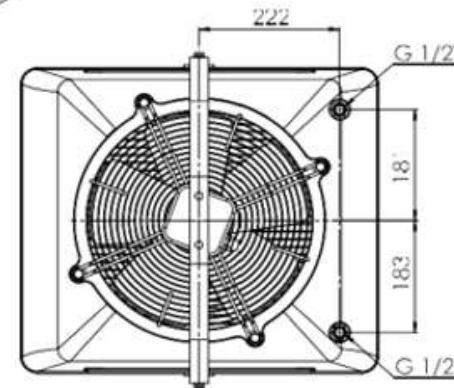
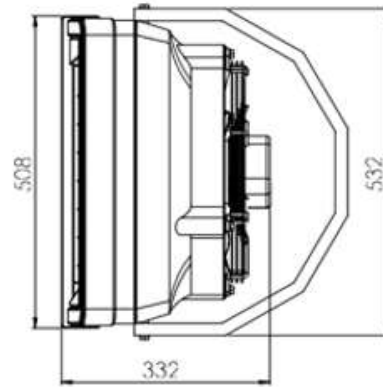
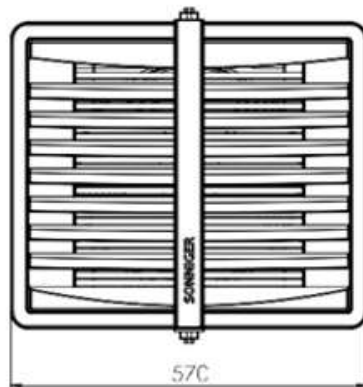
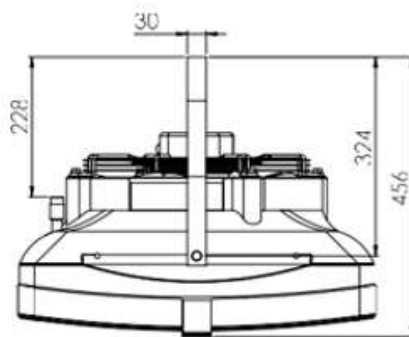
Dahl Suomi Oy
Robert Huberin tie 5, 01510 Vantaa
✉ PL 212, 01511 Vantaa
☎ 020 759 4200
www.dahl.fi

Altech

*Altech tarkoittaa huolellisesti valittuja
korkealaatuisia tuotteita edulliseen hintaan.*



HEATER CR MINI EC



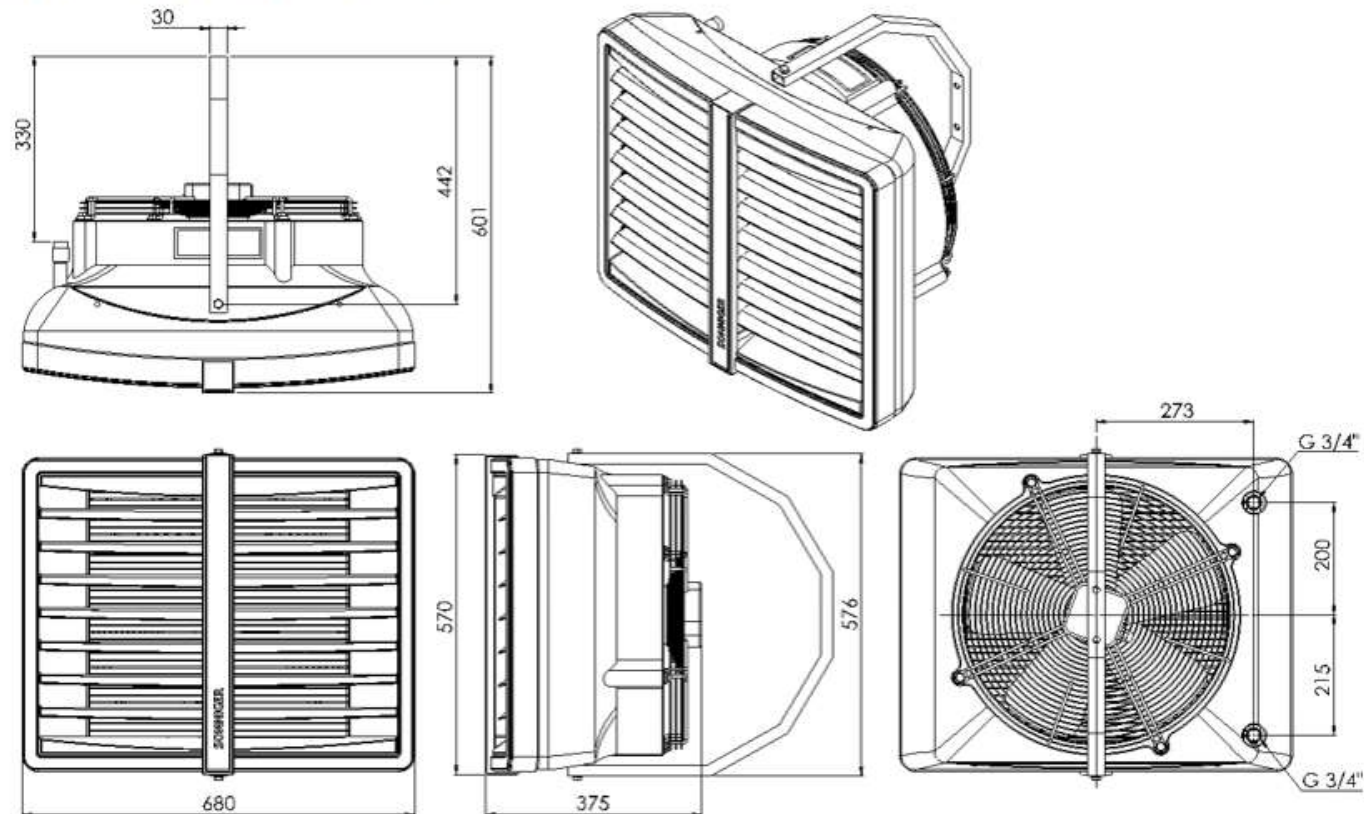
Dahl Suomi Oy
 Robert Huberin tie 5, 01510 Vantaa
 ✉ PL 212, 01511 Vantaa
 ☎ 020 759 4200
www.dahl.fi

Altech

Altech tarkoittaa huolellisesti valittuja korkealaatuisia tuotteita edulliseen hintaan.



HEATER EC MALLIT CR1, CR2, CR3, MIX1



Dahl Suomi Oy

Robert Huberin tie 5, 01510 Vantaa

✉ PL 212, 01511 Vantaa

☎ 020 759 4200

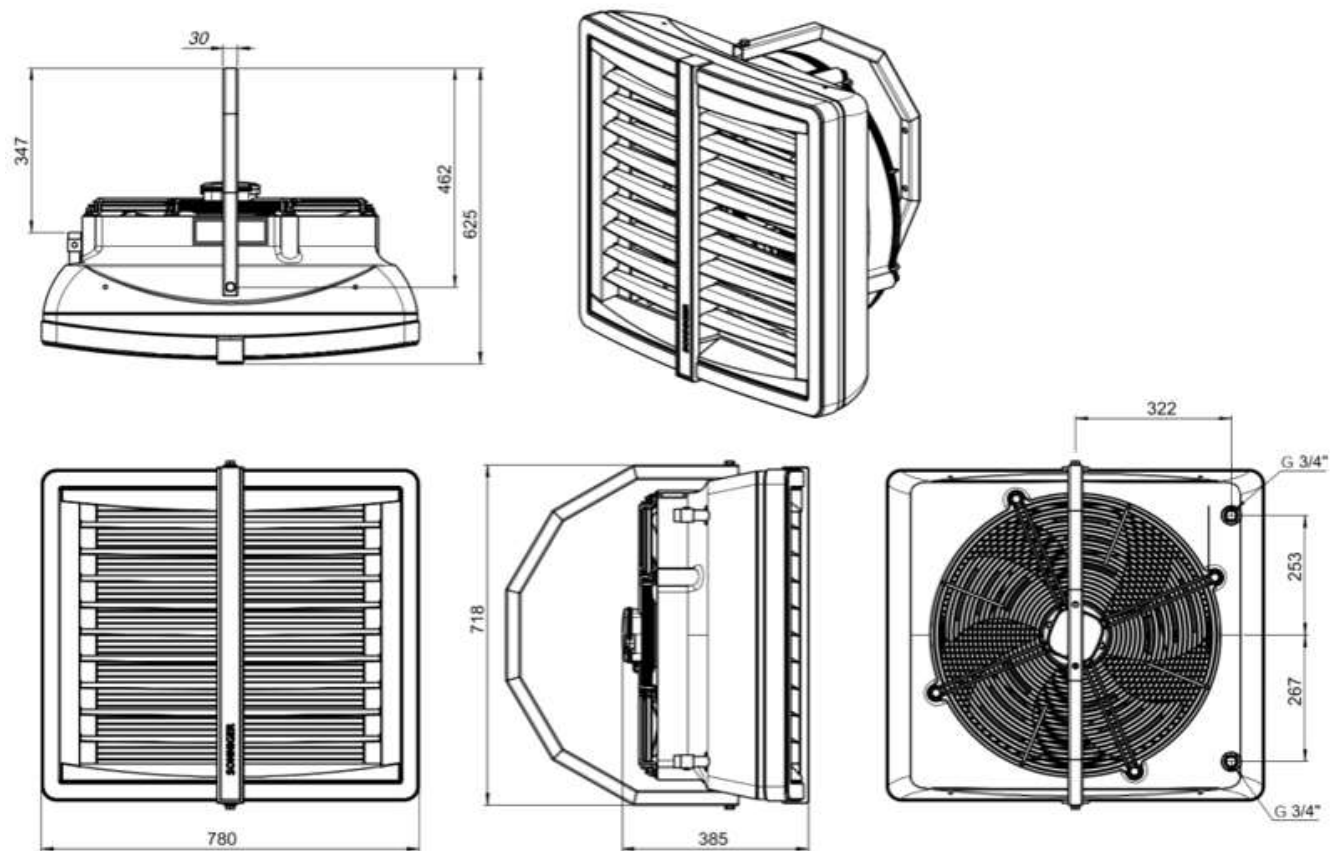
www.dahl.fi

Altech

Altech tarkoittaa huolellisesti valittuja korkealaatuisia tuotteita edulliseen hintaan.



HEATER EC MALLIT CR2 MAX, CR3 MAX, CR4 MAX, MIX2



Dahl Suomi Oy

Robert Huberin tie 5, 01510 Vantaa

✉ PL 212, 01511 Vantaa

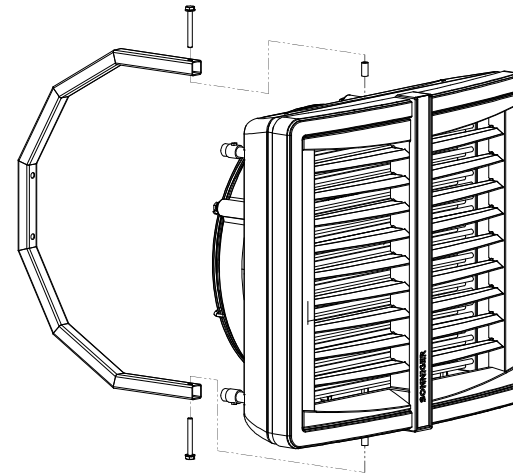
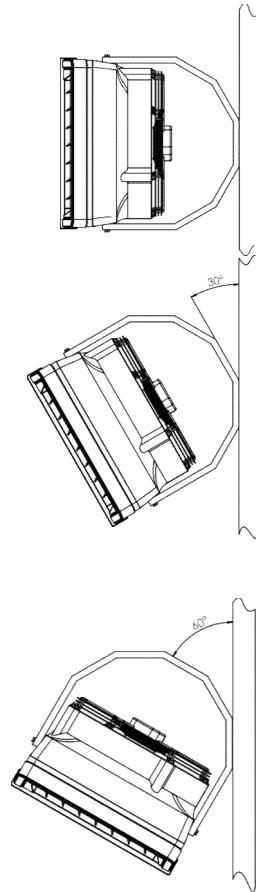
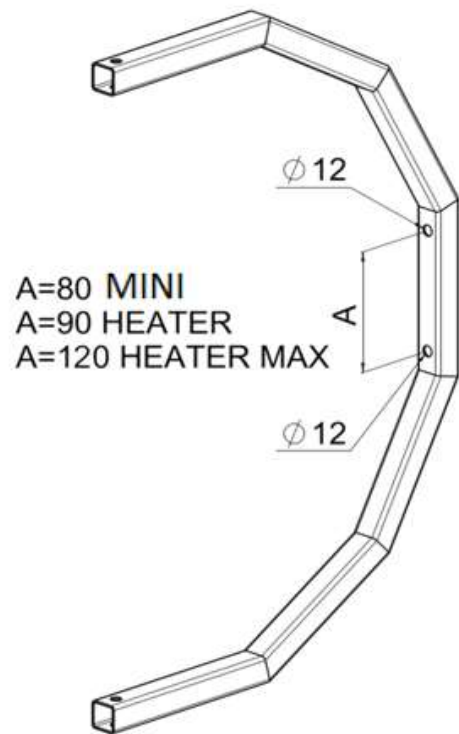
☎ 020 759 4200

www.dahl.fi

Altech

Altech tarkoittaa huolellisesti valittuja korkealaatuisia tuotteita edulliseen hintaan.





Kiinnitys seinään

Laitteen ulkokuoressa on pienellä painaumalla merkatut paikat kannakkeen holkeille.

Ulkokuoreen porataan maks. 20mm syvät reiät.
Huom. älä poraa liian syvälle, ettei poranterä osu lämmönvaihtimeen.

Aseta holkit paikoilleen ja asenna yksikkö seinäkannakkeelle ja kiinnitä pulteilla.

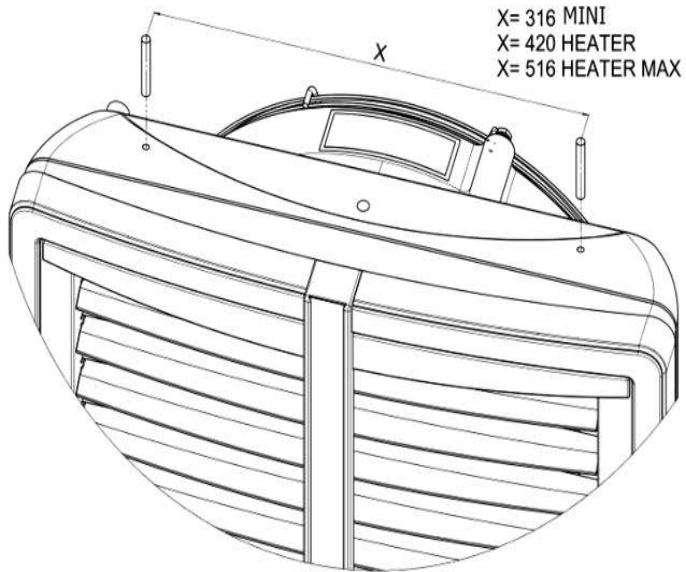
Dahl Suomi Oy
Robert Huberin tie 5, 01510 Vantaa
✉ PL 212, 01511 Vantaa
☎ 020 759 4200
www.dahl.fi

Altech

Altech tarkoittaa huolellisesti valittuja korkealaatuisia tuotteita edulliseen hintaan.



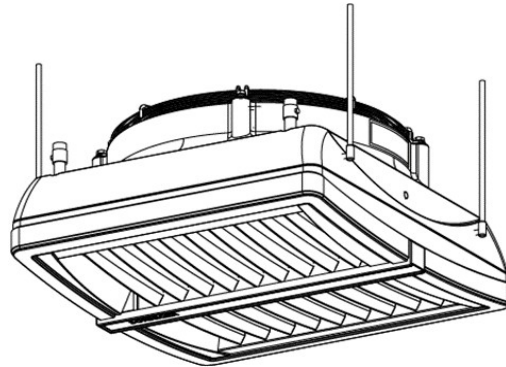
Kiinnitys kattoon



Yksikön ylä- ja ala-puolella on yhteensä neljä paikkaa mihin voi kiinnittää M8 kierretappeja (esim. SL79). Laitteen ulkokuoressa on pienillä painaumilla merkattuja porauskohtia (X). Ulkokuoreen porataan maks. 20mm syvät reiät, joiden alta löytyy sisäkierteet tappeja varten.

Kierretapit asennetaan noin 20mm syväälle. Tappeihin voi kiinnittää esim. silmut (WL00) ja ripustaa silmuista koko laite M8 kierretangoilla (WD11) kattoon.

Jos tarvitaan HST ratkaisuja, pitää vaihtaa kaikki kiinnitysosat vastaaviin HST materiaaleihin!



Tarvittavat osat

➤ Kierretappi SL79 – 4kpl

➤ Silmu WL00 – 4kpl

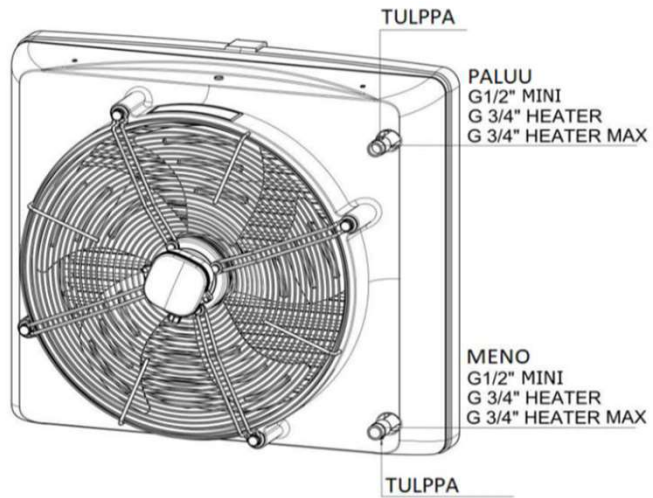
➤ Kierretanko WD11 – 4kpl

Dahl Suomi Oy
Robert Huberin tie 5, 01510 Vantaa
✉ PL 212, 01511 Vantaa
☎ 020 759 4200
www.dahl.fi

Altech

Altech tarkoittaa huolellisesti valittuja korkealaatuisia tuotteita edulliseen hintaan.





Laitteen tuloliittimessä on tyhjennysventtiili ja paluuliittimessä on ilmausventtiili.

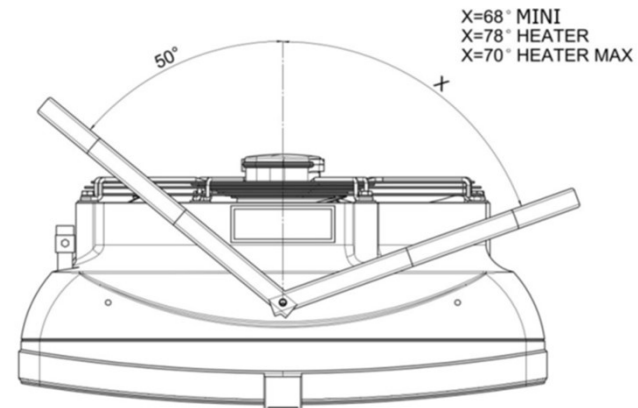
Laitteen liittimet ovat tavallista messinkiä (ei DZR) – eli, esim. avoimeen piiriin niitä ei suositella kytkettäväksi.

Jos asennuksessa käytetään joustavia kytkentäletkuja, laitteen asentoa voi muuttaa vaakatasossa myös kytkennän jälkeen.

Letkujen pituudesta ja joustavuudesta riippuen, maksimi kääntökulma molempiin suuntiin on:

- 70° - HEATER CR MAX,
- 78° - HEATER CR1, CR2, CR3,
- 68° - HEATER CR MINI

Viereisessä kuvassa on esitetty 50° kääntökulma ja maksimi kääntökulmat eri malleille.



Dahl Suomi Oy
 Robert Huberin tie 5, 01510 Vantaa
 ✉ PL 212, 01511 Vantaa
 ☎ 020 759 4200
 www.dahl.fi

Altech

Altech tarkoittaa huolellisesti valittuja korkealaatuisia tuotteita edulliseen hintaan.



Tehontuotto

		CR MINI EC																													
Tulo/lähtöveden lämpötila		50/30					60/40					70/50					80/60					90/70					120/90				
Tuloilman lämpötila		0	5	10	15	20	0	5	10	15	20	0	5	10	15	20	0	5	10	15	20	0	5	10	15	20	0	5	10	15	20
air flow 1600 m3/h (speed 3)																															
Lämmitysteho	kW	6,7	5,6	4,6	3,4	1,8	9,7	8,6	7,5	6,3	5,2	12,5	11,4	10,2	9,1	7,9	15,6	14,4	13,2	12,0	10,8	18,7	17,5	16,2	15,0	13,8	25,7	24,4	23,1	21,8	20,5
Lähtöilman lämpötila	°C	14,4	16,7	19,0	21,1	22,2	19,8	22,2	24,7	27,1	29,4	24,9	27,4	29,9	32,3	34,8	29,9	32,4	35,0	37,5	40,0	35,0	37,5	40,1	42,6	45,2	46,4	49,0	51,6	54,1	56,6
Vesivirtaama	m3/h	0,4	0,3	0,3	0,2	0,1	0,5	0,4	0,4	0,3	0,3	0,6	0,6	0,5	0,4	0,4	0,7	0,7	0,6	0,6	0,5	0,9	0,8	0,7	0,7	0,6	0,8	0,7	0,7	0,6	0,6
Painehäviö	kPa	5,0	3,6	2,5	1,5	0,5	8,0	6,5	5,0	3,7	2,6	11,5	9,7	8,0	6,5	5,1	15,4	13,3	11,4	9,6	8,0	19,6	17,4	15,2	13,2	11,3	14,7	13,4	12,2	11,0	9,8
air flow 1200 m3/h (speed 2)																															
Lämmitysteho	kW	5,6	4,7	3,8	2,8	1,6	8,1	7,1	6,2	5,3	4,3	10,4	9,4	8,5	7,5	6,6	12,9	11,9	11,0	10,0	9,0	15,5	14,5	13,5	12,5	11,5	21,3	20,2	19,2	18,1	17,1
Lähtöilman lämpötila	°C	16,0	18,1	20,0	21,8	23,1	21,9	24,1	26,3	28,5	30,6	27,6	29,8	32,1	34,3	36,5	33,1	35,5	37,7	40,0	42,3	38,7	41,1	43,3	45,7	47,9	51,4	53,8	56,0	58,3	60,6
Vesivirtaama	m3/h	0,3	0,3	0,2	0,2	0,1	0,4	0,4	0,3	0,3	0,2	0,5	0,5	0,4	0,4	0,3	0,6	0,6	0,5	0,5	0,4	0,7	0,7	0,6	0,6	0,5	0,6	0,6	0,6	0,5	0,5
Painehäviö	kPa	3,6	2,6	1,8	1,0	0,4	5,8	4,6	3,6	2,7	1,9	8,3	7,0	5,8	4,6	3,6	11,0	9,5	8,2	6,9	5,7	14,0	12,4	10,9	9,5	8,1	10,5	9,6	8,7	7,8	7,1
air flow 750 m3/h (speed 1)																															
Lämmitysteho	kW	4,0	3,4	2,7	1,8	1,3	5,9	5,2	4,5	3,8	3,1	7,6	6,9	6,2	5,5	4,8	9,4	8,7	8,0	7,3	6,6	11,3	10,5	9,8	9,1	8,3	14,8	14,7	14,0	13,2	12,4
Lähtöilman lämpötila	°C	18,6	20,1	21,6	22,1	24,6	25,5	27,4	29,2	30,9	32,5	32,1	33,9	35,9	37,7	39,4	38,6	40,4	42,4	44,2	46,0	45,0	47,0	48,8	50,8	52,6	59,8	61,8	63,7	65,5	67,4
Vesivirtaama	m3/h	0,2	0,2	0,1	0,1	0,1	0,3	0,3	0,2	0,2	0,2	0,4	0,3	0,3	0,3	0,2	0,4	0,4	0,4	0,3	0,3	0,5	0,5	0,5	0,4	0,4	0,5	0,4	0,4	0,4	0,4
Painehäviö	kPa	2,0	1,5	1,0	0,5	0,3	3,3	2,6	2,1	1,5	1,1	4,7	3,9	3,3	2,6	2,1	6,2	5,4	4,6	3,9	3,3	7,9	7,0	6,1	5,3	4,6	5,9	5,4	4,9	4,4	4,0

		CR1 EC																													
Tulo/lähtöveden lämpötila		50/30					60/40					70/50					80/60					90/70					120/90				
Tuloilman lämpötila		0	5	10	15	20	0	5	10	15	20	0	5	10	15	20	0	5	10	15	20	0	5	10	15	20	0	5	10	15	20
air flow 3900 m3/h (speed 3)																															
Lämmitysteho	kW	8,7	7,1	5,4	3,6	1,7	12,4	10,8	9,3	7,7	6,1	16,0	14,4	12,9	11,3	9,7	21,1	19,4	17,6	15,9	14,2	23,0	21,4	19,7	17,9	16,1	37,9	35,9	33,9	31,9	29,9
Lähtöilman lämpötila	°C	7,3	11,4	15,5	19,4	23,2	10,2	14,4	18,5	22,7	26,9	12,8	16,9	21,2	25,3	29,4	17,2	21,7	26,3	30,8	35,5	18,0	25,8	30,7	35,5	40,3	30,7	36,0	41,3	46,6	51,9
Vesivirtaama	m3/h	0,4	0,3	0,2	0,2	0,1	0,5	0,5	0,4	0,3	0,3	0,7	0,6	0,6	0,5	0,4	0,8	0,8	0,7	0,6	0,6	0,8	0,8	0,7	0,7	0,6	0,9	0,8	0,8	0,7	0,7
Painehäviö	kPa	2,8	1,9	1,2	0,6	0,2	4,8	3,8	2,9	2,1	1,4	7,1	5,9	4,8	3,8	2,9	9,7	8,4	7,1	5,9	4,8	9,7	8,7	7,7	6,8	5,9	9,4	8,5	7,7	6,9	6,1
air flow 2500 m3/h (speed 2)																															
Lämmitysteho	kW	6,7	5,5	4,2	2,1	1,5	9,7	8,5	7,2	6,0	4,7	12,5	11,3	10,0	8,8	7,6	16,4	15,1	13,8	12,4	11,1	21,0	19,5	18,1	16,6	15,2	29,6	28,0	26,5	24,9	23,4
Lähtöilman lämpötila	°C	8,8	12,6	16,3	19,2	23,8	12,4	16,3	20,2	24,1	28,0	15,6	19,5	23,3	27,2	31,1	20,9	25,2	29,4	33,7	38,0	25,6	30,1	34,6	39,0	43,6	37,4	42,3	47,3	52,2	57,3
Vesivirtaama	m3/h	0,3	0,2	0,2	0,1	0,1	0,4	0,4	0,3	0,3	0,2	0,5	0,5	0,4	0,4	0,3	0,7	0,6	0,5	0,5	0,4	0,8	0,7	0,7	0,6	0,6	0,7	0,6	0,6	0,6	0,5
Painehäviö	kPa	1,8	1,2	0,8	0,2	0,1	3,1	2,4	1,9	1,3	0,9	4,6	3,8	3,1	2,5	1,9	6,3	5,4	4,6	3,8	3,1	8,0	7,1	6,2	5,3	4,5	6,0	5,5	4,9	4,4	4,0
air flow 1850 m3/h (speed 1)																															
Lämmitysteho	kW	5,6	4,5	3,4	2,0	1,4	8,1	7,1	6,1	5,0	3,9	10,5	9,5	8,4	7,4	6,4	13,8	12,7	11,6	10,4	9,3	17,6	16,4	15,2	14,0	12,8	24,8	23,5	22,2	20,9	19,6
Lähtöilman lämpötila	°C	9,9	13,5	16,9	19,8	24,3	14,0	17,8	21,5	25,1	28,6	17,7	21,4	25,1	28,7	32,3	23,6	27,7	31,8	35,8	39,8	29,0	33,2	37,5	41,8	45,9	42,3	47,0	51,8	56,4	61,2
Vesivirtaama	m3/h	0,3	0,2	0,2	0,1	0,1	0,4	0,3	0,3	0,2	0,2	0,5	0,4	0,4	0,3	0,3	0,5	0,5	0,5	0,4	0,4	0,6	0,6	0,6	0,5	0,5	0,6	0,5	0,5	0,5	0,4
Painehäviö	kPa	1,3	0,9	0,5	0,2	0,1	2,3	1,8	1,4	1,0	0,6	3,4	2,8	2,3	1,8	1,4	4,6	3,9	3,3	2,8	2,3	5,9	5,2	4,5	3,9	3,3	4,4	4,0	3,6	3,2	2,9

Dahl Suomi Oy
 Robert Huberin tie 5, 01510 Vantaa
 ✉ PL 212, 01511 Vantaa
 ☎ 020 759 4200
 www.dahl.fi

Altech

Altech tarkoittaa huolellisesti valittuja korkealaatuisia tuotteita edulliseen hintaan.



Tehontuotto

		CR2 EC																													
Tulo/lähtöveden lämpötila		50/30					60/40					70/50					80/60					90/70					120/90				
Tuloilman lämpötila		0	5	10	15	20	0	5	10	15	20	0	5	10	15	20	0	5	10	15	20	0	5	10	15	20	0	5	10	15	20
air flow 3350 m3/h (speed 3)																															
Lämmitysteho	kW	12,5	10,5	8,4	6,1	2,8	19,6	17,3	15,0	12,6	10,2	26,2	23,7	21,3	18,8	16,3	32,5	30,0	27,5	24,9	22,4	39,3	36,7	34,0	31,4	28,8	53,4	50,7	48,0	45,3	42,6
Lähtöilman lämpötila	°C	10,7	14,3	16,9	19,5	21,9	16,6	19,0	21,2	23,5	25,8	22,1	24,6	27,1	29,5	32,0	27,2	29,7	32,2	34,8	37,3	32,4	35,0	37,6	40,2	42,7	45,0	47,6	50,4	53,1	55,9
Vesivirtaama	m3/h	0,7	0,6	0,5	0,3	0,2	1,0	0,8	0,7	0,6	0,5	1,2	1,1	1,0	0,9	0,8	1,5	1,3	1,2	1,1	1,0	1,7	1,6	1,5	1,4	1,2	1,5	1,4	1,3	1,3	1,2
Painehäviö	kPa	4,4	3,2	2,1	1,2	0,3	7,2	5,8	4,4	3,3	2,2	10,5	8,8	7,2	5,8	4,5	14,1	12,2	10,4	8,8	7,2	18,2	16,0	14,0	12,1	10,4	13,6	12,4	11,2	10,1	9,0
air flow 2000 m3/h (speed 2)																															
Lämmitysteho	kW	9,1	7,6	6,0	4,2	2,4	14,2	12,6	10,9	9,2	7,4	19,0	17,2	15,5	13,7	11,9	23,5	21,7	19,9	18,1	16,3	28,4	26,5	24,6	22,7	20,9	38,6	36,7	34,8	32,8	30,9
Lähtöilman lämpötila	°C	12,9	19,4	21,4	23,0	24,5	20,2	22,1	23,9	25,8	27,7	26,9	28,9	30,9	33,0	35,0	32,9	35,0	37,1	39,2	41,3	39,2	41,4	43,5	45,6	47,8	54,5	56,7	59,0	61,2	63,4
Vesivirtaama	m3/h	0,5	0,4	0,3	0,2	0,1	0,7	0,6	0,5	0,4	0,4	0,9	0,8	0,7	0,6	0,5	1,1	1,0	0,9	0,8	0,7	1,2	1,1	1,1	1,0	0,9	1,1	1,0	1,0	0,9	0,9
Painehäviö	kPa	2,5	1,8	1,2	0,6	0,2	4,1	3,3	2,5	1,9	1,3	5,9	4,9	4,1	3,3	2,6	7,9	6,8	5,8	4,9	4,1	10,1	8,9	7,8	6,8	5,8	7,6	6,9	6,3	5,7	5,1
air flow 1450 m3/h (speed 1)																															
Lämmitysteho	kW	7,3	6,1	4,8	2,9	2,1	11,5	10,2	8,8	7,4	6,0	15,3	13,9	12,5	11,1	9,6	19,0	17,5	16,1	14,6	13,2	22,9	21,4	19,9	18,4	16,9	31,2	29,6	28,1	26,5	25,0
Lähtöilman lämpötila	°C	14,4	21,0	22,5	22,6	25,5	22,5	24,1	25,8	27,3	28,8	29,9	31,7	33,5	35,2	37,0	36,6	38,4	40,2	42,1	43,9	43,5	45,4	47,3	49,2	51,1	60,6	62,5	64,6	66,5	68,4
Vesivirtaama	m3/h	0,4	0,3	0,3	0,2	0,1	0,6	0,5	0,4	0,4	0,3	0,7	0,6	0,6	0,5	0,4	0,8	0,8	0,7	0,7	0,6	1,0	0,9	0,9	0,8	0,7	0,9	0,8	0,8	0,7	0,7
Painehäviö	kPa	1,7	1,2	0,8	0,3	0,2	2,8	2,2	1,7	1,3	0,9	4,0	3,4	2,8	2,2	1,8	5,4	4,7	4,0	3,4	2,8	6,9	6,1	5,3	4,6	4,0	5,2	4,7	4,3	3,9	3,5
CR3 EC																															
Tulo/lähtöveden lämpötila		50/30					60/40					70/50					80/60					90/70					120/90				
Tuloilman lämpötila		0	5	10	15	20	0	5	10	15	20	0	5	10	15	20	0	5	10	15	20	0	5	10	15	20	0	5	10	15	20
air flow 2950 m3/h (speed 3)																															
Lämmitysteho	kW	20,0	17,0	14,0	10,8	7,2	27,9	24,8	21,7	18,6	15,3	35,3	32,1	29,0	25,8	22,6	42,5	39,4	36,2	33,0	29,8	50,1	46,9	43,6	40,4	37,2	67,1	63,8	60,5	57,2	54,0
Lähtöilman lämpötila	°C	20,1	21,5	22,8	24,0	24,9	27,2	28,8	30,2	31,6	33,0	34,2	35,8	37,3	38,7	40,2	41,0	42,6	44,1	45,7	47,2	47,9	49,5	51,0	52,6	54,1	63,5	65,0	66,5	68,0	69,5
Vesivirtaama	m3/h	1,0	0,9	0,7	0,5	0,4	1,3	1,2	1,0	0,9	0,7	1,7	1,5	1,4	1,2	1,1	2,0	1,8	1,7	1,5	1,4	2,3	2,1	2,0	1,9	1,7	2,0	1,9	1,8	1,7	1,6
Painehäviö	kPa	7,9	5,9	4,1	2,6	1,3	12,5	10,1	8,0	6,0	4,3	17,8	15,0	12,5	10,1	8,0	23,6	20,5	17,6	14,9	12,4	29,9	26,5	23,3	20,3	17,5	22,5	20,6	18,7	16,9	15,2
air flow 1700 m3/h (speed 2)																															
Lämmitysteho	kW	13,5	11,5	9,4	7,2	3,9	18,7	16,7	14,6	12,6	10,4	23,6	21,5	19,5	17,4	15,3	28,3	26,3	24,2	22,1	20,0	33,3	31,2	29,1	27,0	24,9	44,7	42,5	40,4	38,2	36,1
Lähtöilman lämpötila	°C	23,9	24,8	25,5	26,3	27,0	32,3	33,2	34,2	35,1	35,9	40,4	41,4	42,4	43,4	44,4	48,3	49,3	50,4	51,4	52,4	56,2	57,3	58,4	59,4	60,5	74,6	75,6	76,7	77,7	78,7
Vesivirtaama	m3/h	0,7	0,6	0,5	0,4	0,2	0,9	0,8	0,7	0,6	0,5	1,1	1,0	0,9	0,8	0,7	1,3	1,2	1,1	1,0	0,9	1,5	1,4	1,3	1,2	1,1	1,4	1,3	1,2	1,2	1,1
Painehäviö	kPa	3,9	2,9	2,0	1,3	0,4	6,1	5,0	3,9	3,0	2,1	8,6	7,3	6,1	5,0	3,9	11,3	9,9	8,5	7,2	6,1	14,3	12,7	11,2	9,8	8,5	10,8	9,9	9,0	8,2	7,4
air flow 1200 m3/h (speed 1)																															
Lämmitysteho	kW	10,4	8,8	7,2	5,4	3,4	14,4	12,9	11,3	9,7	8,0	18,1	16,6	15,0	13,4	11,8	21,7	20,2	18,6	17,0	15,4	25,5	23,9	22,3	20,7	19,1	34,2	32,6	31,0	29,4	27,8
Lähtöilman lämpötila	°C	26,1	27,9	29,6	31,1	32,3	35,2	36,0	36,6	37,1	37,6	44,0	44,7	45,5	46,2	46,9	52,4	53,3	54,0	54,8	55,5	60,4	61,1	61,9	62,7	63,4	79,6	80,4	81,2	81,9	82,7
Vesivirtaama	m3/h	0,5	0,4	0,4	0,3	0,2	0,7	0,6	0,5	0,5	0,4	0,9	0,8	0,7	0,6	0,6	1,0	0,9	0,9	0,8	0,7	1,2	1,1	1,0	0,9	0,9	1,0	1,0	0,9	0,9	0,8
Painehäviö	kPa	2,4	1,8	1,3	0,8	0,3	3,8	3,1	2,5	1,9	1,3	5,4	4,6	3,8	3,1	2,5	7,0	6,1	5,3	4,5	3,8	8,8	7,9	6,9	6,1	5,3	6,7	6,1	5,6	5,1	4,6