








GUARD PRO AC	LVIK	Lyhytkoodi	Tuote	Tarkenne	Lisätieto
	7530421	RZ02	OVIVERHOKOJE ALTECH	AC GUARD PRO 150 W 1,5M	Tilaustuotteen toimitusaika on enintään 4 viikkoa tilauksesta.
	7530422	WH31	OVIVERHOKOJE ALTECH	AC GUARD PRO 200W 2M	
		<i>tilaustuote</i> <i>tilaustuote</i>	OVIVERHOKOJE ALTECH OVIVERHOKOJE ALTECH	AC GUARD PRO 150E, 1,5M sähkövastuksella AC GUARD PRO 200E, 2,0M sähkövastuksella	
		<i>tilaustuote</i> <i>tilaustuote</i>	OVIVERHOKOJE ALTECH OVIVERHOKOJE ALTECH	AC GUARD PRO 150C, 1,5M ilman vastusta AC GUARD PRO 200C, 2,0M ilman vastusta	Tilaustuotteisiin kohdistuu rahtikustannus.
	7530429	NZ00	YLEISKIINNIKE ALTECH GUARD PRO	AC GUARD PRO, kiinnikesarja	Huom! Yleiskiinnikkeet tilattava erikseen.
	7530420	FE00	DIGITAALIOHJAIN ALTECH	INTELLIGENT AC WIFI, R-CR, G-GP	VAK yhteensopiva
	7530453	GD22	TERMOSTAATTIANTURI ALTECH ULKOINEN	5M JOHTO	
	7530468	RP00	MANUAALIOHJAIN ALTECH	R-CR, G-GP	
	7530426	TN57	OVIRAJAKYTKIN ALTECH OVIVERHOKOJE	GUARD PRO MEKAANINEN	
	7530417	OG13	VENTTIILI ALTECH	3/4 SK/UK HEATER, G-GP	Venttiili on ON/OFF toimintamallia
	7530416	VV71	TOIMILAITE ALTECH	VENTTIILILLE HEATER, G-GP	
	7530415	PN42	KYTKINPANEELI ALTECH	AC MULTI 6 SPLITTER	Mahdollistaa jopa kuuden laitteen ohjausta yhdellä ohjaimella

02/2023

Dahl Suomi Oy  
Robert Huberin tie 5, 01510 Vantaa  
✉ PL 212, 01511 Vantaa  
☎ 020 759 4200  
www.dahl.fi

Altech<sup>®</sup>  
Altech tarkoittaa huolellisesti valittuja  
korkealaatuisia tuotteita edulliseen hintaan.

DAHL

## Guard Pro AC



## RP00 - 7530468



## Yhdellä RP00 ohjaimella voi ohjata

- 1 kpl Guard Pro
- 2-6 kpl Guard Pro + Multi 6 Splitter

Multi 6 splitteri mahdollistaa jopa 6 laitteen ohjausta samalla ohjaimella.

Esimerkki: 2 kpl Guard Pro AC laitetta, joita ohjataan samalla manuaaliohjaimella.

Nämä voivat olla samassa putkistossa jolloin 1kpl venttiilisetiä riittää.

1 x RP00	7530468 Ohjain manuaalinen
1 x PN42	7530415 Multi 6 splitter
2 x WH31	7530422 Oviverhokoje Guard Pro 200w AC
1 x OG13	7530417 Venttiili
4 x NZ00	7530429 Yleiskiinnike, vähintään 4kpl/laite
1 x VV71	7530416 Toimilaite
1 x TN57	7530426 Ovirajakytkin mekaaninen

Manuaaliohjain RP00 soveltuu AC laitteisiin.  
Se mahdollistaa laitteiden yksinkertaista ohjausta.  
Siinä on sisäänrakennettu termostaatti ja nopeudenvälintäkytkin.

## FE00 - 7530420



## Yhdellä FE00 ohjaimella voi ohjata

- 1-6 kpl + Multi 6 Splitter

Multi 6 splitteri mahdollistaa jopa 6 laitteen ohjausta samalla ohjaimella.

Esimerkki: 2 kpl Guard Pro AC laitetta, joita ohjataan samalla digitaaliohjaimella.

Nämä voivat olla samassa putkistossa jolloin 1kpl venttiilisetiä riittää.

1 x FE00	7530420 Ohjain digitaalinen
1 x GD22	7530453 Termostaattianturi 5m
1 x PN42	7530415 Multi 6 splitter
2 x WH31	7530422 Oviverhokoje Guard Pro 200w AC
4 x NZ00	7530429 Yleiskiinnike, vähintään 4kpl per laite
1 x OG13	7530417 Venttiili
1 x VV71	7530416 Toimilaite
1 x TN57	7530426 Ovirajakytkin mekaaninen

Digitaaliohjain FE00 soveltuu AC laitteisiin.  
Sisäänrakennettu termostaatti, viikkoajastus yms. toiminnot.  
Ohjaimessa on VAK yhteys-ominaisuudet, MODBUS  
Tähän on saatavana myös erillinen termostaattianturi 5m johdolla GD22 lisävarusteena,  
joka mahdollistaa ohjaimen sijoittelua kauemmas laitteesta, esim. eri huoneeseen tai korkeamman IP luokan kotelon sisään.

Guard Pro oviverhokoje AC moottorilla.

Laitetta voi ohjata joko Manuaaliohjaimella RP00 tai Digitaaliohjaimella FE00.

02/2023

Dahl Suomi Oy  
Robert Huberin tie 5, 01510 Vantaa  
✉ PL 212, 01511 Vantaa  
☎ 020 759 4200  
www.dahl.fi

**Altech**  
Altech tarkoittaa huolellisesti valittuja korkealaatuisia tuotteita edulliseen hintaan.

**DÄHL**

Laite	Altech Guard AC PRO Oviverho vesikierteinen		Altech Guard AC PRO Oviverho sähkövastuksella		Altech Guard AC PRO Oviverho ilman lämmitystä		
	150W 7530421	200W 7530422	150E	200E	150C	200C	
Lyhytkoodi	RZ02	WH31	<i>tilaustuote</i>		<i>tilaustuote</i>		
Laitteen pituus	m	1,5	2	1,5	2	1,5	2
Maksimi asennuskorkeus	m	7,5	7,5	7,5	7,5	7,5	7,5
Maksimi ilmavirtaus	m <sup>3</sup> /h	2400	3450	2500	3450	2600	3500
		3700	5150	3800	5150	3800	5200
		6500	9000	6700	9100	6800	9200
Suosittelun lämpötehoalue	kW	33	47	14	17,5	-	-
Maksimi käyttöpaine	bar	1,6	1,6	-	-	-	-
Putkiliitännän koko	tuuma	3/4"UK	3/4"UK	-	-	-	-
Moottorien virrankulutus	V/Hz	230 / 50	230 / 50	230 / 50	230 / 50	230 / 50	230 / 50
	A	2,16A	3,24A	2,16A	3,24A	2,16A	3,24A
Moottorin teho	kW	0,5	0,75	0,5	0,75	0,5	0,75
Sähkövastusten virrankulutus	V/Hz	-	-	400 / 50	400 / 50	-	-
	A			21,3A	26,6A		
Käyttöpaine/tyhjäpaine	kg	46/44	62/60	45	63	37	51
Melutaso	dB (A)	59	61	59	61	59	61
IP-luokitus		IP54	IP54	IP21	IP21	IP54	IP54

		Altech Guard PRO AC 150W - 7530421 - RZ02																								
		50 / 30					60 / 40					70 / 50					80 / 60					90 / 70				
		0	5	10	15	20	0	5	10	15	20	0	5	10	15	20	0	5	10	15	20	0	5	10	15	20
Nesteen tulo-/poisto-lämpö	°C																									
Tuloilman lämpö	°C																									
		<b>Maksimiteho, ilmavirtaus - 6500 m<sup>3</sup>/h</b>																								
Lämmöntuotto	kW	13,5	10,9	7,7	4,6	3,4	18,3	16,1	13,7	11,3	8,5	23,4	21,3	19,1	16,9	14,8	28,0	25,8	23,6	21,5	19,3	32,5	30,3	28,2	26,0	23,8
Puhallusilman lämpö	°C	6,1	9,9	13,5	17,1	21,5	8,2	12,3	16,2	20,1	23,8	10,6	14,6	18,6	22,6	26,6	12,6	16,6	20,7	24,7	28,7	14,6	18,7	22,7	26,7	30,7
Lämpönesteen virtausnopeus	m <sup>3</sup> /h	0,6	0,5	0,3	0,2	0,1	0,8	0,7	0,6	0,5	0,4	1,0	0,9	0,8	0,8	0,6	1,2	1,1	1,0	0,9	0,9	1,4	1,3	1,3	1,2	1,0
Paineen aleneminen	kPa	1,3	0,9	0,5	0,2	0,1	2,3	1,8	1,3	0,9	0,6	3,6	3,0	2,4	1,9	1,5	4,9	4,2	3,6	3,0	2,5	6,4	5,7	4,9	4,2	3,6
		<b>Keskiteho, ilmavirtaus - 4100 m<sup>3</sup>/h</b>																								
Lämmöntuotto	kW	9,7	7,4	5,0	3,9	2,9	13,6	11,9	10,0	8,0	4,9	17,7	16,1	14,4	12,7	11,0	21,1	19,5	17,8	16,2	14,6	24,5	22,8	21,2	19,6	18,0
Puhallusilman lämpö	°C	6,9	10,2	13,5	17,8	22	9,7	13,4	17,1	20,7	23,5	12,5	16,4	20,2	24	27,8	14,9	18,8	22,6	26,5	30,3	17,3	21,2	25	28,9	32,7
Lämpönesteen virtausnopeus	m <sup>3</sup> /h	0,4	0,3	0,2	0,2	0,1	0,6	0,5	0,4	0,4	0,2	0,8	0,7	0,6	0,5	0,5	0,9	0,9	0,8	0,7	0,6	1,1	1,0	0,9	0,9	0,8
Paineen aleneminen	kPa	0,7	0,4	0,2	0,1	0,1	1,3	1,0	0,8	0,5	0,2	2,1	1,8	1,4	1,1	0,9	2,9	2,5	2,1	1,8	1,5	3,8	3,3	2,9	2,5	2,1
		<b>Minimiteho, ilmavirtaus - 2750 m<sup>3</sup>/h</b>																								
Lämmöntuotto	kW	6,9	5,2	4,3	3,4	2,5	10,4	9,0	7,4	5,5	4,0	13,8	12,5	11,1	9,8	8,4	16,4	15,2	13,9	12,7	11,3	19,1	17,8	16,5	15,3	14,0
Puhallusilman lämpö	°C	7,3	10,4	14,5	18,6	22,6	11	14,5	17,9	20,8	24,2	14,6	18,2	21,8	25,3	28,9	17,4	21	24,7	28,4	31,9	20,1	23,8	27,5	31,1	34,8
Lämpönesteen virtausnopeus	m <sup>3</sup> /h	0,3	0,2	0,2	0,1	0,1	0,5	0,4	0,3	0,3	0,2	0,6	0,5	0,5	0,4	0,4	0,7	0,7	0,6	0,5	0,5	0,8	0,8	0,7	0,7	0,6
Paineen aleneminen	kPa	0,4	0,2	0,2	0,1	0,1	0,8	0,6	0,4	0,3	0,1	1,3	1,1	0,9	0,7	0,5	1,8	1,6	1,3	1,1	0,9	2,4	2,1	1,8	1,6	1,3

## Guard PRO AC 200W Lämpöehot

		Altech Guard PRO AC 200W - 7530422 - WH31																								
		50 / 30					60 / 40					70 / 50					80 / 60					90 / 70				
		0	5	10	15	20	0	5	10	15	20	0	5	10	15	20	0	5	10	15	20	0	5	10	15	20
Nesteen tulo-/poisto-lämpö	°C																									
Tuloilman lämpö	°C																									
		<b>Maksimiteho, ilmavirtaus - 9100 m<sup>3</sup>/h</b>																								
Lämmöntuotto	kW	20,6	17,3	13,9	10,0	4,7	26,6	23,5	20,5	17,5	14,1	33,5	30,5	27,4	24,4	21,4	39,7	36,7	33,7	30,7	27,6	46,0	42,9	39,9	36,9	33,9
Puhallusilman lämpö	°C	6,6	10,6	14,5	18,2	21,5	8,5	12,6	16,6	20,6	24,5	10,8	14,8	18,8	22,8	26,9	12,8	16,8	20,8	24,9	28,9	14,8	18,8	22,8	26,9	30,9
Lämpönesteen virtausnopeus	m <sup>3</sup> /h	0,9	0,8	0,6	0,4	0,2	1,2	1,0	0,9	0,8	0,6	1,5	1,3	1,2	1,1	0,9	1,7	1,6	1,5	1,3	1,2	2,0	1,9	1,8	1,6	1,5
Paineen aleneminen	kPa	3,4	2,5	1,7	0,91	0,2	5,4	4,3	3,4	2,5	1,7	8,2	6,9	5,6	4,5	3,6	11	9,6	8,2	6,9	5,7	14	13	11	9,6	8,2
		<b>Keskiteho, ilmavirtaus - 5150 m<sup>3</sup>/h</b>																								
Lämmöntuotto	kW	14,1	11,8	9,1	5,2	3,8	18,7	16,6	14,3	12,0	9,5	23,5	21,4	19,3	17,2	15,0	27,9	25,8	23,6	21,5	19,4	32,2	30,1	28,0	25,9	23,8
Puhallusilman lämpö	°C	8	11,6	15,1	18	22,2	10,6	14,4	18,1	21,8	25,4	13,3	17,1	20,9	24,7	28,5	15,8	19,6	23,4	27,2	31	18,2	22	25,8	29,6	33,4
Lämpönesteen virtausnopeus	m <sup>3</sup> /h	0,6	0,5	0,4	0,2	0,2	0,8	0,7	0,6	0,5	0,4	1,0	0,9	0,8	0,8	0,6	1,2	1,1	1,0	0,9	0,9	1,4	1,3	1,2	1,2	1,0
Paineen aleneminen	kPa	1,7	1,2	0,8	0,3	0,2	2,8	2,3	1,7	1,2	0,8	4,2	3,6	2,9	2,4	1,9	5,7	5,0	4,2	3,6	2,9	7,4	6,6	5,7	5,0	4,2
		<b>Minimiteho, ilmavirtaus - 3400 m<sup>3</sup>/h</b>																								
Lämmöntuotto	kW	10,7	8,7	5,8	4,5	3,3	14,5	12,7	10,9	9,1	6,9	18,3	16,7	15,0	13,4	11,6	21,7	20,0	18,4	16,8	15,1	25,0	23,4	21,8	20,1	18,5
Puhallusilman lämpö	°C	9,1	12,4	15	18,8	22,8	12,3	15,8	19,3	22,7	25,9	15,6	19,2	22,8	26,4	29,9	18,5	22,1	25,7	29,3	32,9	21,3	24,9	28,6	32,2	35,8
Lämpönesteen virtausnopeus	m <sup>3</sup> /h	0,5	0,4	0,3	0,2	0,1	0,6	0,5	0,5	0,4	0,3	0,8	0,7	0,6	0,6	0,5	0,9	0,9	0,8	0,7	0,6	1,1	1,0	1,0	0,9	0,8
Paineen aleneminen	kPa	1	0,7	0,34	0,21	0,1	1,8	1,4	1,0	0,7	0,5	2,7	2,2	1,9	1,5	1,1	3,6	3,1	2,7	2,2	1,9	4,7	4,1	3,6	3,1	2,7

## Guard PRO AC sähkövastuksellisen sarjan Lämpöehot

		Guard Pro 150E					Guard Pro 200E				
		6500					9000				
		0	5	10	15	20	0	5	10	15	20
Ilmavirta	m <sup>3</sup> /h										
Syöttöilman lämpötila	°C										
Lämmöntuotto	kW	14	14	14	14	14	21	21	21	21	21
Ulospuhallusilman lämpötila	°C	8	13	18	23	28	8	13	18	23	28

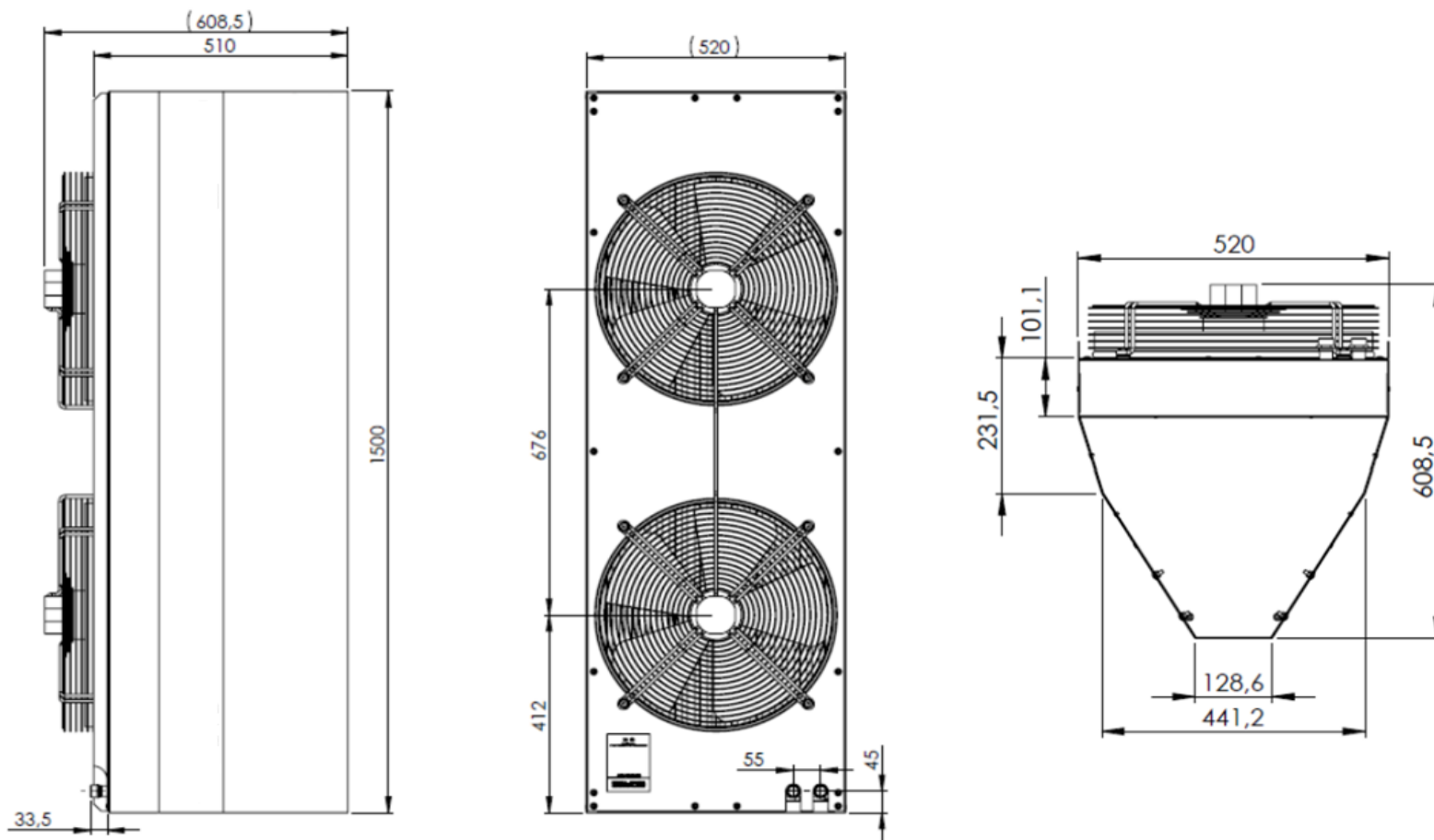
02/2023

Dahl Suomi Oy  
 Robert Huberin tie 5, 01510 Vantaa  
 PL 212, 01511 Vantaa  
 020 759 4200  
 www.dahl.fi

Altech

Altech tarkoittaa huolellisesti valittuja  
 korkealaatuisia tuotteita edulliseen hintaan.



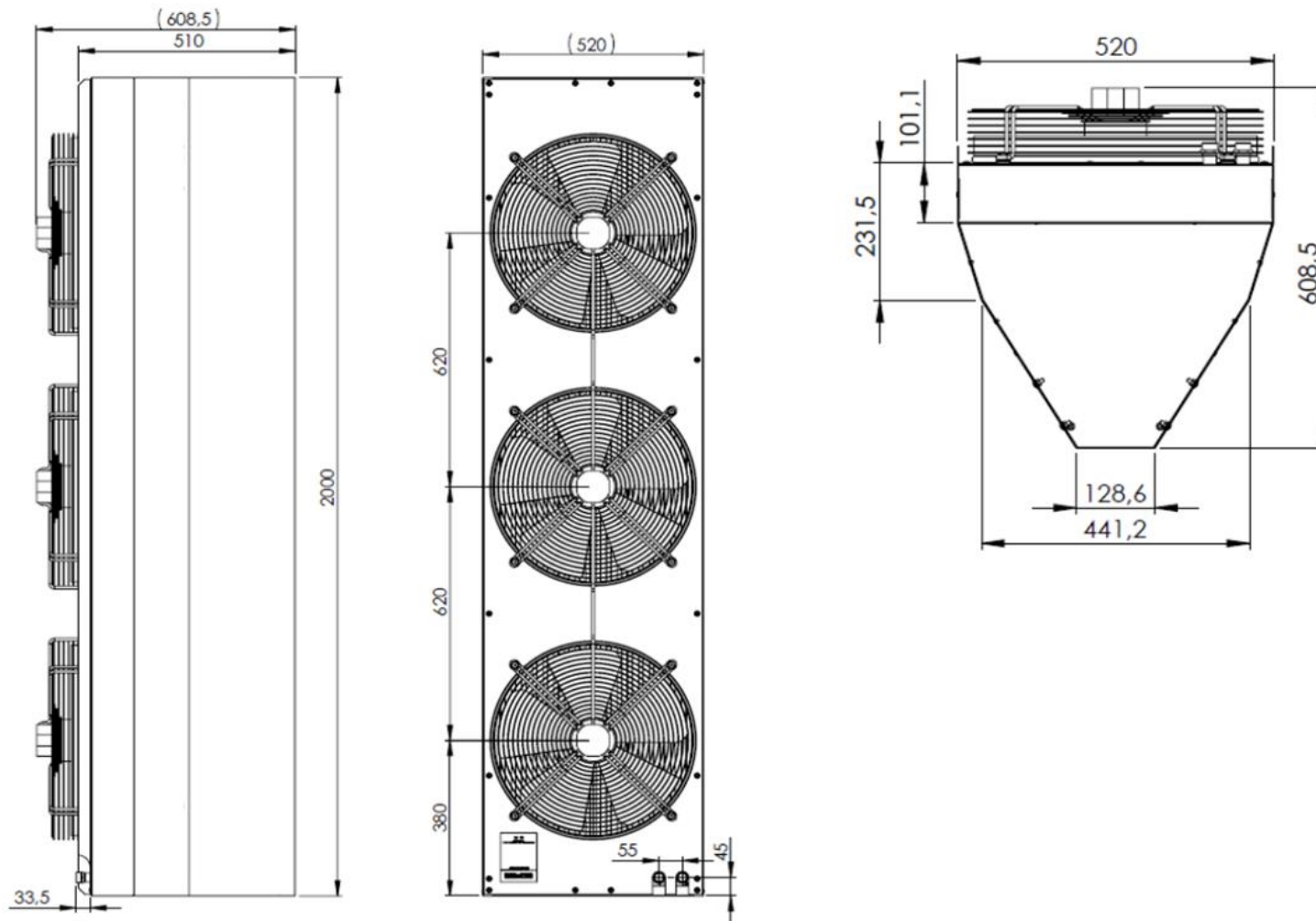


02/2023

Dahl Suomi Oy  
 Robert Huberin tie 5, 01510 Vantaa  
 ✉ PL 212, 01511 Vantaa  
 ☎ 020 759 4200  
 www.dahl.fi

# Altech

Altech tarkoittaa huolellisesti valittuja korkealaatuisia tuotteita edulliseen hintaan.



02/2023

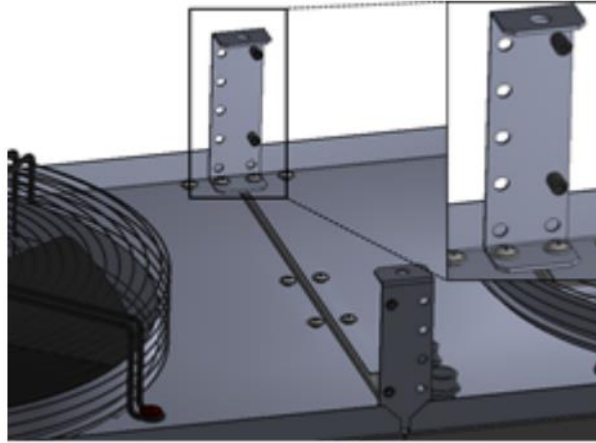
Dahl Suomi Oy  
 Robert Huberin tie 5, 01510 Vantaa  
 ✉ PL 212, 01511 Vantaa  
 ☎ 020 759 4200  
 www.dahl.fi

# Altech

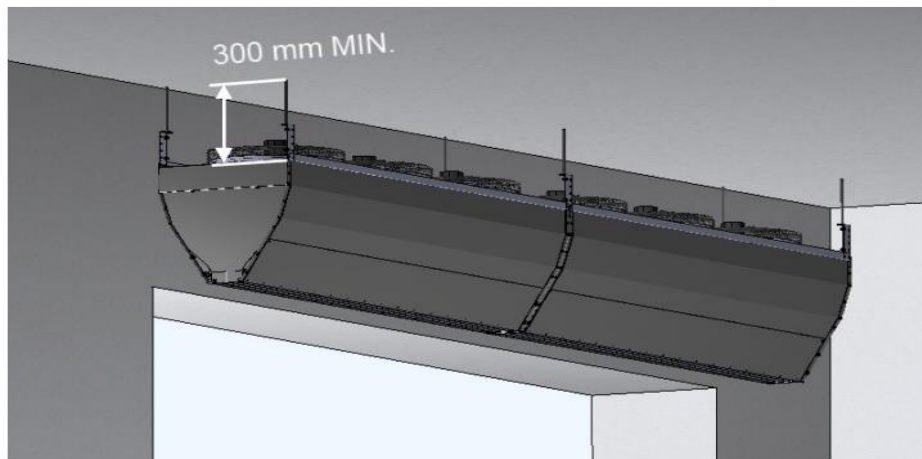
Altech tarkoittaa huolellisesti valittuja  
 korkealaatuisia tuotteita edulliseen hintaan.



Yleiskiinnike oviverhokojeen sisälle



Yleiskiinnike oviverhokojeen taakse



Oviverhokoje on asennettava niin,  
että sitä on helppo päästä huoltamaan.

**Vaaka-asennus kattoon kiinnitystapeilla**

Kattoasennus tehdään neljällä M8-tapilla.

Jos koneita on kaksi vierekkäin, asennus tehdään kuudella tapilla.

Jotta laite voidaan ripustaa tappeihin,

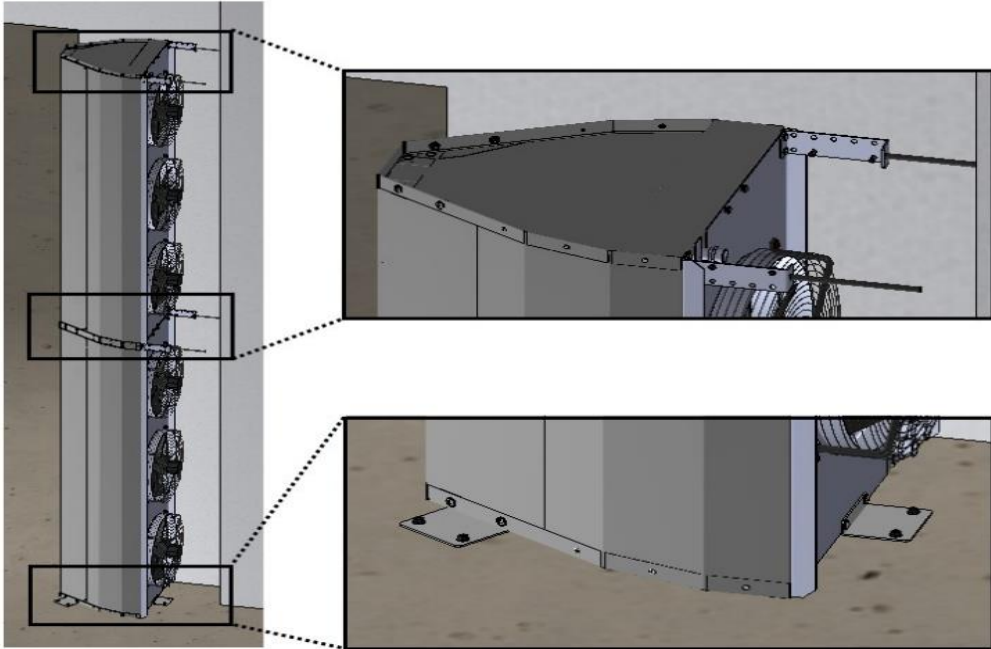
yleiskiinnikkeet kytketään oviverhokojeeseen ruuveilla.

Tarkat sijainnit on ilmaistu kotelossa olevilla ruuvien paikoilla.

Huomaa, että laitteen ja katon välisen etäisyyden on oltava vähintään 300 mm.

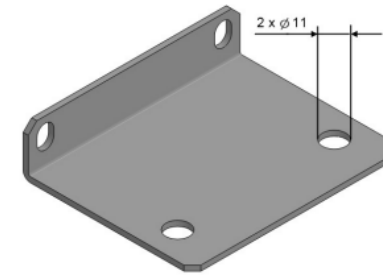


Verhoa asennettaessa pystytasoon, varmista että ilmaverhon ulospuhallus on mahdollisimman lähellä oviaukkoa ja ilmarako on sisäänkäynnin yläosan korkeudella. Seinän ja oviverhon kotelon etäisyys toisistaan on oltava vähintään 300mm. Kahden Guard Pro oviverhokojeen asennuksessa päällekkäin, on tarpeen käyttää oviverhon yleiskiinnikettä seinään asentamiseksi. Lattiaan kannakoinnissa käytetään kuljetuksen mukana tullutta asennuslevyä, jolla oviverho on kiinnitetty lavaan. Lattiakannake sisältyy toimitukseen. Oviverho kiinnitetään lattiaan molemminpuolin kuvan osoittamalla tavalla.



Kannakointi lattiaan

Seinään asennus



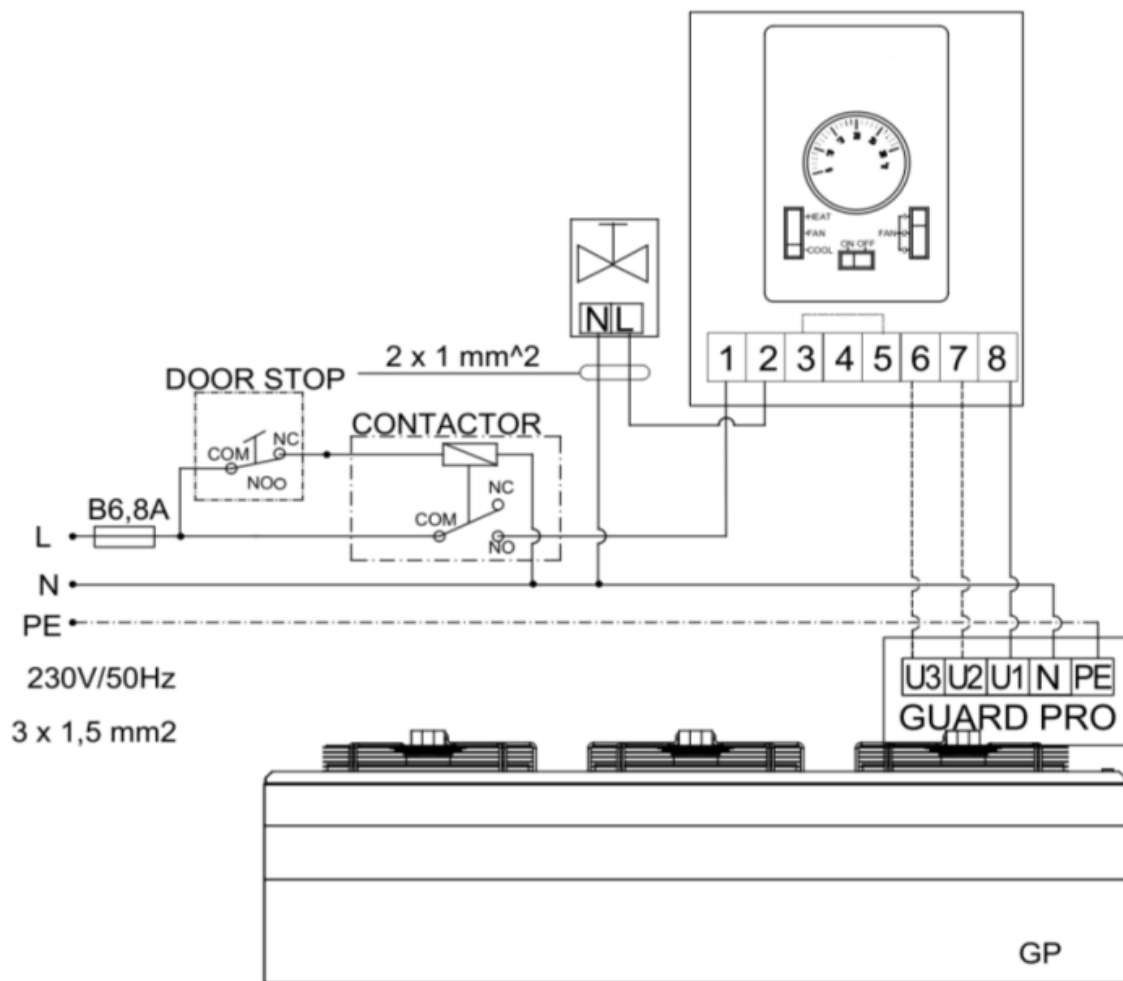
Lattian kiinnike

02/2023

Dahl Suomi Oy  
Robert Huberin tie 5, 01510 Vantaa  
✉ PL 212, 01511 Vantaa  
☎ 020 759 4200  
www.dahl.fi

# Altech

Altech tarkoittaa huolellisesti valittuja korkealaatuisia tuotteita edulliseen hintaan.



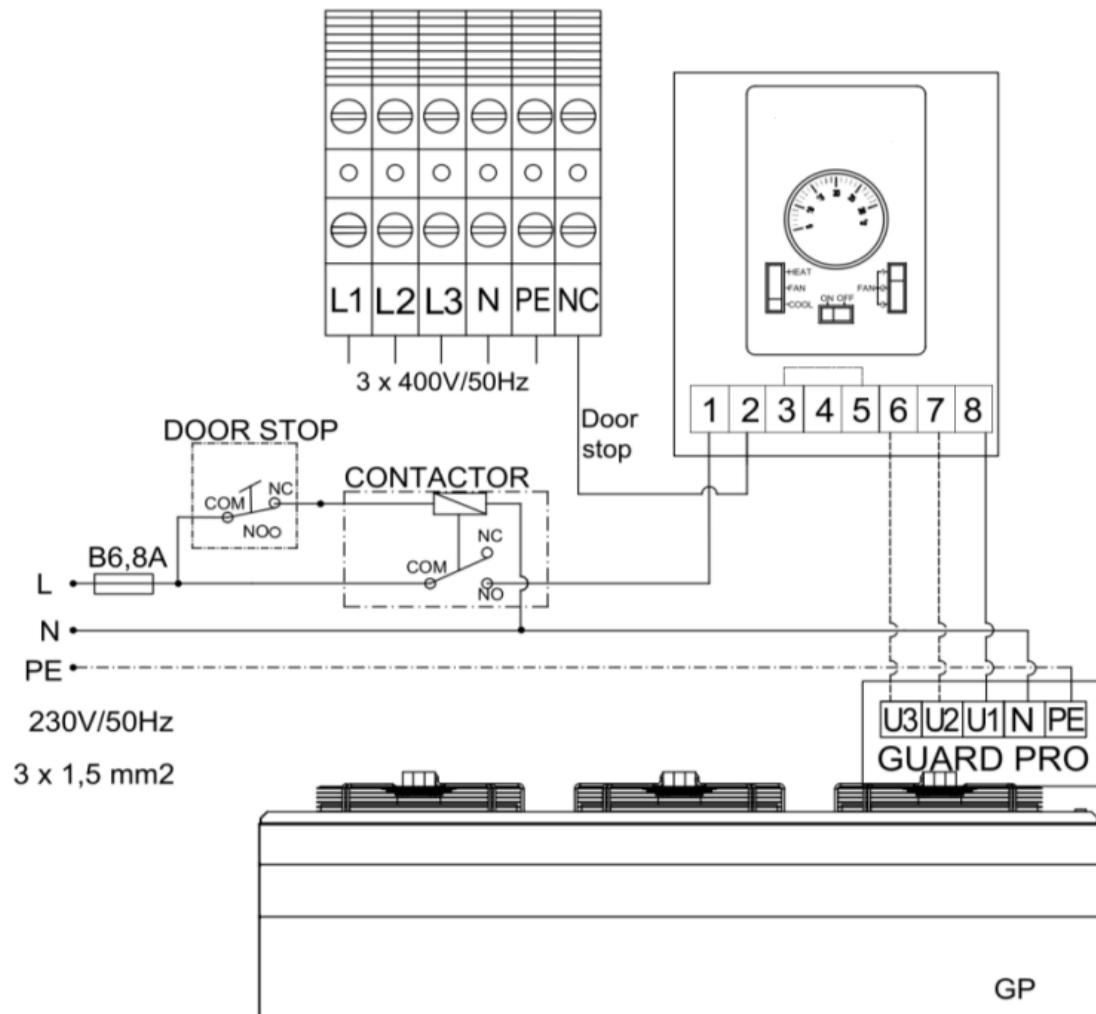
Tässä kytkentämallissa yksi vesikiertoinen Guard Pro AC kytketään suoraan ohjausyksikköön ilman Multi-6 splitteriä.

02/2023

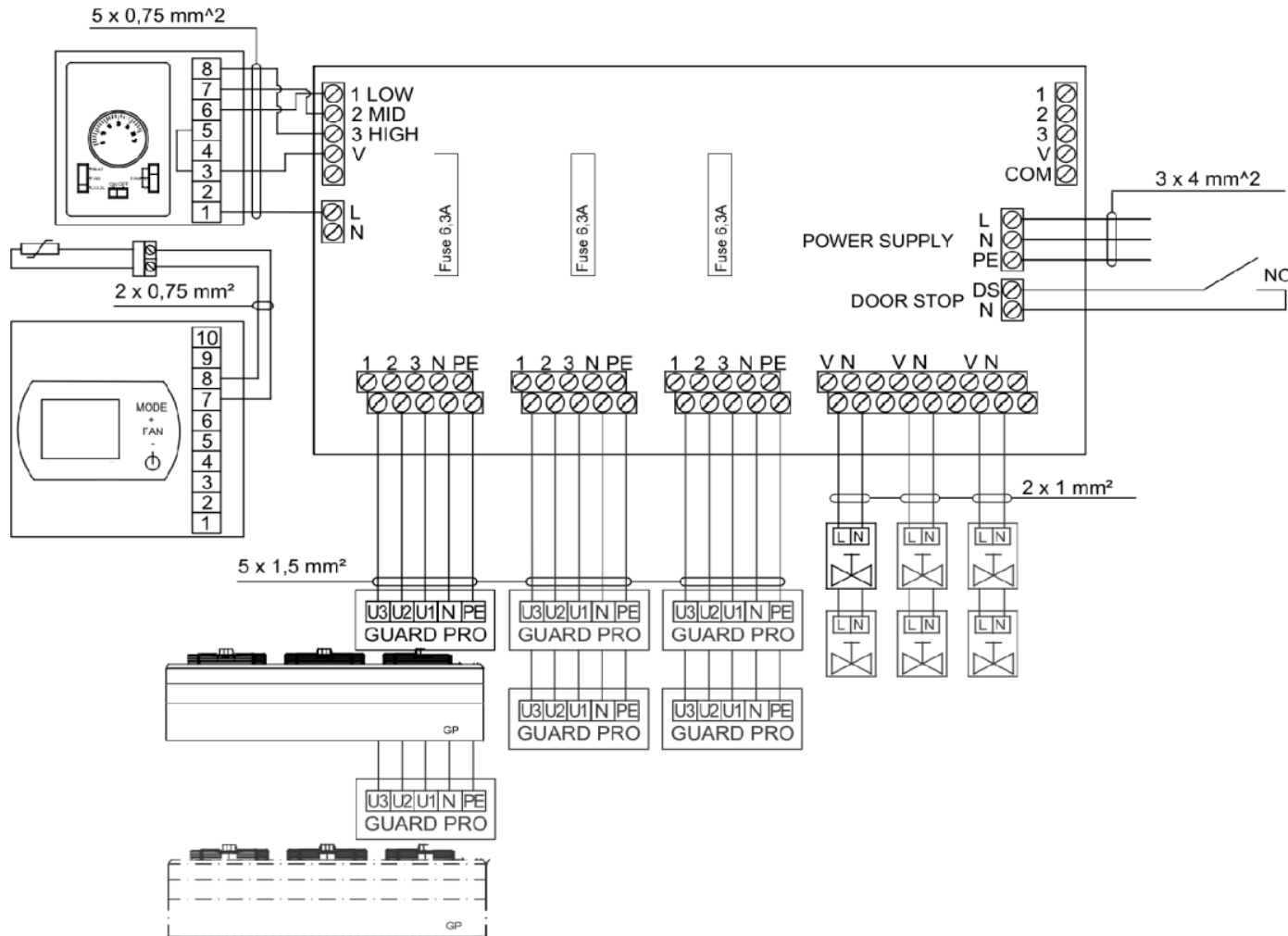
Dahl Suomi Oy  
Robert Huberin tie 5, 01510 Vantaa  
✉ PL 212, 01511 Vantaa  
☎ 020 759 4200  
www.dahl.fi

# Altech

Altech tarkoittaa huolellisesti valittuja korkealaatuisia tuotteita edulliseen hintaan.



Tässä kytkentämallissa yksi sähkövastuksellinen Guard Pro AC kytketään suoraan ohjausyksikköön ilman Multi-6 splitteriä.



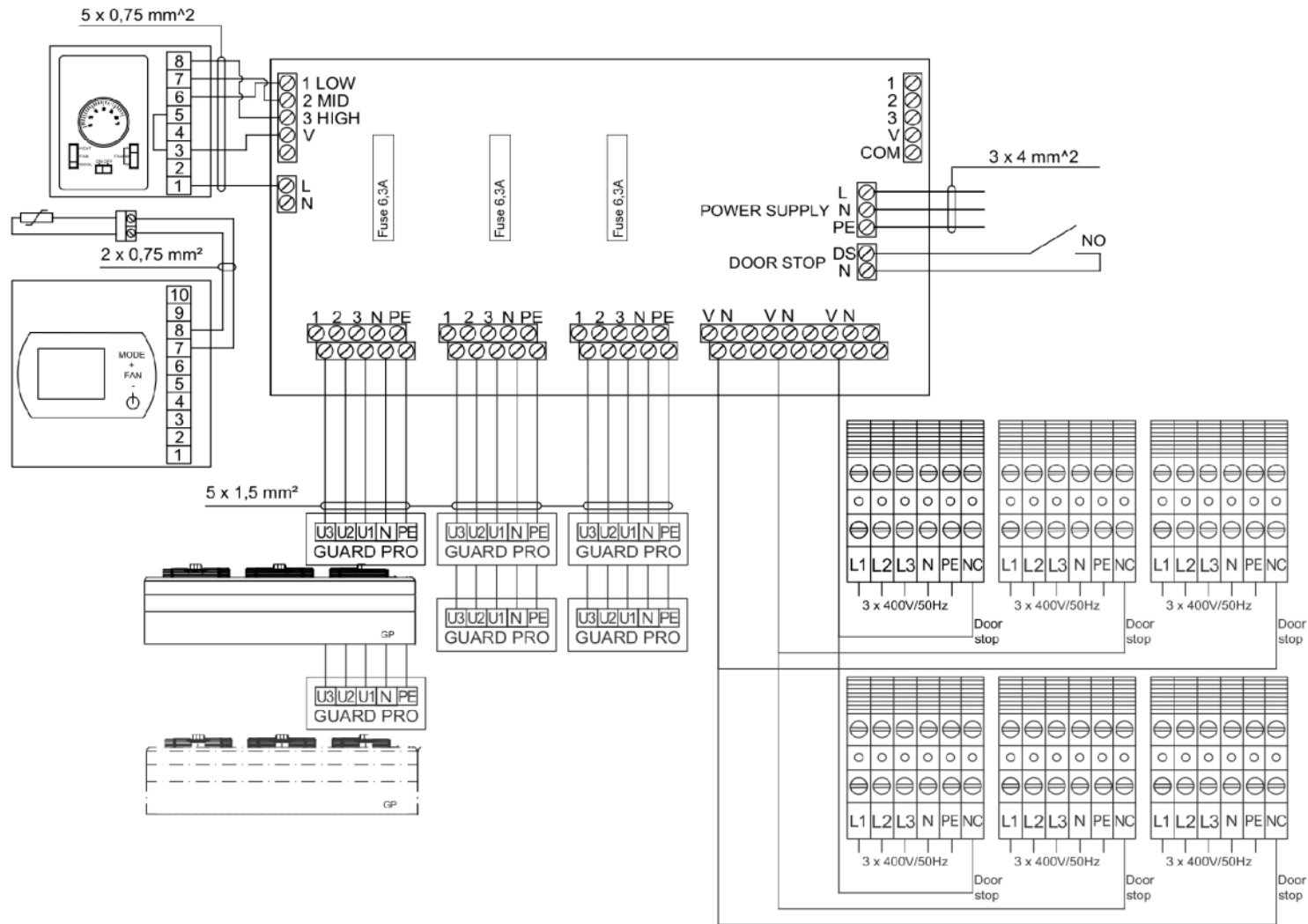
Multi 6 splitter mahdollistaa jopa 6 laitteen ohjausta samalla ohjaimella

02/2023

Dahl Suomi Oy  
Robert Huberin tie 5, 01510 Vantaa  
✉ PL 212, 01511 Vantaa  
☎ 020 759 4200  
www.dahl.fi

# Altech

Altech tarkoittaa huolellisesti valittuja korkealaatuisia tuotteita edulliseen hintaan.



Multi 6 splitter mahdollistaa jopa 6 laitteen ohjausta samalla ohjaimella

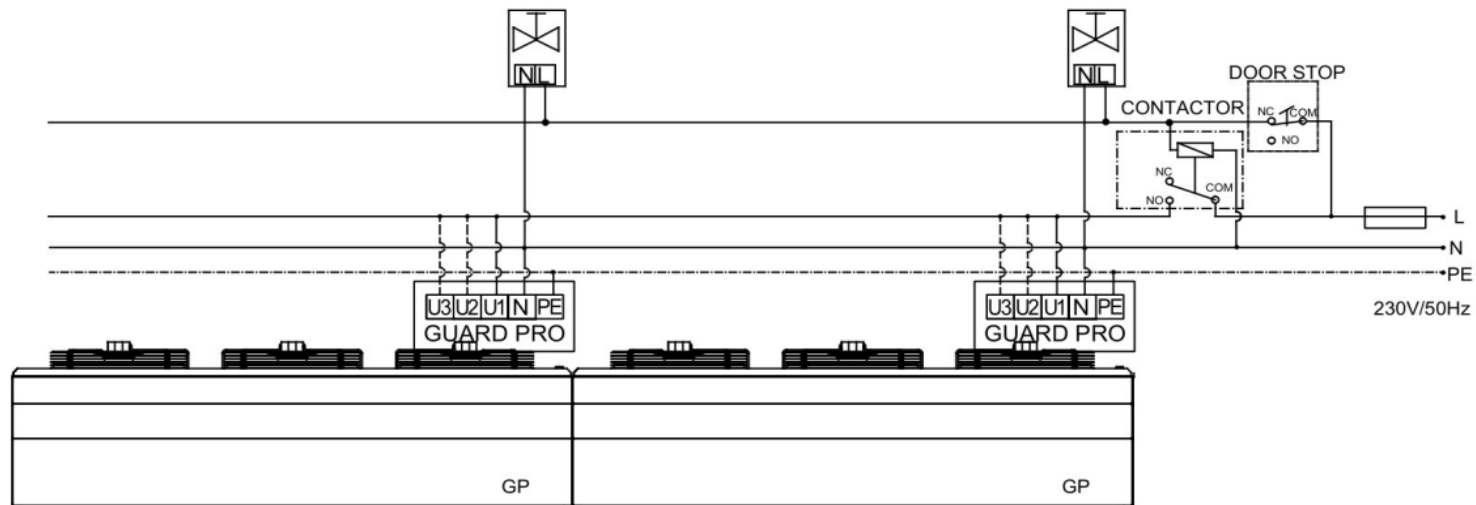
02/2023

Dahl Suomi Oy  
 Robert Huberin tie 5, 01510 Vantaa  
 ✉ PL 212, 01511 Vantaa  
 ☎ 020 759 4200  
 www.dahl.fi

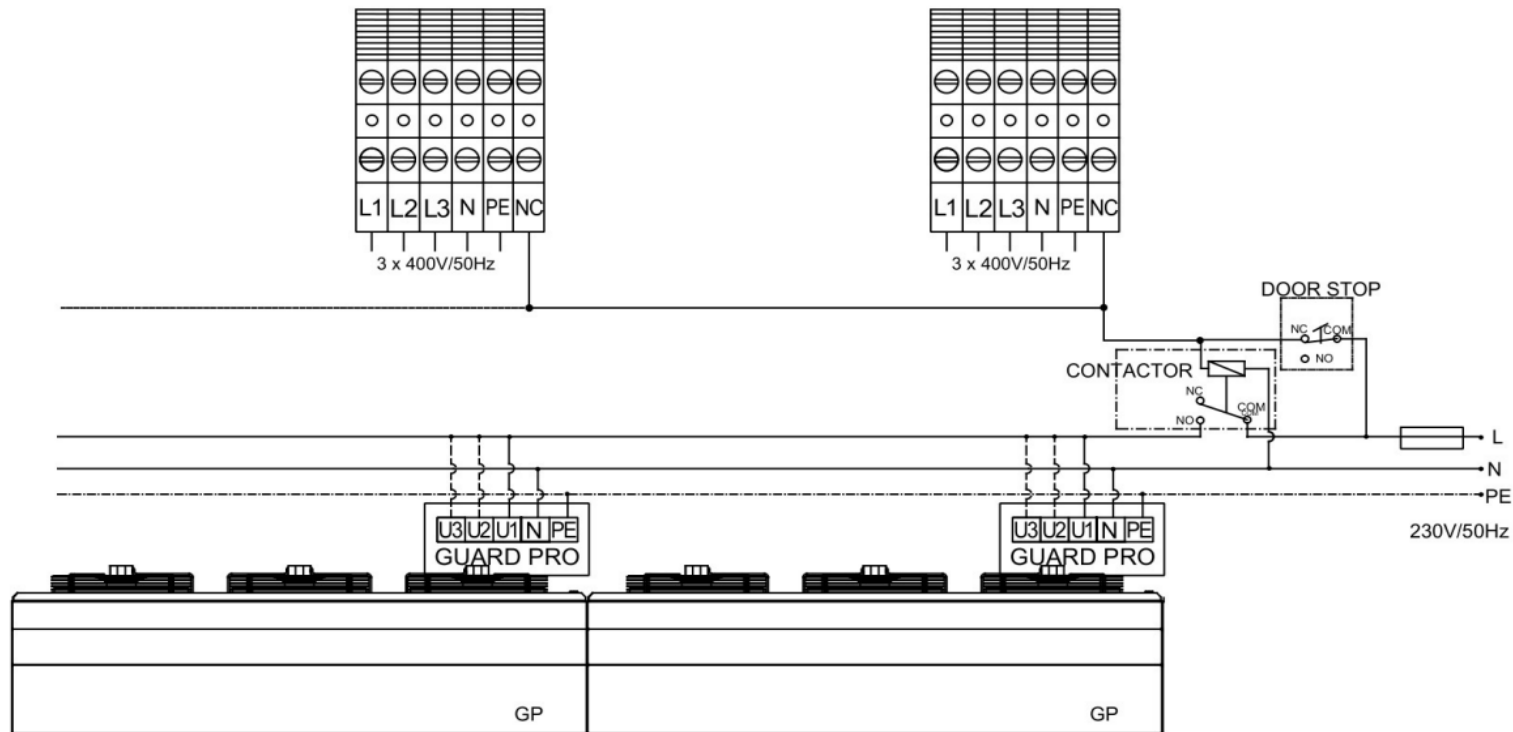
# Altech

Altech tarkoittaa huolellisesti valittuja korkealaatuisia tuotteita edulliseen hintaan.





Releellä ohjataan erillisen ohjausvirran avulla suurempia sähkövirtoja ja jännitteitä. Jos asennuksessa käytetään Multi-6 splitteriä, releitä ei tarvita.



Releellä ohjataan erillisen ohjausvirran avulla suurempia sähkövirtoja ja jännitteitä. Jos asennuksessa käytetään Multi-6 splitteriä, releitä ei tarvita.

02/2023

Dahl Suomi Oy  
 Robert Huberin tie 5, 01510 Vantaa  
 ✉ PL 212, 01511 Vantaa  
 ☎ 020 759 4200  
 www.dahl.fi

# Altech

Altech tarkoittaa huolellisesti valittuja korkealaatuisia tuotteita edulliseen hintaan.

# DAHL