

## Heater AC kiertoilmalämmittimet + lisävarusteet



7530458 tilaustuote	KIERTOILMALÄMMITIN ALTECH	AC CR Mini 5-25 kW
7530459 tilaustuote	KIERTOILMALÄMMITIN ALTECH	AC CR1 10-35 kW
7530460 JF60	KIERTOILMALÄMMITIN ALTECH	AC CR2 13-50 kW
7530461 UV28	KIERTOILMALÄMMITIN ALTECH	AC CR3 20-70 kW
7530462 tilaustuote	KIERTOILMALÄMMITIN ALTECH	AC CR2 Max 25-70 kW
7530463 tilaustuote	KIERTOILMALÄMMITIN ALTECH	AC CR3 Max 35-95 kW
7530464 tilaustuote	KIERTOILMALÄMMITIN ALTECH	AC CR4 Max 40-120 kW
7530467 UX06	PUHALLINMOOTTORI ALTECH	AC CR2-CR3 LAITTEILLE

AC moottorilla  
Löytyy pienempi MINI laite  
ja isompi sekä tehokkaampi MAX laite

Helppo vaihtaa



7530414 TH26	MANUAALIOHJAIN ALTECH	AC HEATER R, G-GP
7530468 RP00	MANUAALIOHJAIN ALTECH	AC HEATER R-CR, G-GP

Poistuu

Uusi, sisältää termostaattianturin



7530420 FE00	DIGITAALIOHJAIN ALTECH	AC HEATER R-CR, G-GP
--------------	------------------------	----------------------

VAK valmis. Sisältää termostaattianturin

7530453 GD22	TERMOSTAATTIANTURI ALTECH	ULKOINEN ANTURI 5M JOHTO ES01
--------------	---------------------------	-------------------------------

Mahdollistaa termostaattianturin siirtoa  
muualle kuin ohjaimen. Yhteensopiva  
digitaaliohjaimen kanssa.



7530416 VV71	TOIMILAITE ALTECH	VENTTIILILLE HEATER, G-GP
7530417 OG13	VENTTIILI ALTECH	3/4 SK/UK HEATER, G-GP
7530457 KA97	VENTTIILI ALTECH	1/2 SK/UK HEATER, G-GP

Venttiili on ON/OFF toimintamallia



7530451 FN79	BMS MODUULI ALTECH	VAK HEATER, G-GP
--------------	--------------------	------------------

Tällä saa virityksen kytkettyä VAK:iin



7530415 PN42	KYTKINPANEELI ALTECH	AC MULTI 6 SPLITTER
--------------	----------------------	---------------------

Mahdollistaa jopa kuuden laitteen samanaikaista  
ohjausta yhdellä ohjaimella

Dahl Suomi Oy

Robert Huberin tie 5, 01510 Vantaa

✉ PL 212, 01511 Vantaa

☎ 020 759 4200

www.dahl.fi

02/2023

# Altech

Altech tarkoittaa huolellisesti valittuja  
korkealaatuisia tuotteita edulliseen hintaan.



HEATER AC sarjan tekniset tiedot										
TEKNISET TIEDOT		CR MINI	CR1	CR2	CR3	CR2 MAX	CR3 MAX	CR4 MAX	MIX 1	MIX 2
LVIK		7530458	7530459	7530460	7530461	7530462	7530463	7530464	7530465	7530466
Lyhytkoodi		<i>Tilaustuote</i>	<i>Tilaustuote</i>	<b>JF60</b>	<b>UV28</b>	<i>Tilaustuote</i>	<i>Tilaustuote</i>	<i>Tilaustuote</i>	<i>Tilaustuote</i>	<i>Tilaustuote</i>
Lämmitystehoalue*	kW	5-25	10-35	15-50	20-70	25-70	35-95	40-120	-	-
Lämmitysteho (90/70°C) / ΔT ilmanlämpötilan nousu**	kW / °C	19 kW/35°C	23 kW/18°C	39 kW/33°C	50 kW/48°C	55 kW/30°C	74 kW/49°C	94 kW /60°C	-	-
Lämmitysteho (70/50°C) / ΔT ilmanlämpötilan nousu**	kW / °C	13 kW/25°C	16 kW/13°C	26 kW/22°C	35 kW/34°C	40 kW/22°C	53 kW/35°C	68 kW/44°C		
Lämmitysteho (50/30°C) / ΔT ilmanlämpötilan nousu**	kW / °C	7 kW/15°C	9 kW/8°C	13 kW/11°C	20 kW/20°C	25 kW/14°C	32 kW/21°C	42 kW/27°C		
Maksimi ilmavirtaama - III nopeus	m <sup>3</sup> /h	1 600	3 900	3 350	2 950	5 700	5 600	5 100	4 800	7 200
Äänitaso I/II/III nopeus****	dB (A)	35/46/52	44/52/62	41/50/60	39/48/60	41/50/59	40/48/58	40/48/58	36/44/54	31/42/49
Lamellikerros		2	1	2	3	2	3	3	-	-
Maksimi käyttöpaine	MPa	1,6		1,6						1,6
Maksimi ilmanvirtaaman alue*****	m	14	24	21	19	26	25	23	13***	16***
Lämmönvaihtimen liitäntäkoko	tuuma	1/2" UK		3/4" UK			3/4" UK		-	-
Virransyöttö	V/Hz /A	230/50 0,58A		230/50 1,08A			230/50 2,2A		230/50 1,08A	230/50 2,2A
Moottorin teho	W	124		250			520		250	520
Moottorin nopeus	RPM	1400		1350			1380		1350	1380
IP-suojausluokka		IP 54		IP 54			IP 54			IP 54
Paino tyhjänä/vedellä	kg	9,6/10,7	10,8/11,9	12,7/14,8	14,5/16,9	23,6/25,2	25,2/27,4	25,5/28	9,2	15,8

\* Lämmitysteho ilmoitettu olosuhteille, joissa veden lämpötila on (meno/paluu) 50/30°C – 120-90°C, tuloilman lämpötila 0°C, III nopeus.

\*\* Tuloilman lämpötila 0°C

\*\*\* Maksimi asennuskorkeus pystysuuntaisella ilmavirralla, maksimi käyttöalue 380 m<sup>2</sup> HEATER MIX 1 laitteelle ja 450 m<sup>2</sup> HEATER MIX 2 laitteelle

\*\*\*\* Mitattuna 5m etäisyydellä

\*\*\*\*\* Höyryyn vaakasuuntainen isoterminen alue nopeudella 0,5m/s

02/2023

Dahl Suomi Oy  
Robert Huberin tie 5, 01510 Vantaa  
✉ PL 212, 01511 Vantaa  
☎ 020 759 4200  
www.dahl.fi

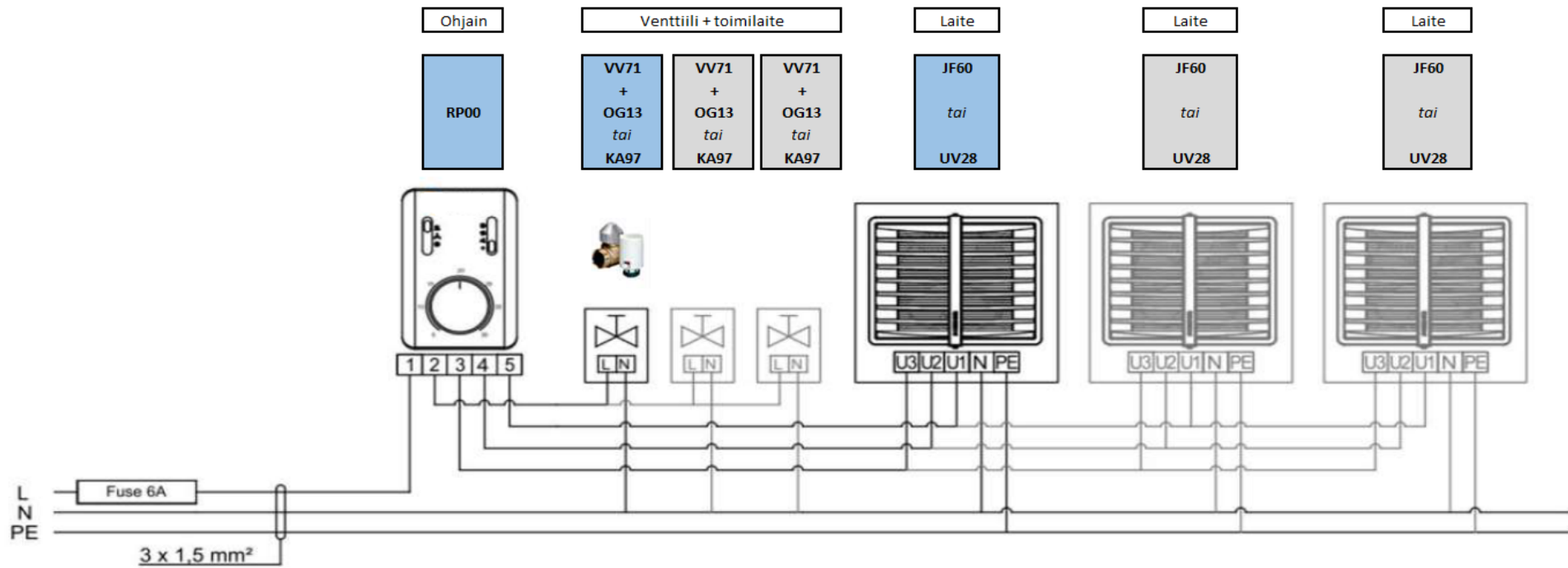
# Altech

Altech tarkoittaa huolellisesti valittuja korkealaatuisia tuotteita edulliseen hintaan.



Yhdellä manuaaliohjaimella voi ohjata:

- ◆ 6 kpl HEATER CR MINI laitteita (tilaustuote)
- ◆ 3 kpl HEATER CR 1-2-3 laitteita (hyllyssä)
- ◆ 2 kpl HEATER CR MAX laitteita (tilaustuote)



Dahl Suomi Oy

Robert Huberin tie 5, 01510 Vantaa

✉ PL 212, 01511 Vantaa

☎ 020 759 4200

www.dahl.fi

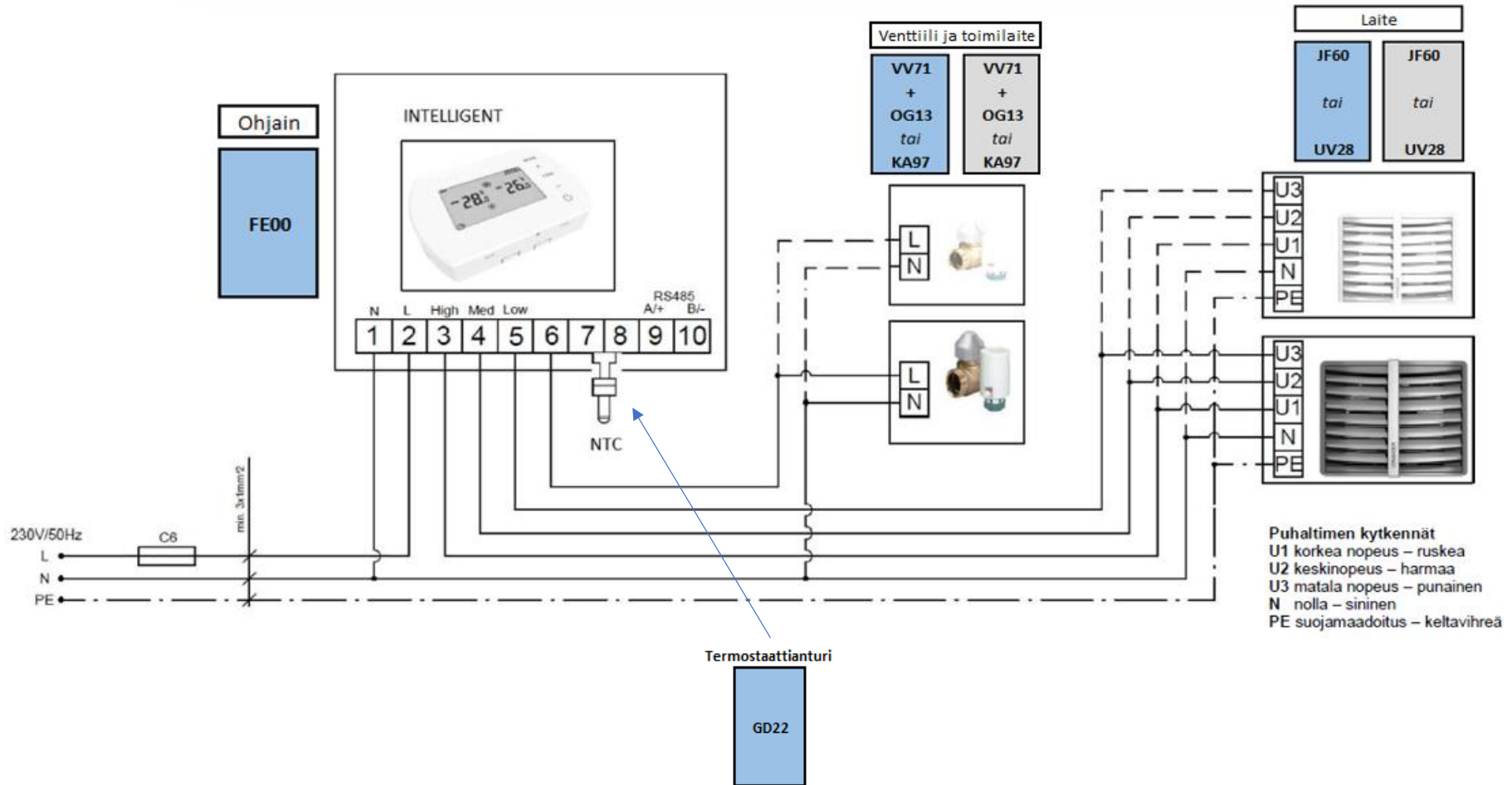
02/2023

# Altech

Altech tarkoittaa huolellisesti valittuja korkealaatuisia tuotteita edulliseen hintaan.

Yhdellä digitaaliohjaimella voi ohjata:

- ◆ 4 kpl HEATER CR MINI laitteita
- ◆ 2 kpl HEATER CR 1-2-3 laitteita
- ◆ 1 kpl HEATER CR MAX laitteita



Dahl Suomi Oy

Robert Huberin tie 5, 01510 Vantaa

✉ PL 212, 01511 Vantaa

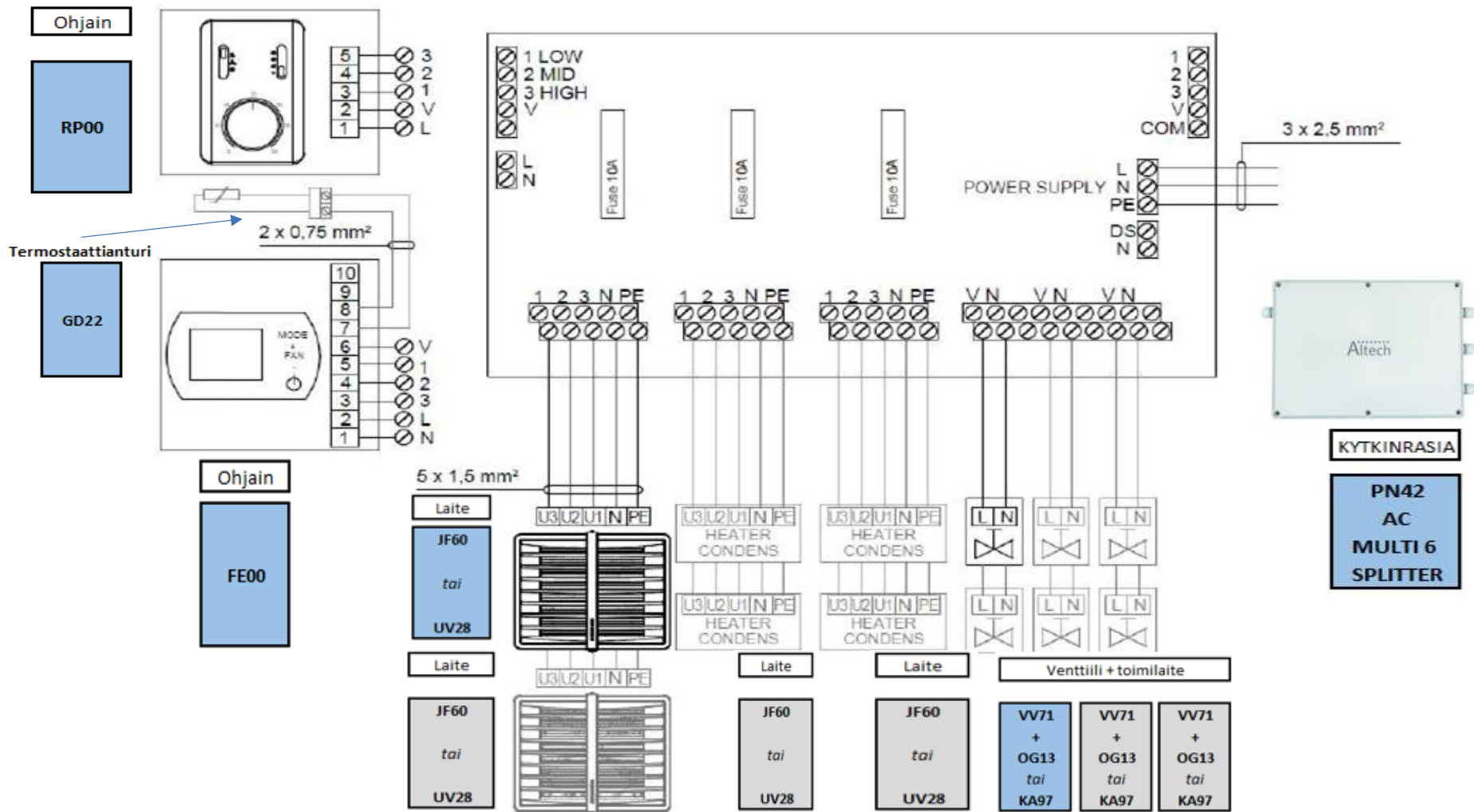
☎ 020 759 4200

www.dahl.fi

02/2023

# Altech

Altech tarkoittaa huolellisesti valittuja korkealaatuisia tuotteita edulliseen hintaan.



Dahl Suomi Oy

Robert Huberin tie 5, 01510 Vantaa

✉ PL 212, 01511 Vantaa

☎ 020 759 4200

www.dahl.fi

02/2023

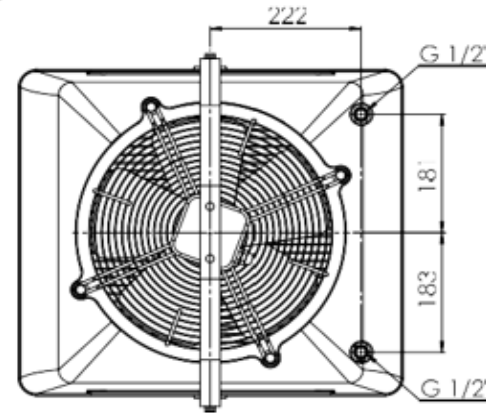
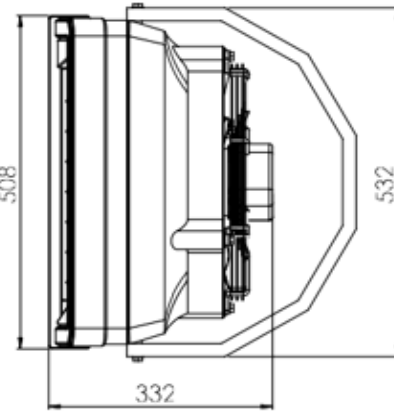
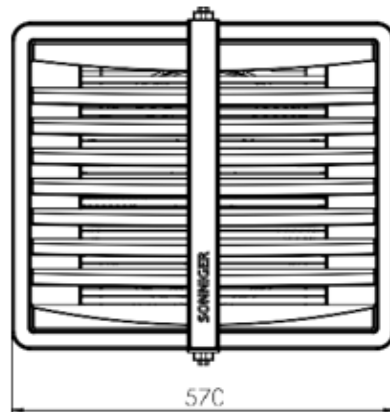
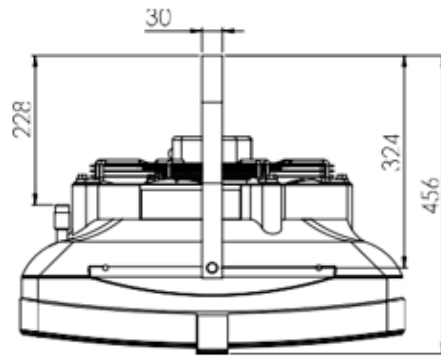
# Altech

Altech tarkoittaa huolellisesti valittuja korkealaatuisia tuotteita edulliseen hintaan.

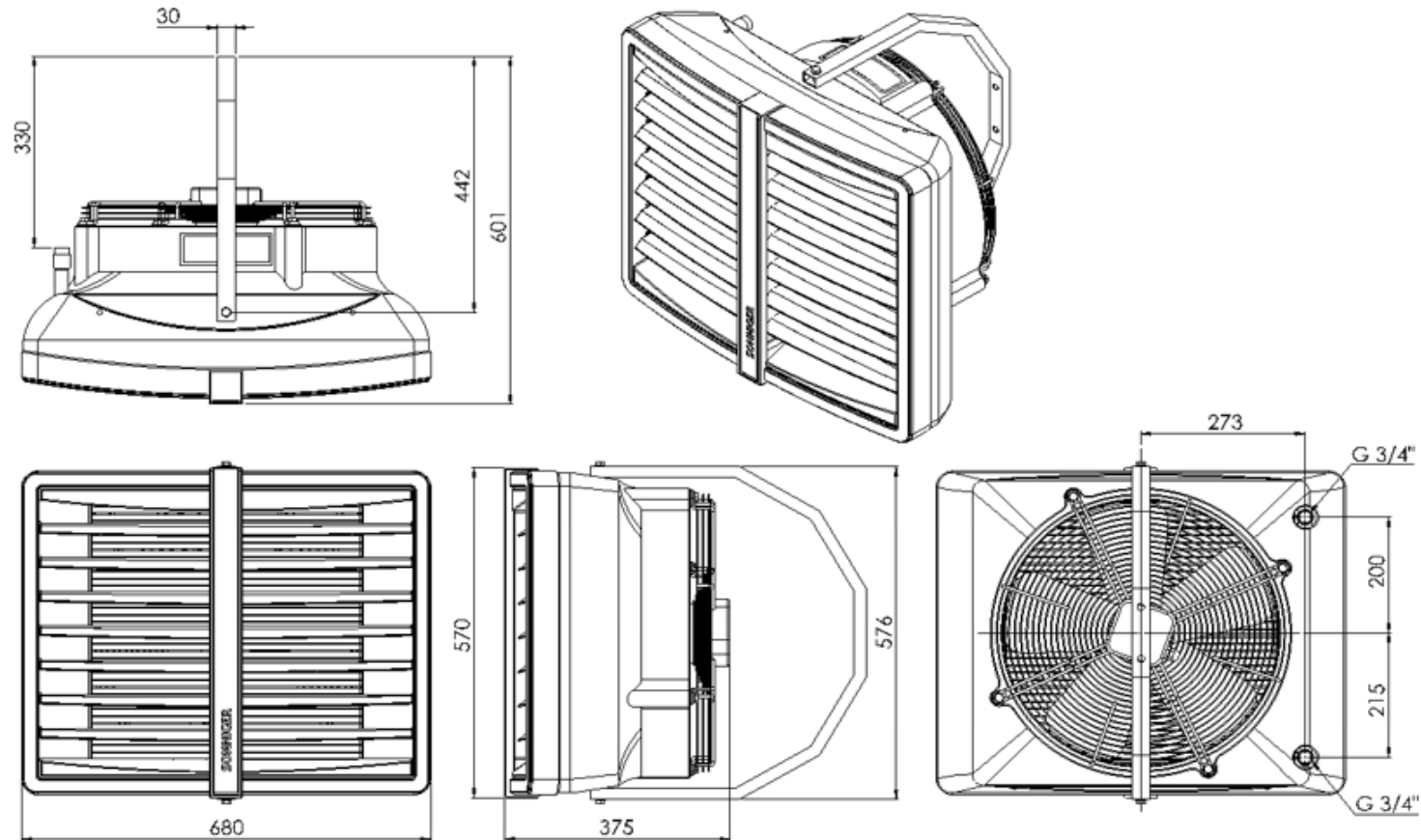




## HEATER CR MINI



## HEATER CR1, CR2, CR3, MIX1



Dahl Suomi Oy

Robert Huberin tie 5, 01510 Vantaa

✉ PL 212, 01511 Vantaa

☎ 020 759 4200

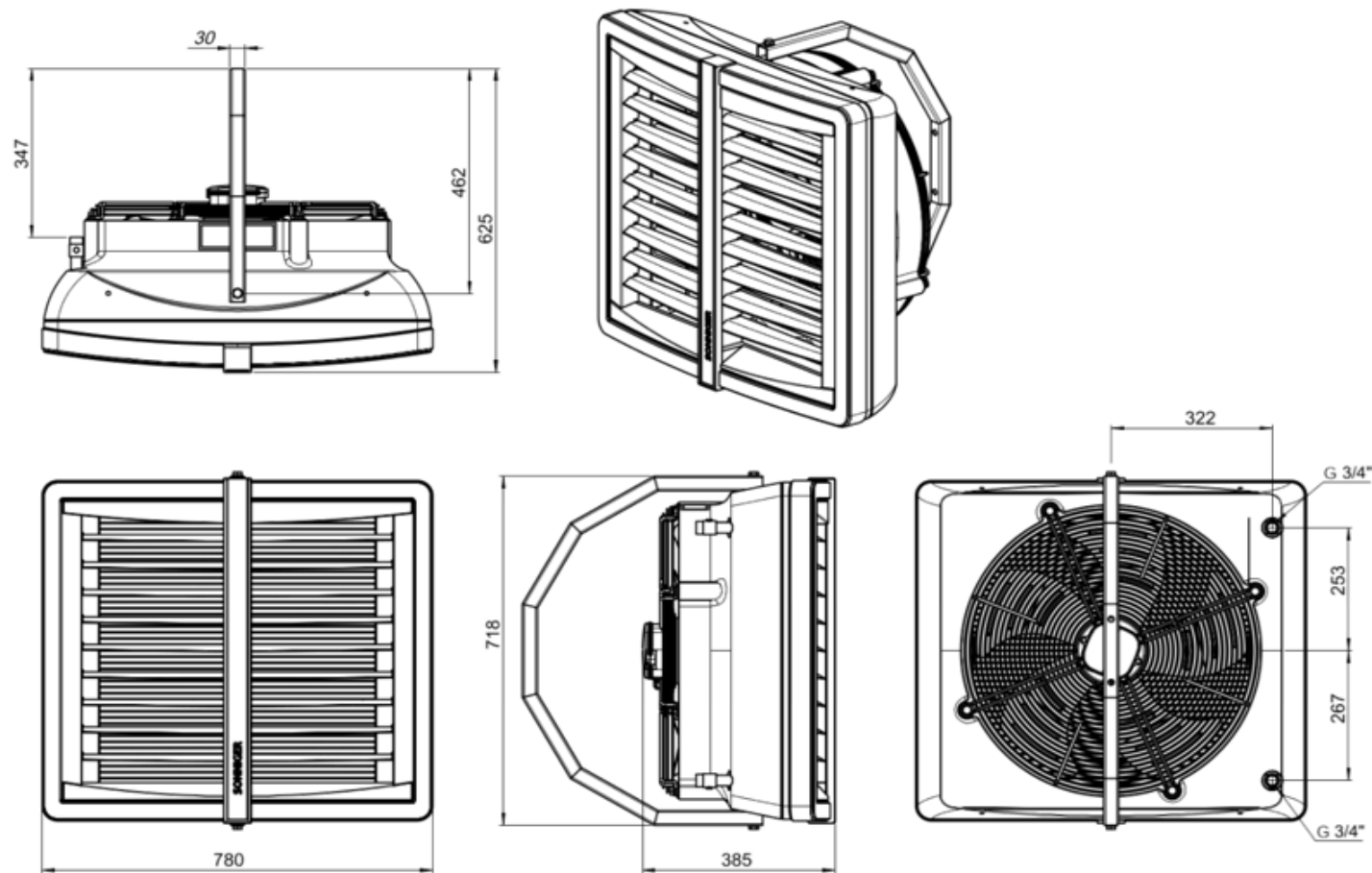
www.dahl.fi

02/2023

# Altech

*Altech tarkoittaa huolellisesti valittuja korkealaatuisia tuotteita edulliseen hintaan.*

## HEATER CR2 MAX, CR3 MAX, CR4 MAX, MIX2



Dahl Suomi Oy

Robert Huberin tie 5, 01510 Vantaa

✉ PL 212, 01511 Vantaa

☎ 020 759 4200

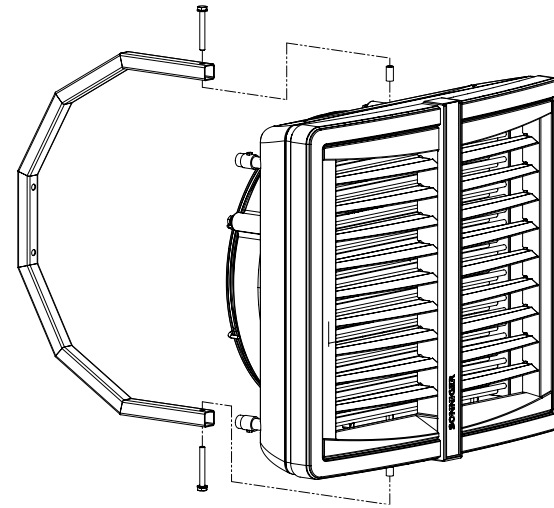
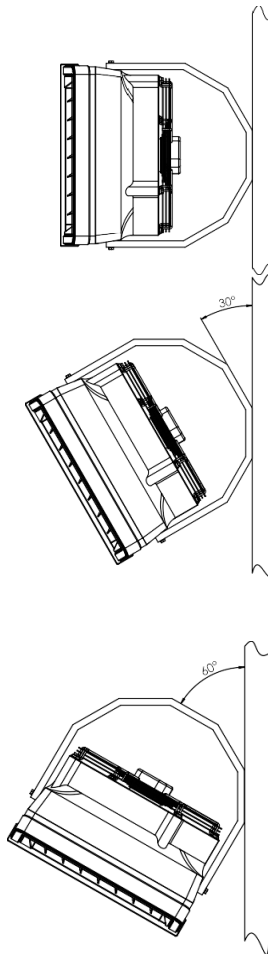
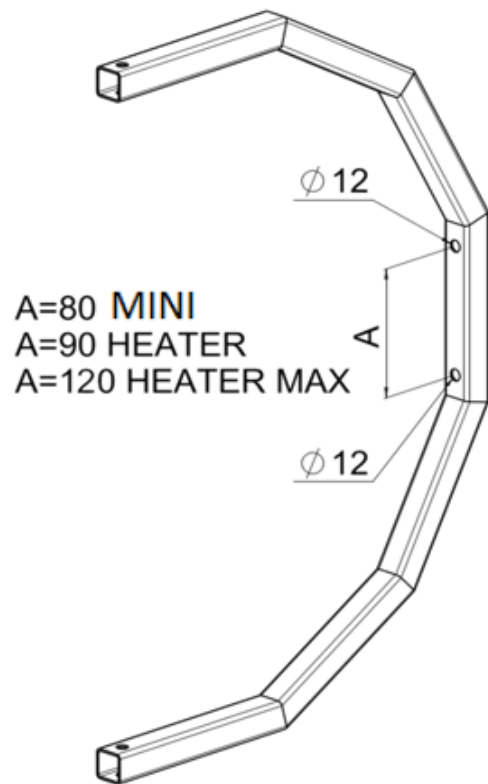
www.dahl.fi

02/2023

# Altech

*Altech tarkoittaa huolellisesti valittuja korkealaatuisia tuotteita edulliseen hintaan.*





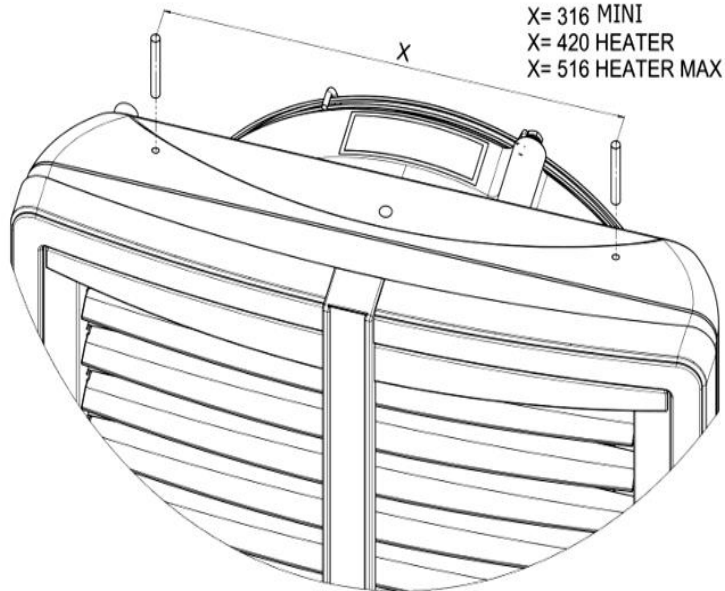
#### Kiinnitys seinään

Laitteen ulkokuoressa on pienellä painaumalla merkatut paikat kannakkeen holkeille.

Ulkokuoreen porataan maks. 20mm syvät reiät.  
Huom. älä poraa liian syväälle, ettei poranterä osu lämmönvaihtimeen.

Aseta holkit paikoilleen ja asenna yksikkö seinäkannakkeelle ja kiinnitä pulteilla.

## Kiinnitys kattoon

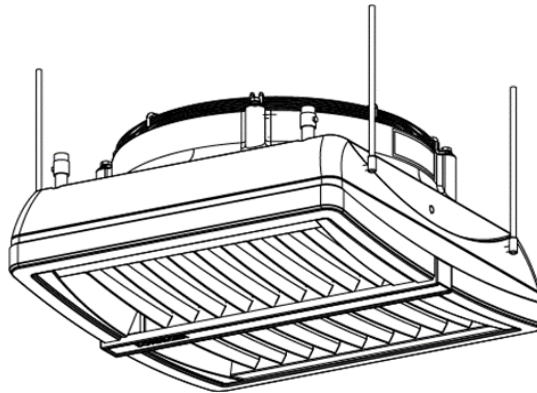


X= 316 MINI  
X= 420 HEATER  
X= 516 HEATER MAX

Yksikön ylä- ja ala-puolella on yhteensä neljä paikkaa mihin voi kiinnittää M8 kierretappeja (esim. SL79). Laitteen ulkokuoressa on pienillä painaumilla merkattuja porauskohtia (X). Ulkokuoreen porataan maks. 20mm syvät reiät, joiden alta löytyy sisäkierteet tappeja varten.

Kierretapit asennetaan noin 20mm syvälle. Tappeihin voi kiinnittää esim. silmut (WL00) ja ripustaa silmuista koko laite M8 kierretangoilla (WD11) kattoon.

Jos tarvitaan HST ratkaisuja, pitää vaihtaa kaikki kiinnitysosat vastaaviin HST materiaaleihin!



## Tarvittavat osat

- Kierretappi SL79 – 4kpl 
- Silmu WL00 – 4kpl 
- Kierretanko WD11 – 4kpl 

Dahl Suomi Oy

Robert Huberin tie 5, 01510 Vantaa

✉ PL 212, 01511 Vantaa

☎ 020 759 4200

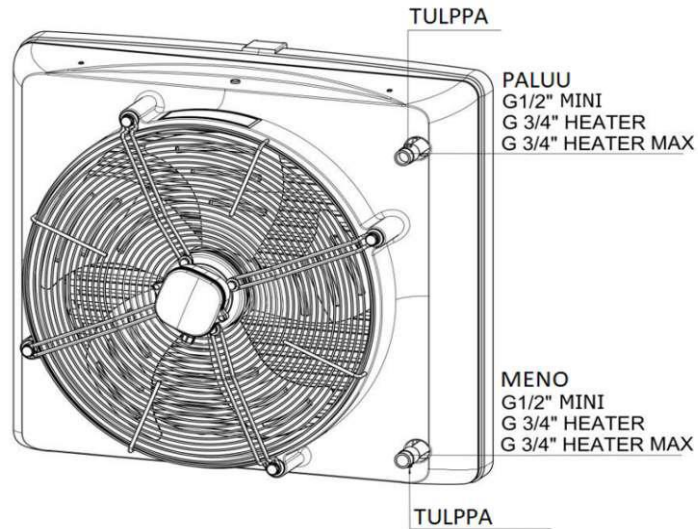
www.dahl.fi

02/2023

# Altech

Altech tarkoittaa huolellisesti valittuja korkealaatuisia tuotteita edulliseen hintaan.





Laitteen tuloliittimessä on tyhjennysventtiili ja paluuliittimessä on ilmausventtiili.

Laitteen liittimet ovat tavallista messinkkiä (ei DZR) – eli, esim. avoimeen piiriin niitä ei suositella kytkettäväksi.

Jos käyttää asennuksessa joustavia kytkentäletkuja, laitteen asentoa voi muuttaa vaakatasossa myös kytkennän jälkeen.

Letkujen pituudesta ja joustavuudesta riippuen, maksimi kääntökulma molempiin suuntiin on:

- 70° - HEATER CR MAX,
- 78° - HEATER CR1, CR2, CR3,
- 68° - HEATER CR MINI

Viereisessä kuvassa on esitetty 50° kääntökulma ja maksimi kääntökulmat eri malleille.

