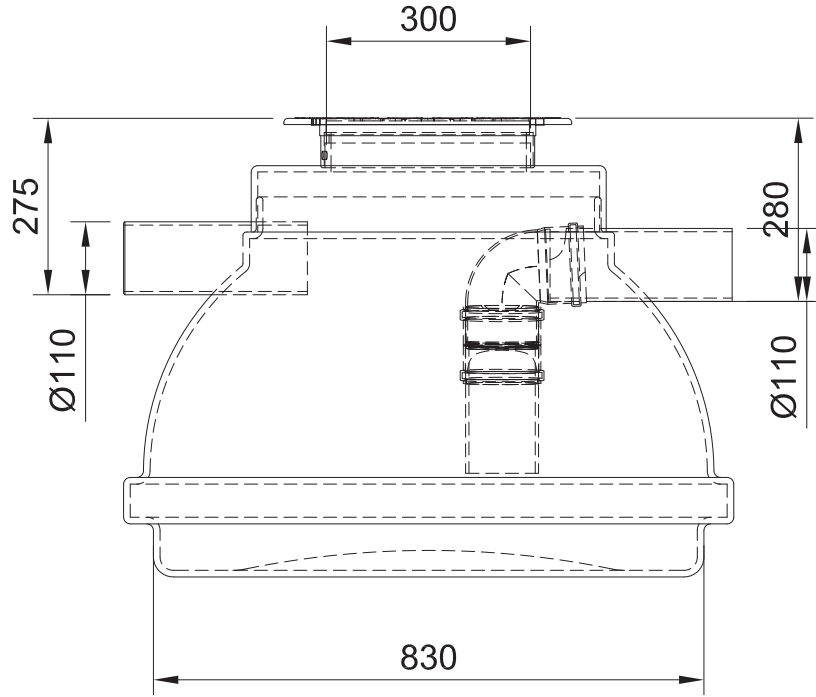



Malli: 0,2 / 315



Hiekan-, öljyn- ja bensiininerotin

	0,2		
Maksimivirtaama l/s	0,2		
Erotustilavuus (öljy/bensiini)	110		
Varastotilavuus (liete)	40		
Kaulus/Huoltokaivo	Ø315		
Lähtöyhde	Ø110		
Tuloyhde	Ø110		
Tuuletusyhde	optio		
Asennussyvyys	mittakuva		
Syvyys lähtöyhteen alareunasta pohjaan	mittakuva		
Syvyys tuloyhteen alareunasta pohjaan	mittakuva		
Korkeus	640mm		
Pituus	800mm		
Leveys	800mm		
Kansisto	315		
Lisätiedot ja -varusteet	2 autopaikalle. D75-tuloyhdeoptio. h-mitan muutos D315 tai d500-putkella. Lisävarusteena itsesäätävä lämmityskaapeli.		

Osasto	Piirtänyt	Työ numero / nimi	
Valmistus / Suunnittelu	Piirustuslaji	3D linkki	
 Teollisuustie 15 04300 Tuusula Hallite 26 51200 Kangasniemi p. 015 343 340	Lisätietoja	Tuote nro.	
	Lisätietoja	Rev.	Päivämäärä
			Sivuja