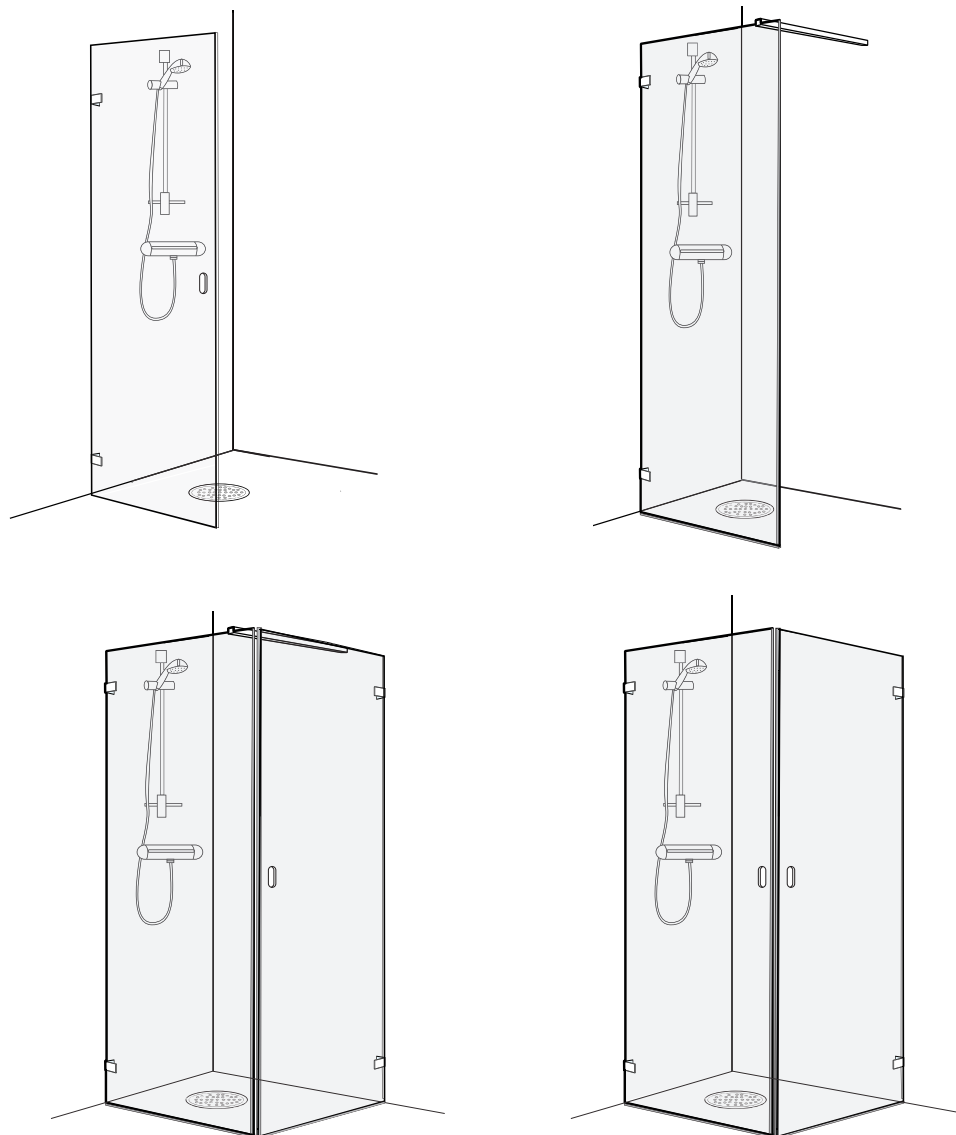


- FI Asennus- ja hoito-ohje
- SE Monterings och skötselanvisning
- NO Monterings-og vedlikeholdsanvisning
- GB Operating and maintenance instruction
- RU Руководство по обслуживанию
- EE Paigaldus- ja hooldusjuhend
- LT Naudojimo ir priežiūros instrukcija
- LV Montāžas un apkopes instrukcija

Design



SE Säker Vatteninstallation.....2 (16)

SE Montering

DK Montering

NO Montering

GB Installation

EE Paigaldus

LV Montavimas

LT Uzstādīšana.....4-12 (16)

SE Måttskisser

DK Tekniske tegninger

NO Teknisk tegning

GB Technical drawings

EE Tehnilised joonised

LT Tehniskie zīmējumi

LV Techniniai brėžiniai.....11, 12 (16)

SE Skötsel

DK Vedligeholdelse

NO Vedlikeholdsanvisning

GB Maintenance

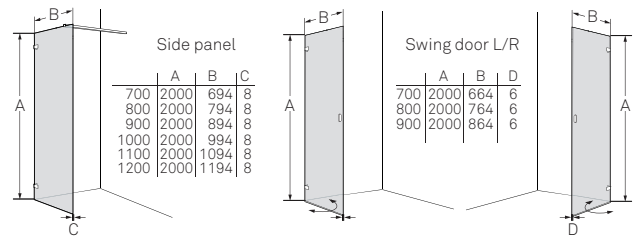
EE Hooldus

LT Priežiūra

LV Uzturēšana.....13 (16)

i

FI	https://varaosat.ido.fi
SE	https://reservdelar.ido.se
NO	https://reservdeler.porsgrundbad.no
Export	https://spareparts.idobathroom.com

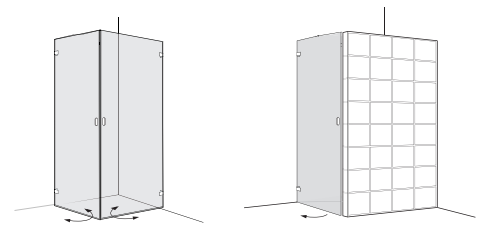


Side panel

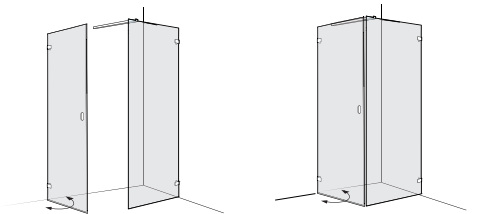
	A	B	C
700	2000	694	8
800	2000	794	8
900	2000	894	8
1000	2000	994	8
1100	2000	1094	8
1200	2000	1194	8

Swing door L/R

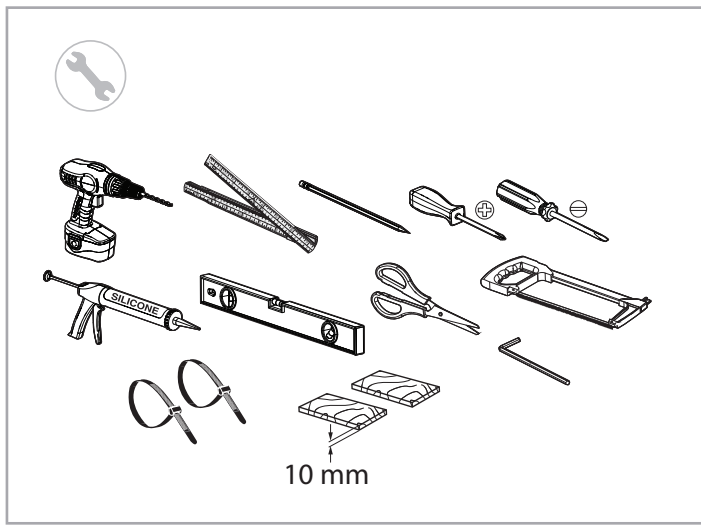
	A	B	D
700	2000	664	6
800	2000	764	6
900	2000	864	6



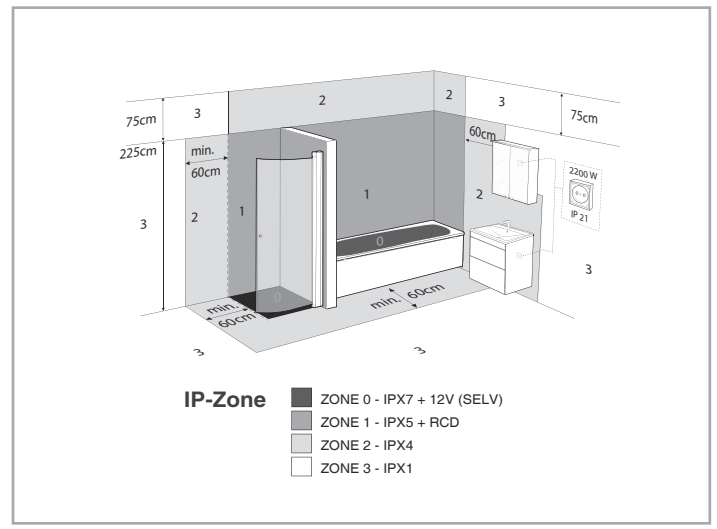
Swing door (L) + (R) Swing door (Niche)



Swing door + Side panel Swing door + Side panel (Niche)



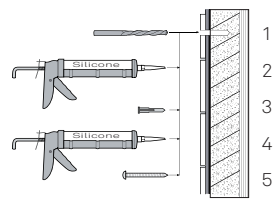
10 mm



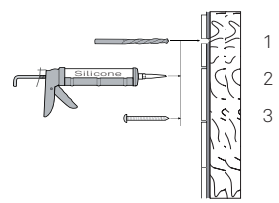
SE - Enligt Branschregler - Säker Vatteninstallation

Skruvinfästningar i våtzone 1 ska göras i betong eller annan massiv konstruktion, träreglar, träkortlingar eller i konstruktion som är provad och godkänd för infästning, till exempel skivkonstruktion. Se exempel på godkända konstruktioner på säkervatten.se. Alla infästningar i våtzone 1 och 2 ska tätas. Material för tätning ska fästa mot underlaget och vara vattenbeständigt, mögelresistent och åldersbeständigt.

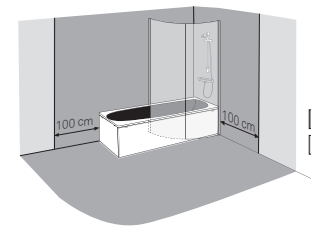
SILICONE
EN 15651-3. Class XS1



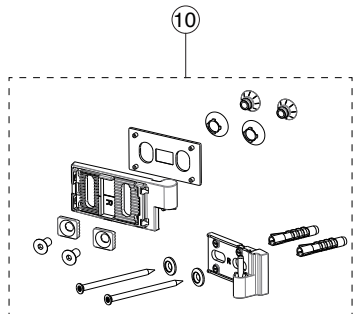
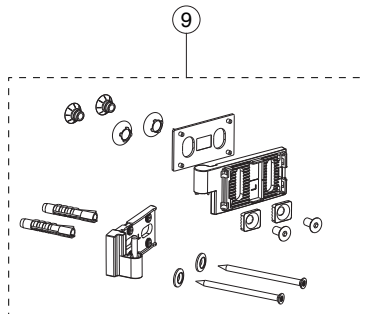
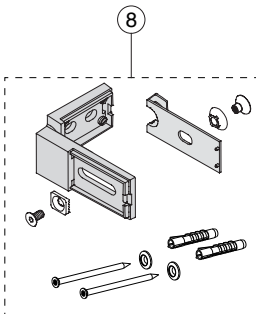
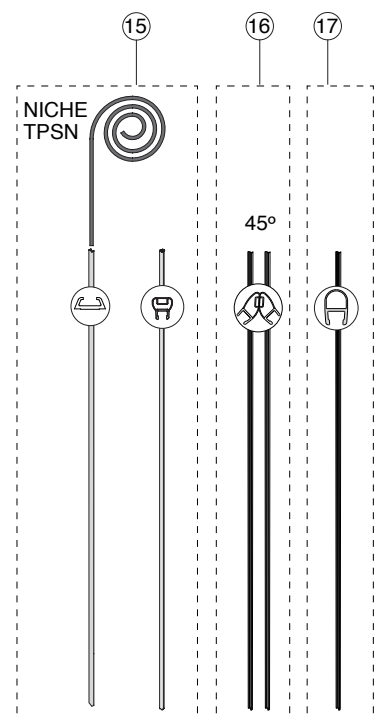
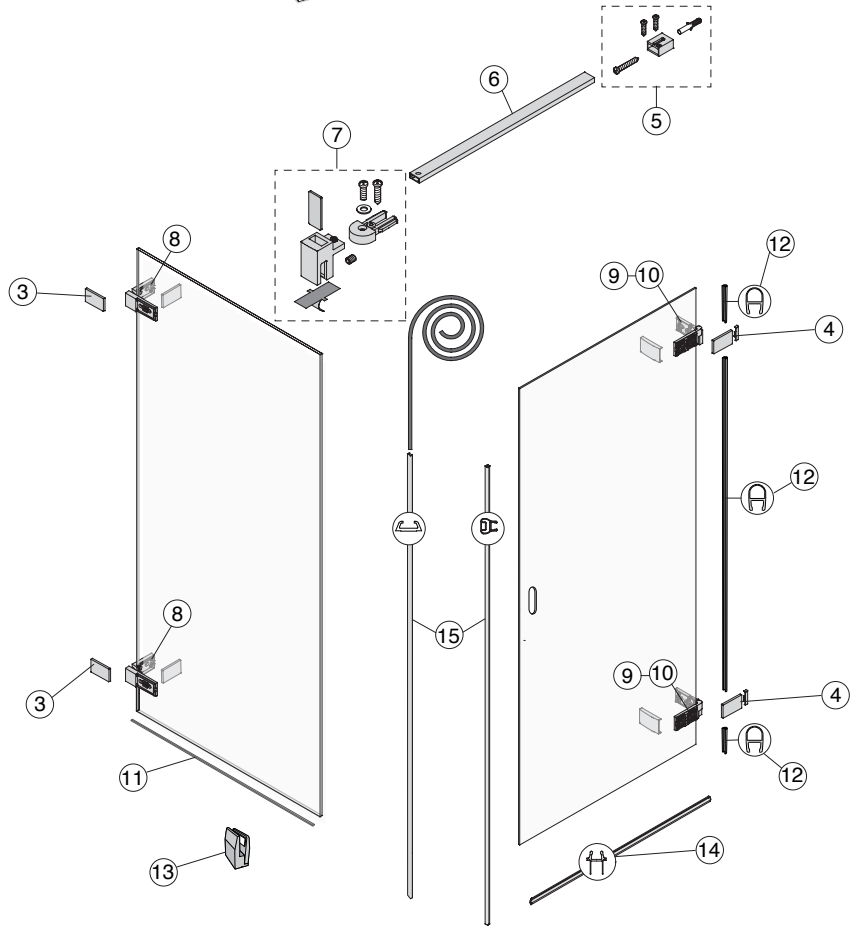
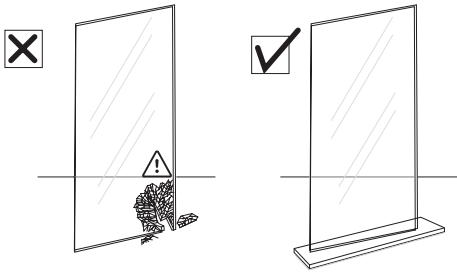
Betong/Massiv konstruktion

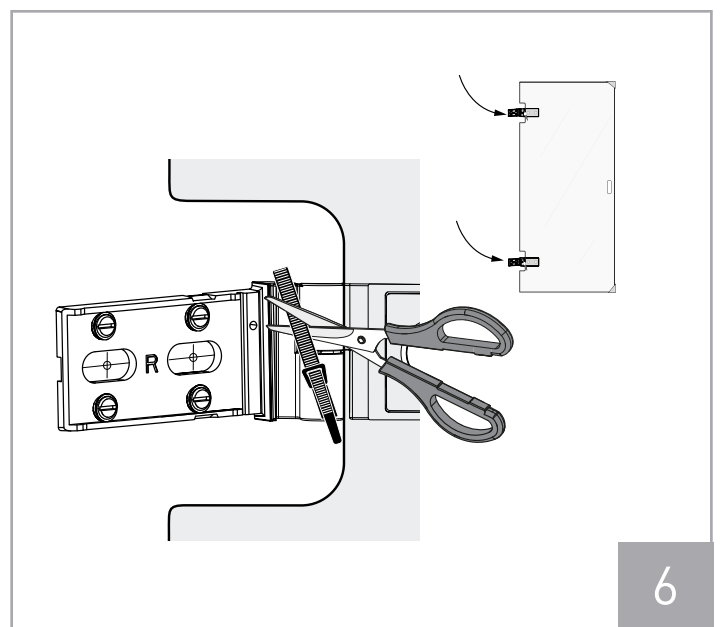
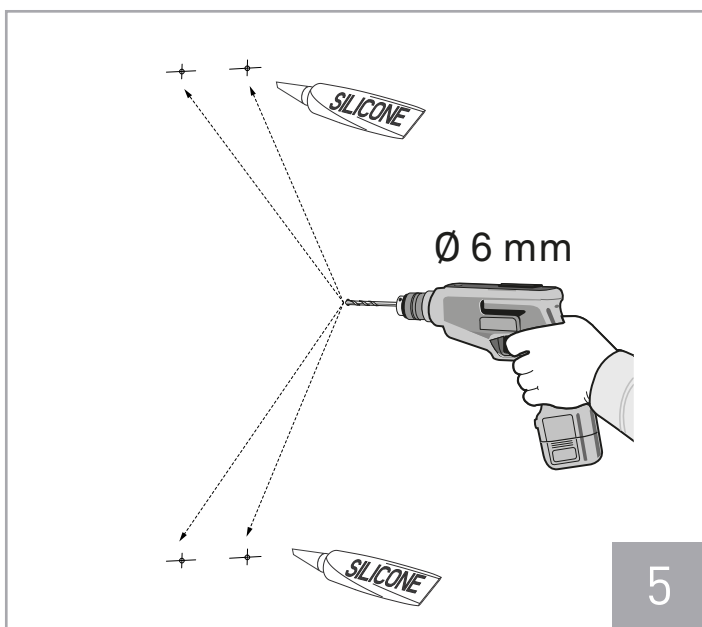
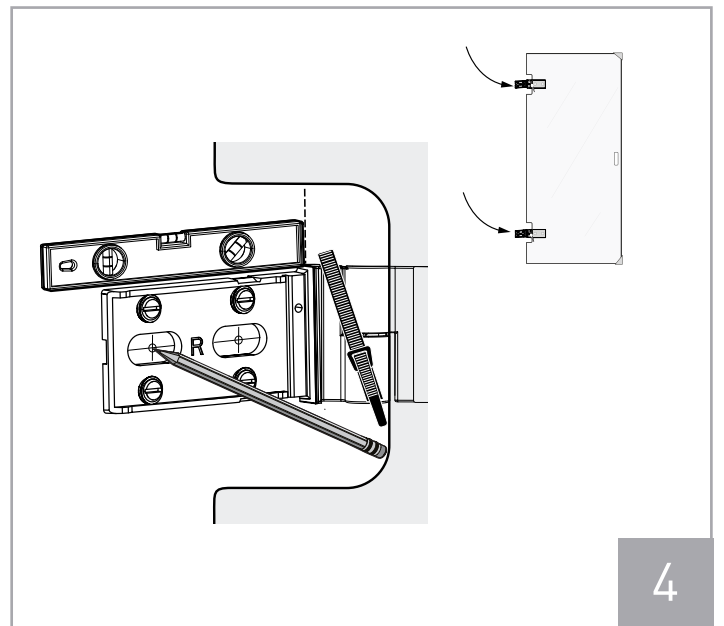
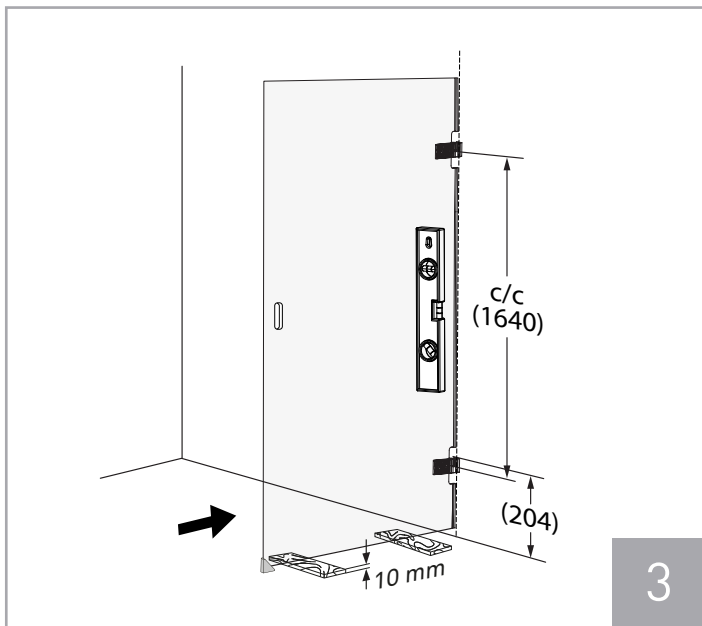
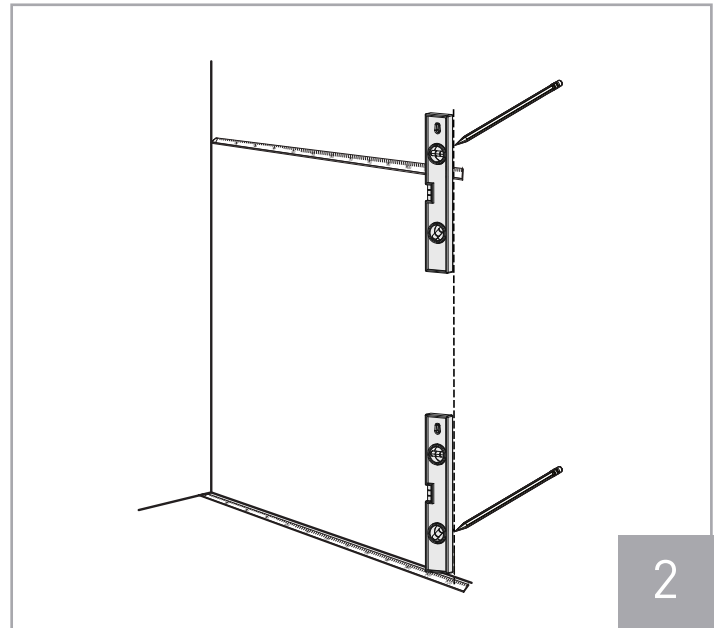
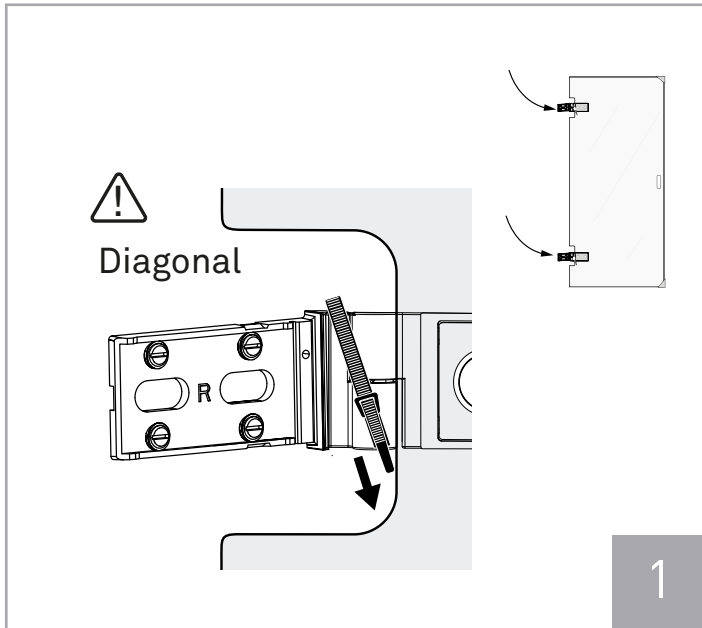


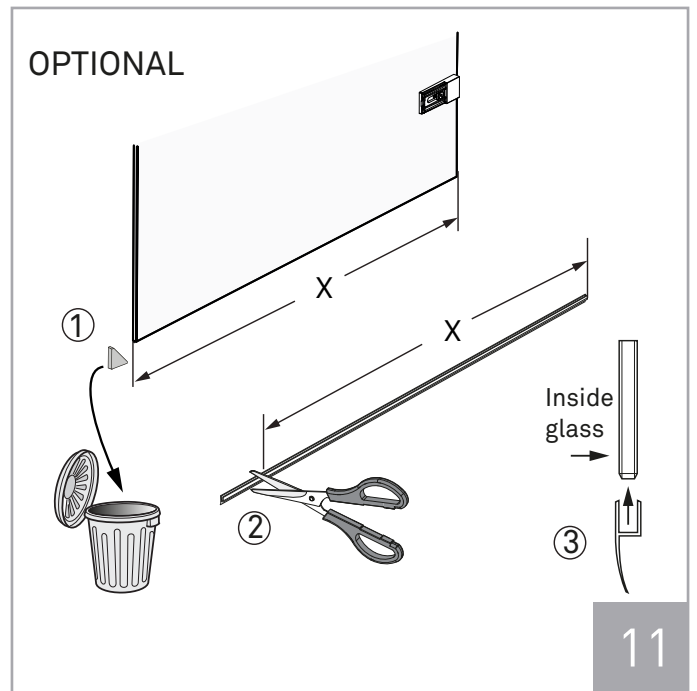
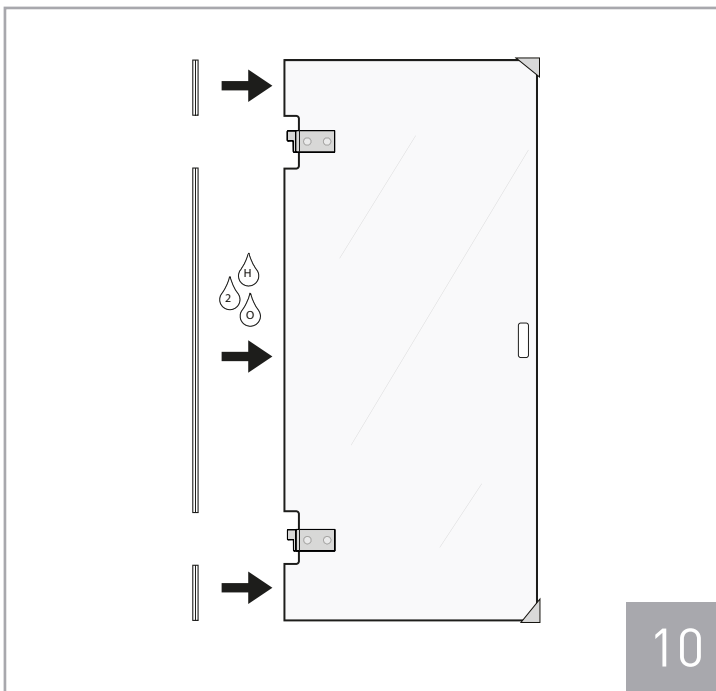
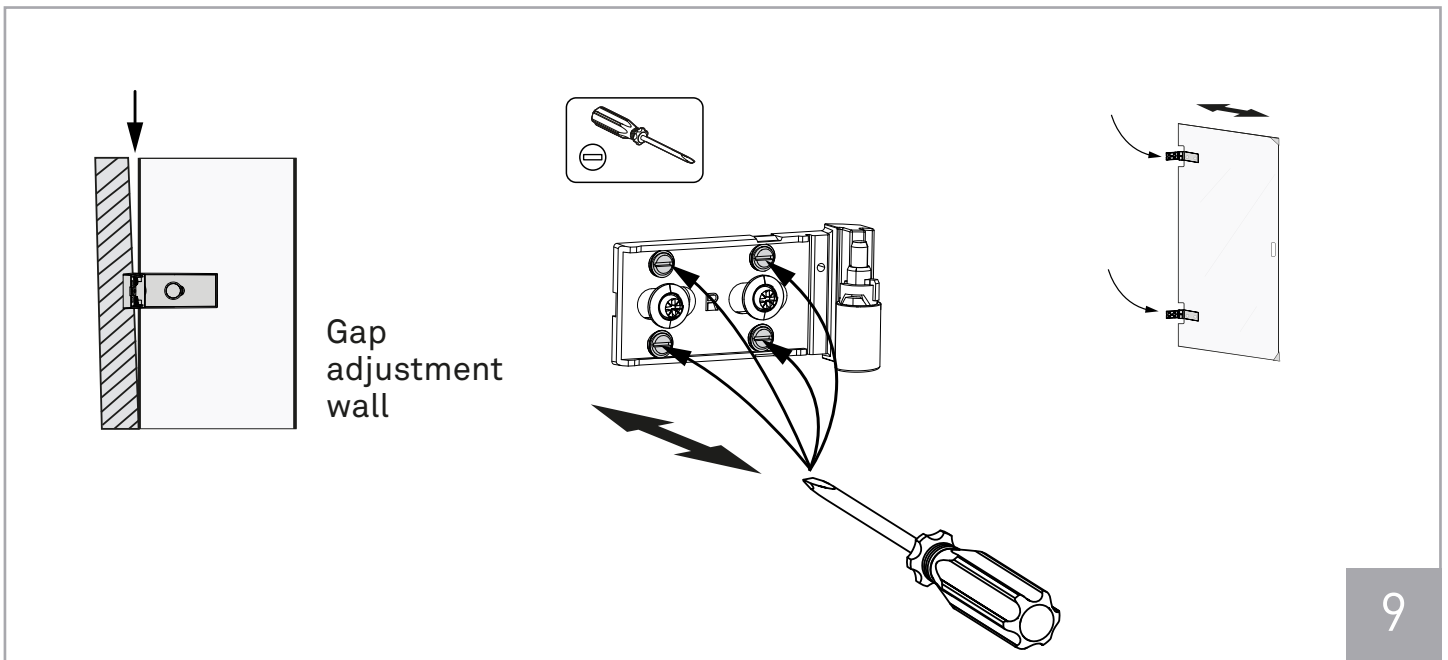
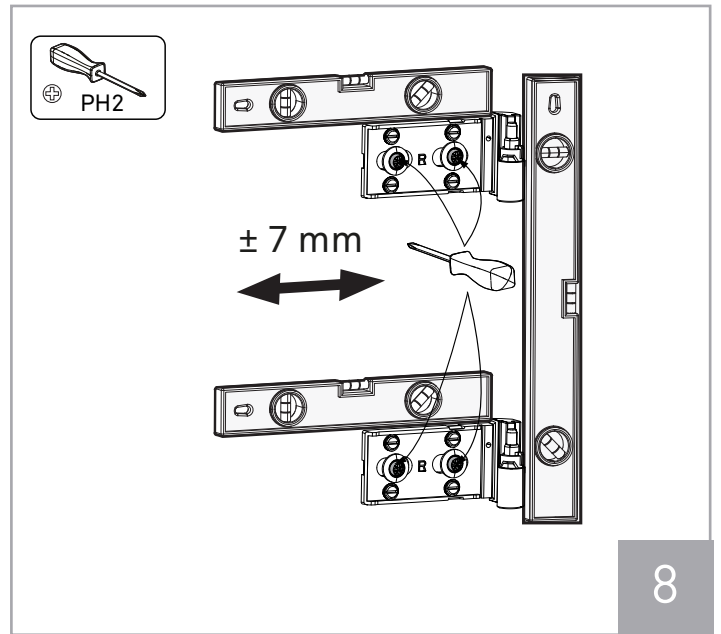
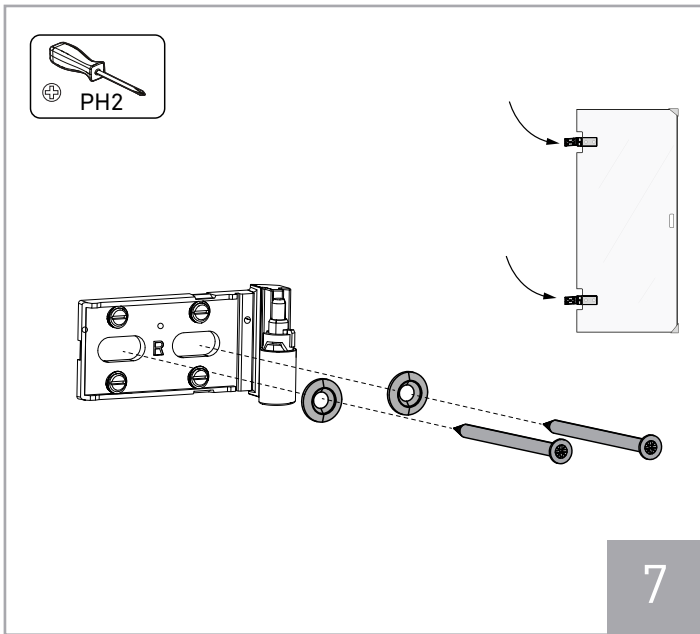
Trä/skivkonstruktion

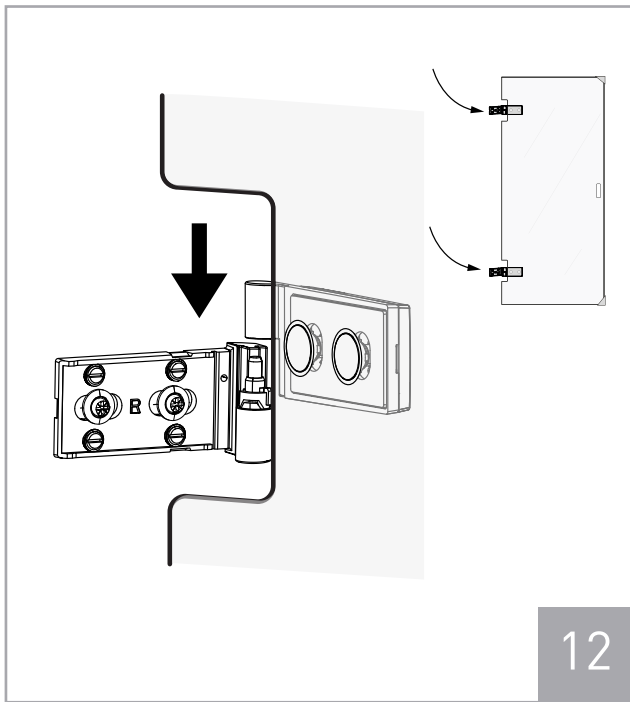


■ VÅTZONE 1
■ VÅTZONE 2

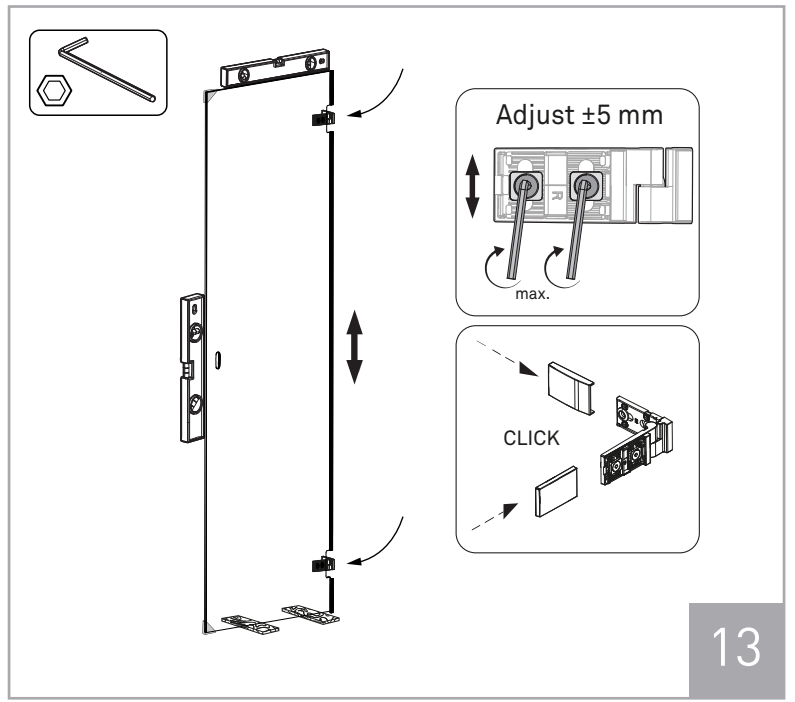




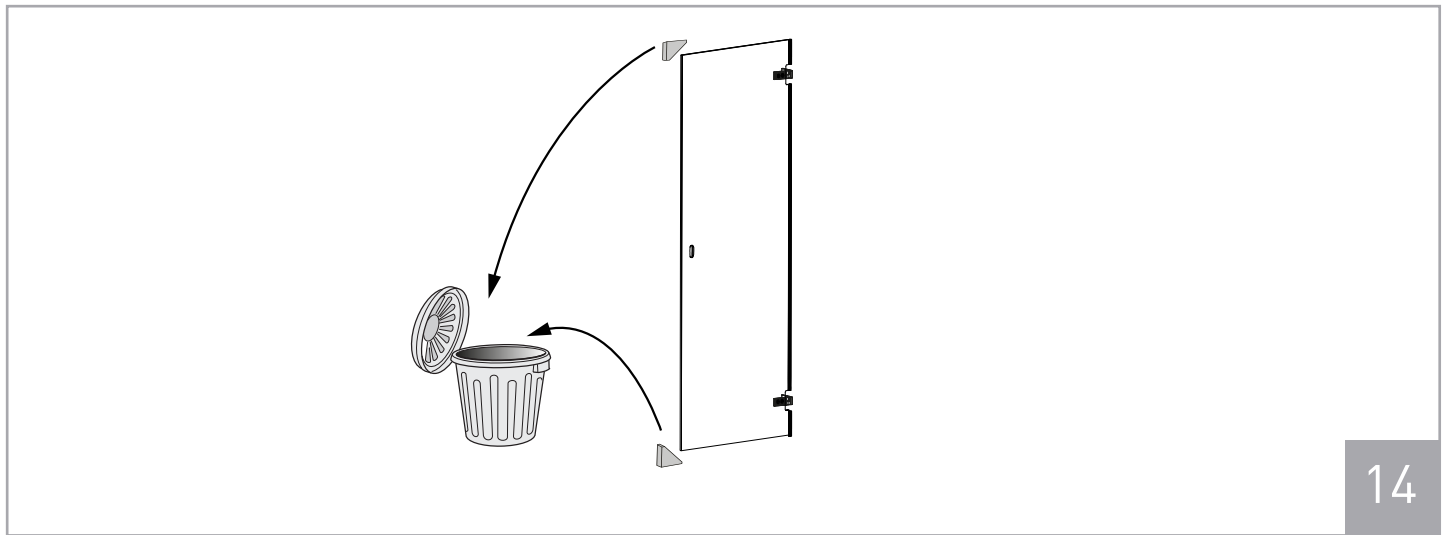




12

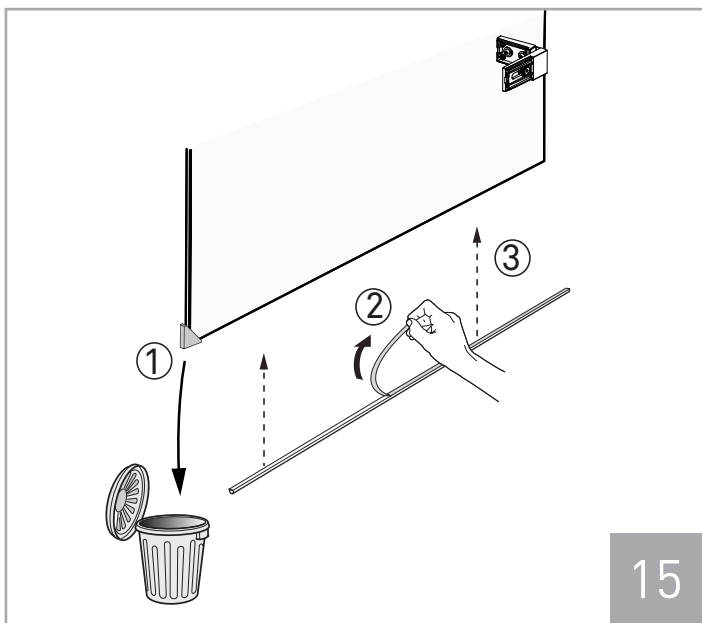


13

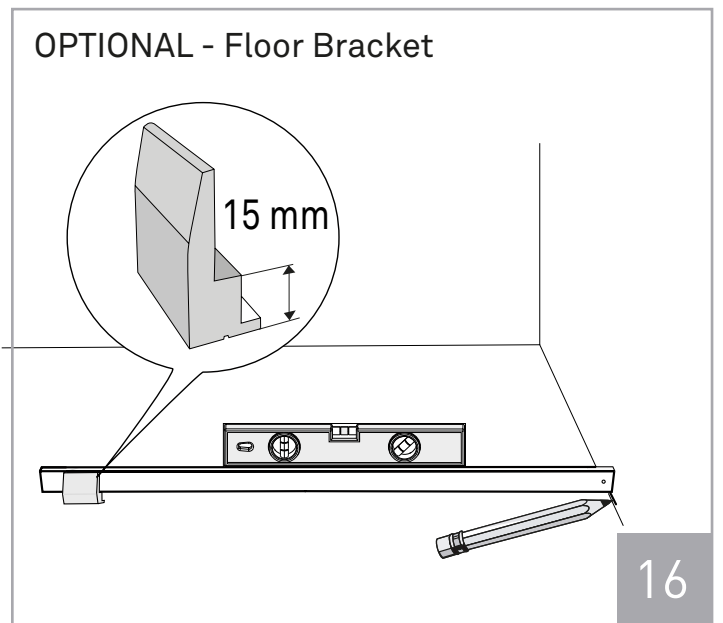


14

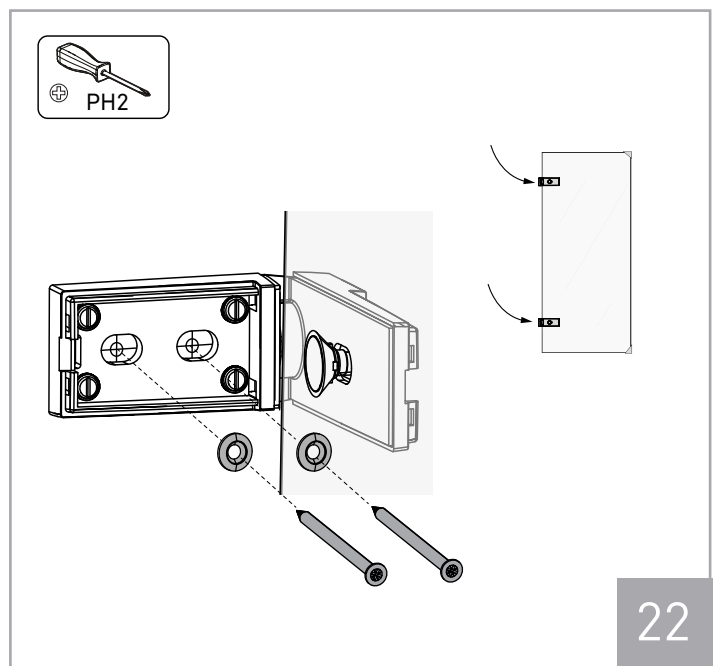
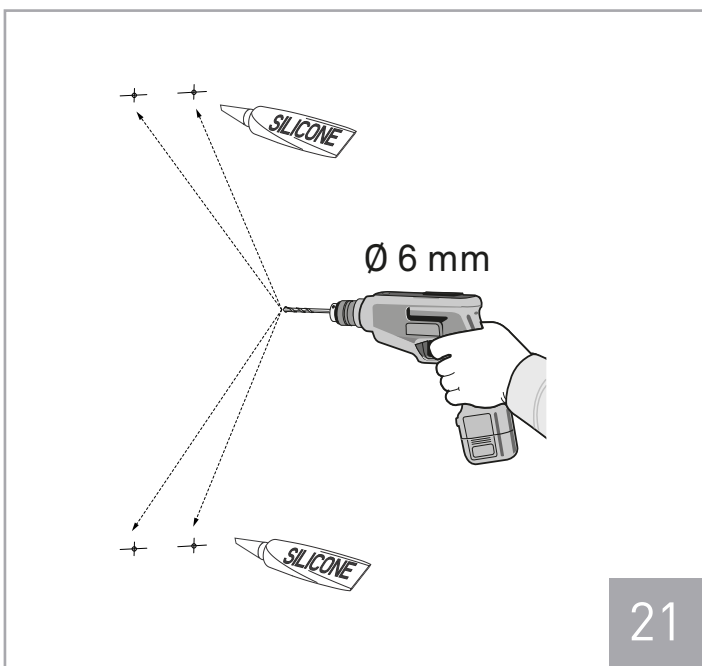
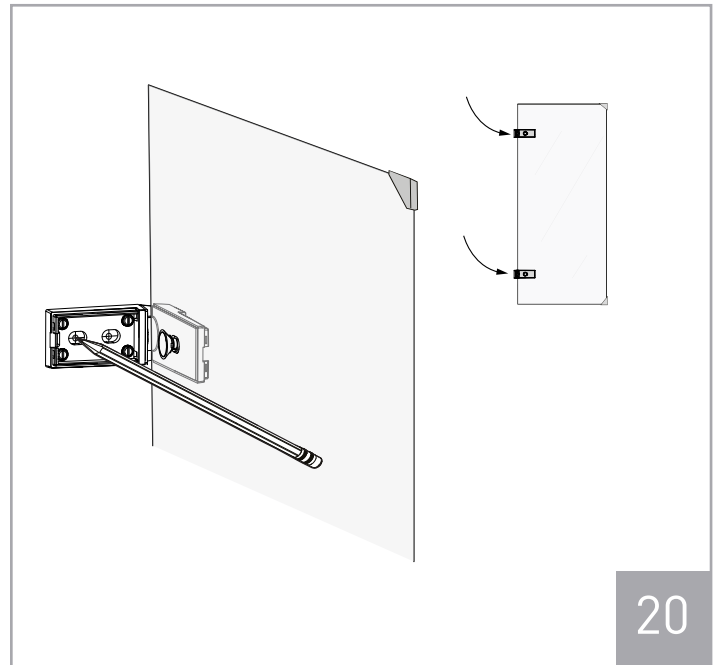
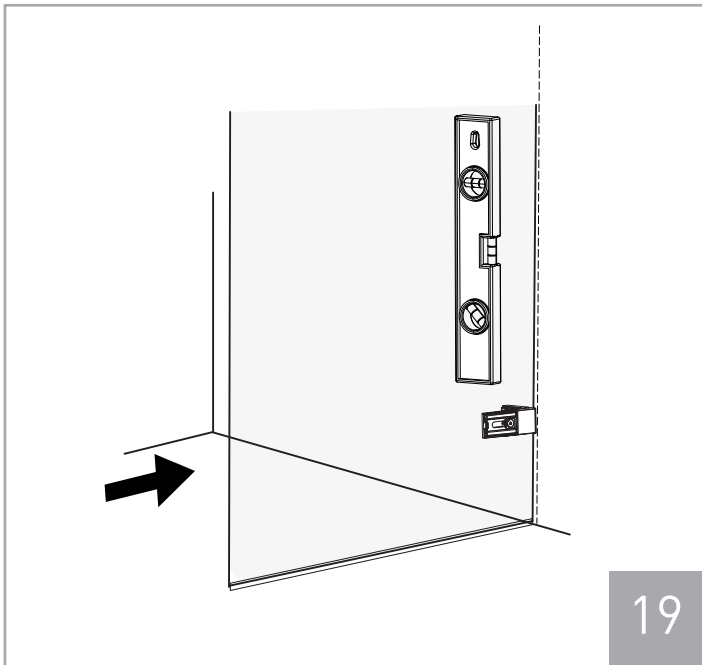
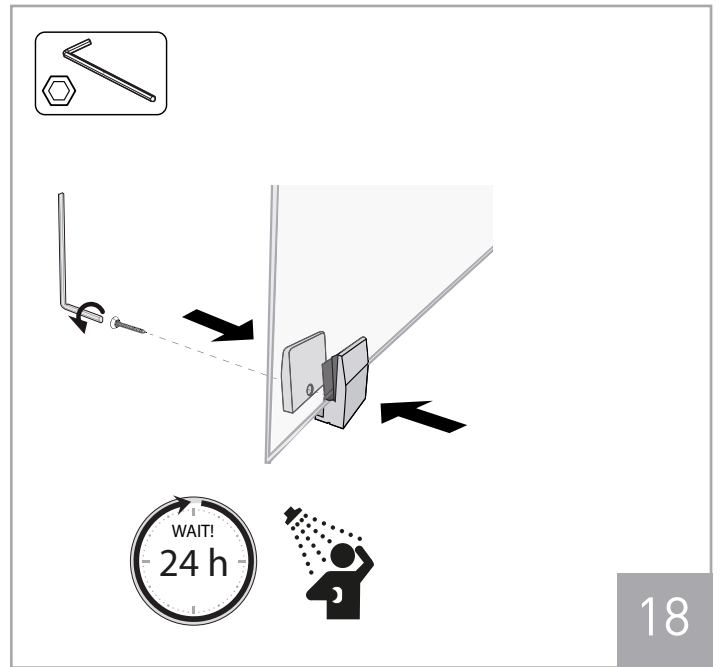
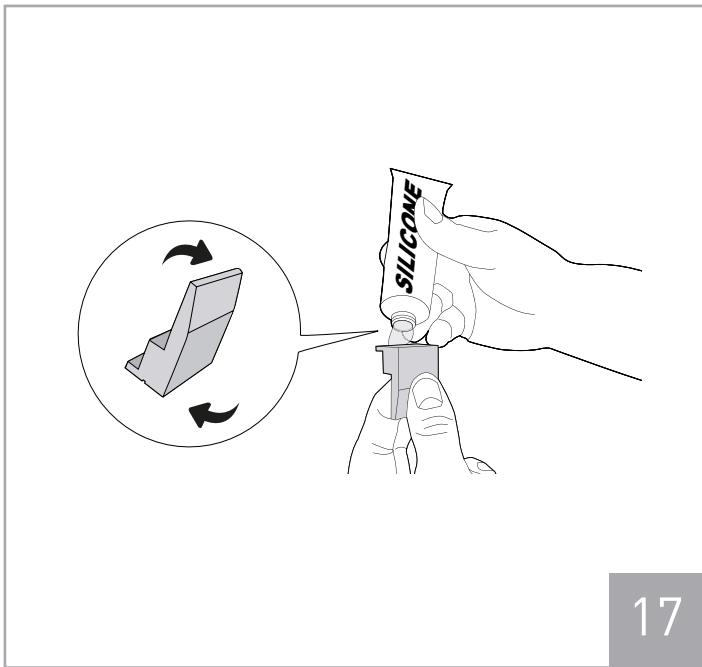
 Side panel + Sabilization bar

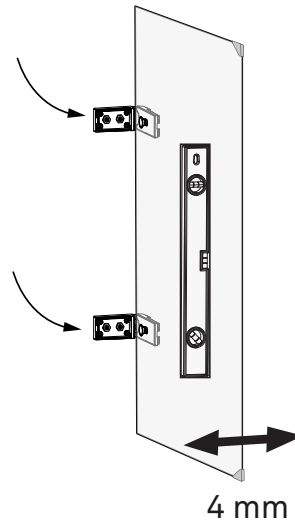
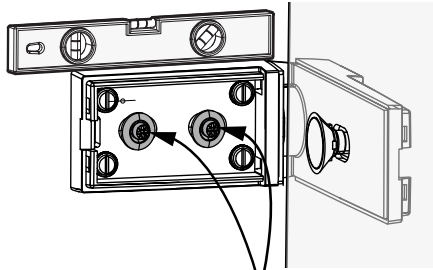
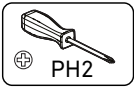


15

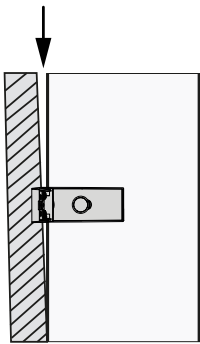


16

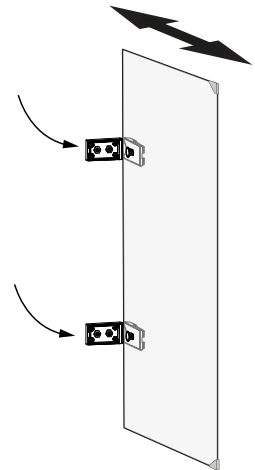
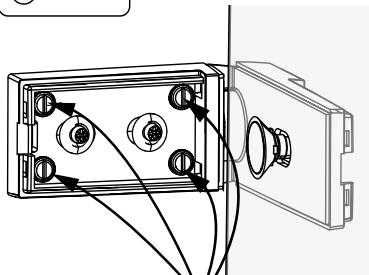
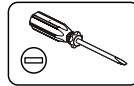




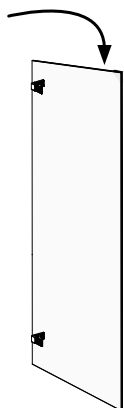
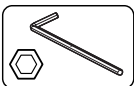
23



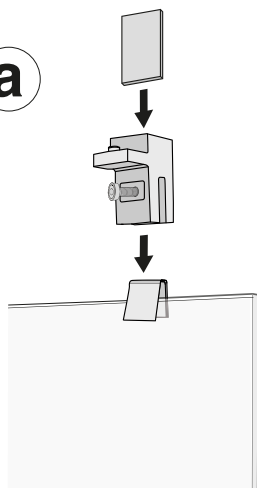
Gap adjustment wall



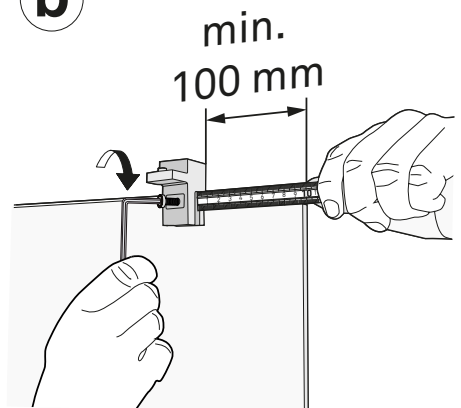
24



a

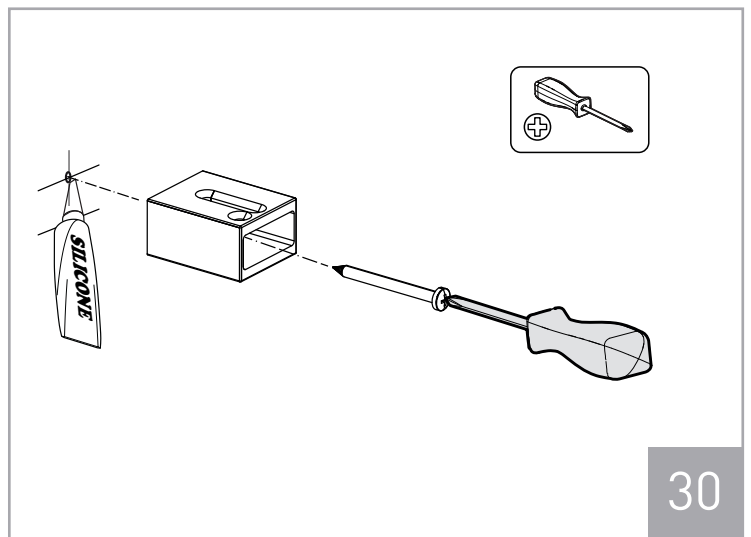
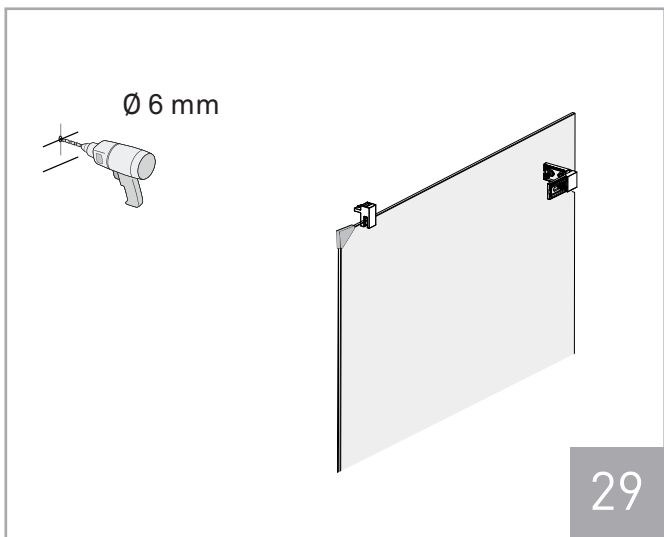
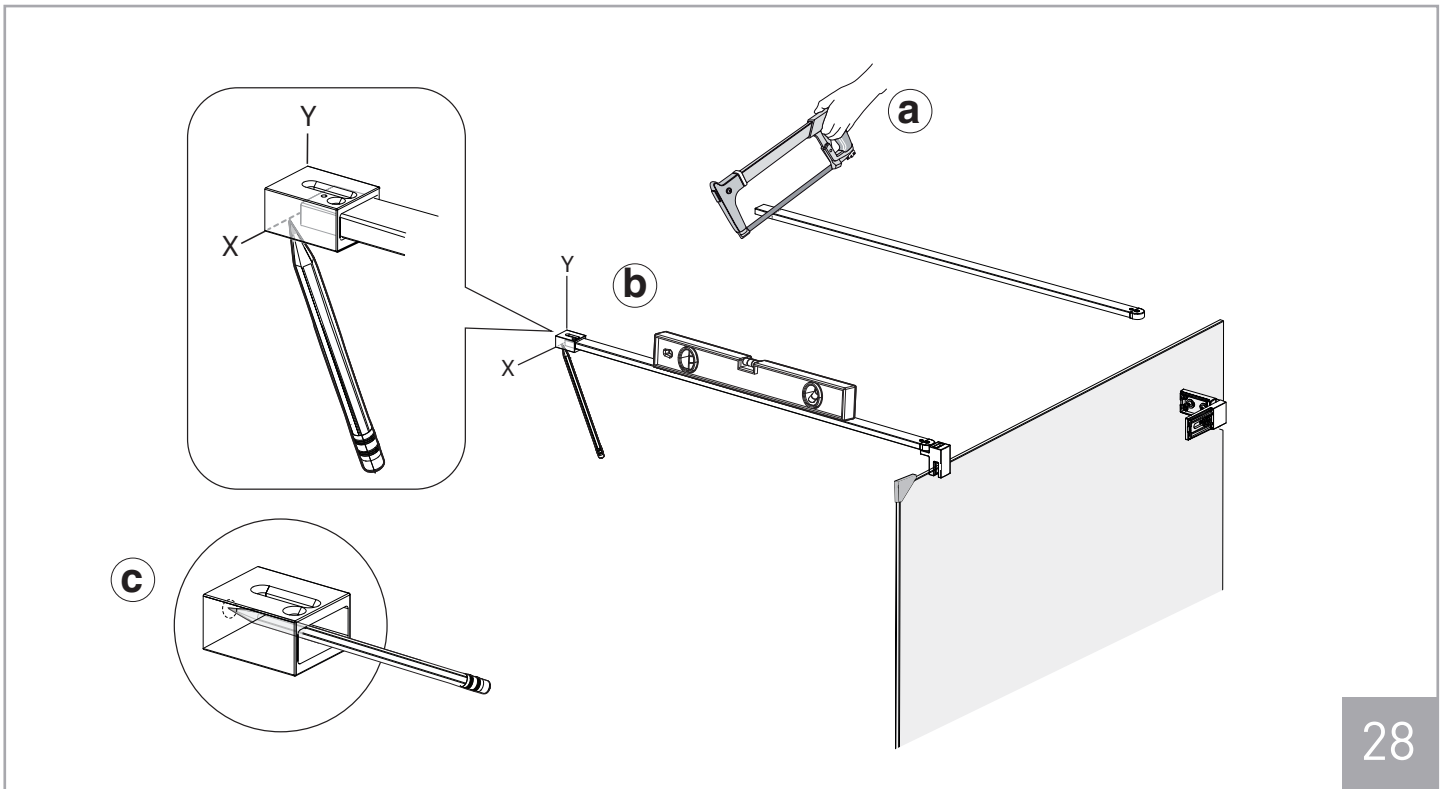
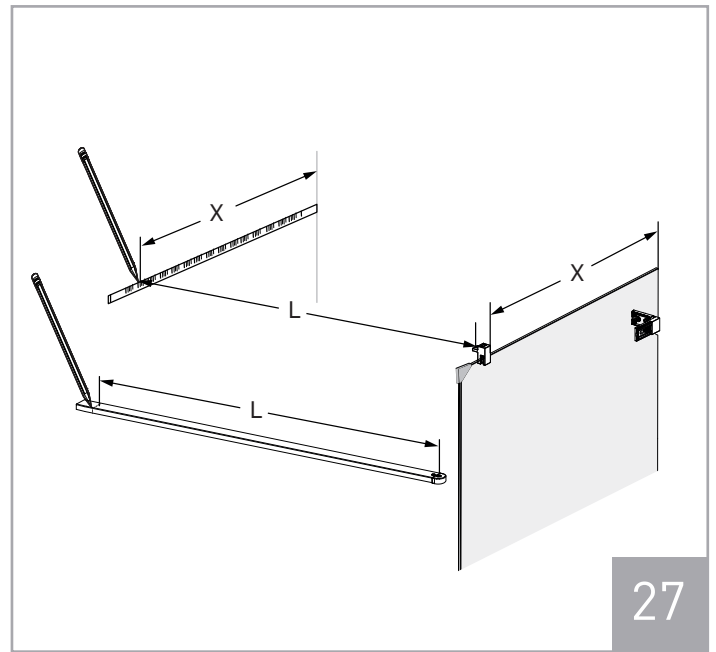
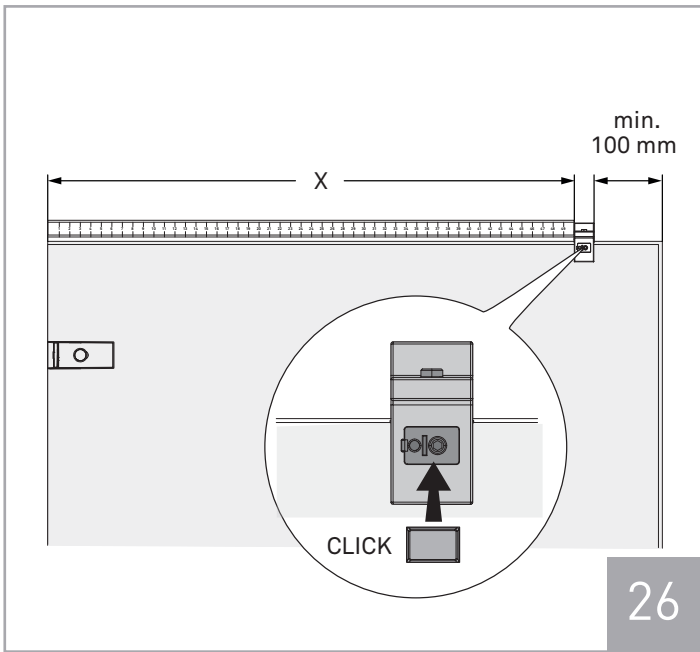


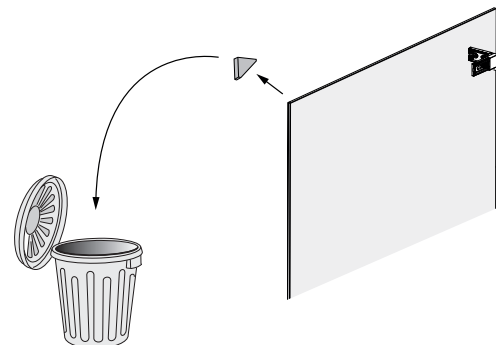
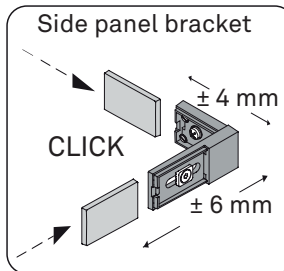
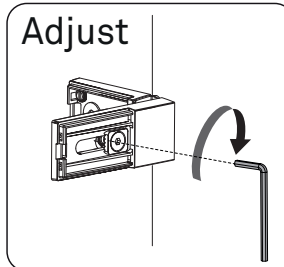
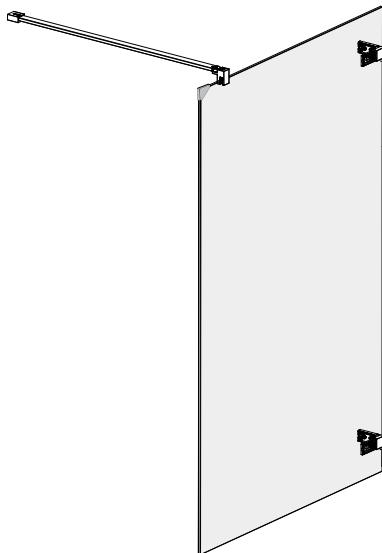
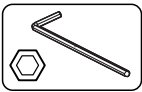
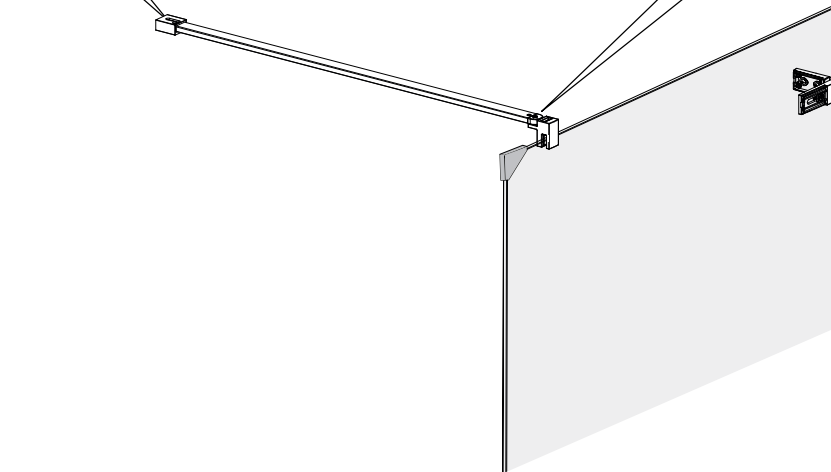
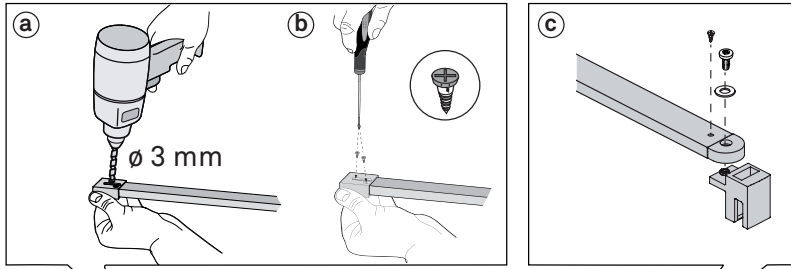
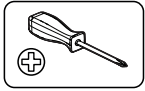
b



min. 100 mm

25





OPTIONAL - Swing door + Side panel

L1 = (mm)	L2 = (mm)
700	700
700	800
700	900
800	700
800	800
800	900
900	700
900	800
900	900

L1 = (mm)	L2 = (mm)
1000	700
1000	800
1000	900
1100	700
1100	800
1100	900
1200	700
1200	800
1200	900

Side panel bracket

± 4 mm

± 6 mm

OPTIONAL 15 mm

33

OPTIONAL - Swing door + Swing door

L = (mm)	
700	690
800	790
900	890

± 7 mm Adjust

± 5 mm

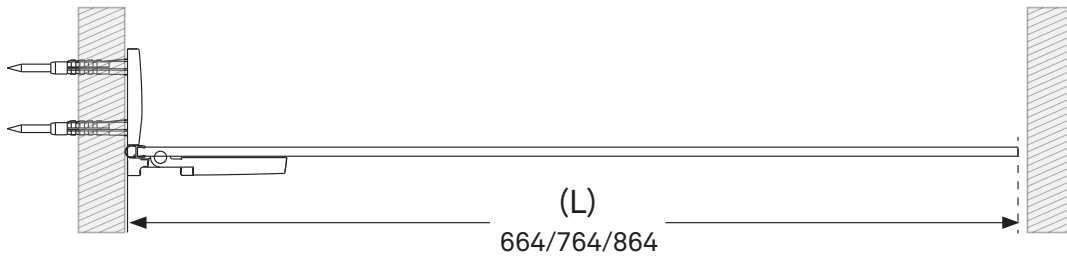
Swing door hinge

Adjust

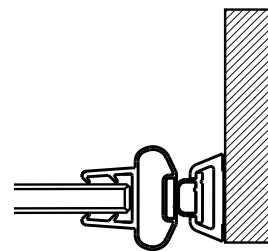
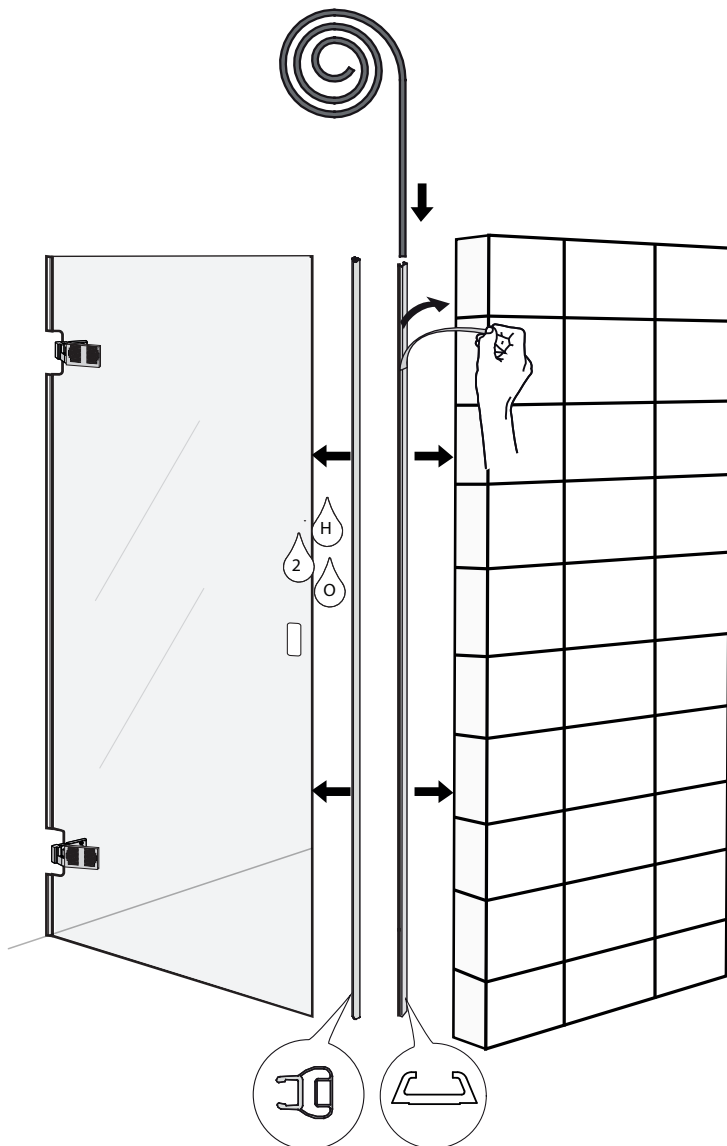
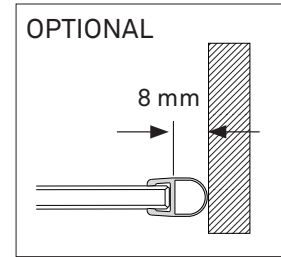
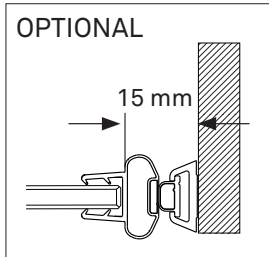
CLICK

OPTIONAL

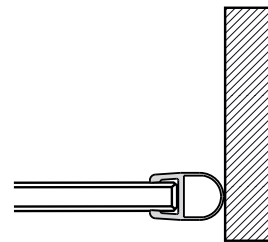
34



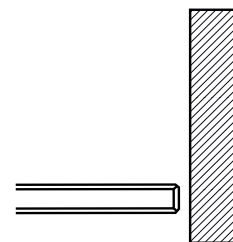
	L (mm)	L + 15 mm ± 3 mm	L + 8 mm - 4 mm
700	664	679	672
800	764	779	772
900	864	879	872



OPTION 1



OPTION 2



OPTION 3
None

FI

Suihkuseinät on valmistettu useista eri materiaaleista. Suihkuseinät voidaan puhdistaa tavalliseen tapaan.
Puhdista säännöllisesti käyttäen tavallisia puhdistusaineita.

Suosittelemme puhdistukseen IDO Showercleania. Vältä teräsvillan ja vihreän hankaussien käyttöä. Ole varovainen suolahapon, rikkihapon ja lipeän käytössä. Liuottimet kuten asetoni, ohenteet ja trikloorietyleenit ovat vahingollisia.

Pyyhi suihkuseinät ja lattia kuivaimella aina suihkussa käynnin jälkeen. Näin suihku pysyy puhtaana ja raikkaana. Kylpyhuoneessa tulee olla hyvä ilmanvaihto. Voit ehkäistä kondensointia ja homeen muodostumista käyttämällä esimerkiksi kylpyhuonetuuletinta

NO

Disse produkter består av flere ulike materialer. Profiler er av natureloksert eller pulverlakkert aluminium og dører er av herdet sikkerhetsglass. Dusjen rengjøres på vanlig måte.

Gjør rent ofte og bruk vanlige rengjøringsmidler. Unngå bruk av stålull og grønn fibersvamp da dette kan ripe profilene. Unngå bruk av saltsyre, svovelsyre og kaustisk soda. Løsemidler som aceton eller trikloretylen er også skadelig ved rengjøring.

Rens dusjveggen en n al hver gang du har dusjet. Da holder dusjveggen seg ren og pen.
Sørg for god ventilasjon i rommet. Bruk f. eks. en baderomsvifte for å hindre at det dannes kondens eller muggsopp.

RU

Для изготовления этих изделий использованы несколько различных материалов. Стена изготовлены из 6-миллиметрового закаленного безопасного стекла. Тем не менее душевую стенку легко чистить и мыть обычным способом.

Регулярно ухаживайте за стенкой, используя обычные чистящие средства, рекомендуем использовать Showerclean. Не пользуйтесь металлическими губками или губками с абразивным фибровым слоем, и соблюдайте осторожность с соляной кислотой, серной кислотой и каустической содой. Растворители, такие как ацетон, сольвент или трихлорэтилен, также могут повредить поверхности.

После каждого приема душа вытирайте душевые стенки и пол насухо скребком для стекла, тогда в ванной всегда будет чисто и свежо. Важно обеспечить хорошую вентиляцию помещения. Установите, например, вытяжку для ванных комнат, это предотвратит образование конденсата и плесени.

LT

Šie gaminiai yra sukurti iš kelių skirtingų medžiagų. Nepaisant to, juos galima labai gerai nuvalyti paprastu būdu. Valykite dažnai ir naudokite paprastas valymo priemones.

Venkite naudoti plieno vielučių arba natūralių pluoštų kempines; būkite atsargūs, naudodami druskos rūgštį, sieros rūgštį ir natrio šarmą. Valant nerekomenduojama naudoti ir skiedimo priemonių, tokių kaip acetonas, skiediklis arba trikloretilenas.

Norėdami, kad dušo kabina būtų švari ir gavi, po kiekvieno prausimosi nuvalykite dušo kabinos sienelės ir grindis gumine juoste. Didelę reikšmę turi tai, kad patalpoje būtų gera ventiliacija. Norėdami išvengti kondensato sankaupų ir pelėsių grybelių veisimosi, naudokite, pavyzdžiui, vonios kambario ventiliatorių.

SE

Dessa produkter består av flera olika material. Profilerna är av anodiserad eller pulverlackad aluminium och dörrar är av säkerhetsglas. Trots detta går det mycket bra att rengöra på vanligt sätt.

Gör rent ofta och använd vanliga rengöringsmedel. Undvik att använda stålull eller grön fibersvamp och var försiktig med saltsyra, svavelsyra och kaustiksoda. Lösningemedel som aceton, förtunningsmedel eller trikloretylen är också skadligt vid rengöring.

Skrapa av duschväggarna och golvet med en gummiskrapa varje gång du duschat så håller du rent och fräscht. Det är också viktigt att rummet har god ventilation. Använd t.ex. en badrumsfläkt för att förhindra att det bildas kondens och mögelsvamp.

GB

These products consist of different material. The profiles are anodized or powder coated and the doors have sections made of toughened safety glass. Even so, it is very easy to clean in an ordinary fashion.

Clean often and use ordinary detergents. Avoid using steel wool or scotch brite products and be careful when using hydrochloric acid, sulfuric acid, and caustic soda. Dissolvents like acetone, diluting agents or trichlorethene are not recommended to use when cleaning.

Scrape of the enclosures and the floor with a scraper each time you have had a shower. This way you keep the enclosure nice and clean. It is also important having proper ventilation. Use e.g. a bathroom fan to prevent condensation and mould fungus.

EE

Need tooted koosnevad paljudest erinevatest materjalidest. Sellest hoolimata on neid väga lihtne tavapärasel moel puhastada.

Puhastage sageli ja kasutage tavalisi puhastusvahendeid. Väldige traatnuustikuid ja kõvapinnalisi küürimissvammse ning olge ettevaatlik soolhappe, väävelhappe ja kaustilise soodaga. Lahustid, nt atsetoon, vedeldid ja triklooretüleen on samuti puhastamisel kahjulikud.

Tõmmake dušiseinad ja põrand pärast igat dušši kummiharjaga üle, siis püsib ruum puhas ja värske. Lisaks on oluline, et ruumis oleks hea ventilatsioon. Kasutage kondensaadi kogunemise ja hallituse tekke takistamiseks nt vannitoventilaatorit.

LV

Šie izstrādājumi ir veidoti no vairākiem dažādiem materiāliem. Neraugoties uz to, tos var ļoti labi notīrīt parastā veidā. Tīriet bieži un izmantojiet parastos tīrīšanas līdzekļus. Izvairieties no tērauda stieplu vīšķu vai zaļo šķiedru sūkļu lietošanas; ievērojiet piesardzību, lietojot sāļsskābi, sērskābi un kodīgo nātriju.

Tīrīšanā nav ieteicams izmantot arī šķīdināšanas līdzekļus, tādas kā acetons, šķīdinātājs vai trihloretilēns. Lai duškabīni uzturētu tīru un svaigu, pēc katras mazgāšanās notīriet duškabīnes sienas un grīdu ar gumijas sliedi.

Liela nozīme ir tam, lai telpā būtu laba ventilācija. Lai nepieļautu kondensāta uzkrāšanos un pelējuma sēnīšu vairošanos, izmantojiet, piemēram, vannas istabas ventilatoru.



FINLAND
Geberit Oy
Tahkotie 1
FI-01530 Vantaa
T +358 10 662 304
tekninentuki@geberit.com
→ www.ido.fi

SVERIGE
Geberit AB
Box 140
SE-295 22 Bromölla
T +46 456 480 00
info@ido.se
→ www.ido.se

EXPORT
→ www.idobathroom.com



NORGE
Geberit AS
Luhrtoppen 2
NO-1470 Lørenskog
T +47 67 97 82 00
sales.no@geberit.com
→ www.porsgrundbad.no