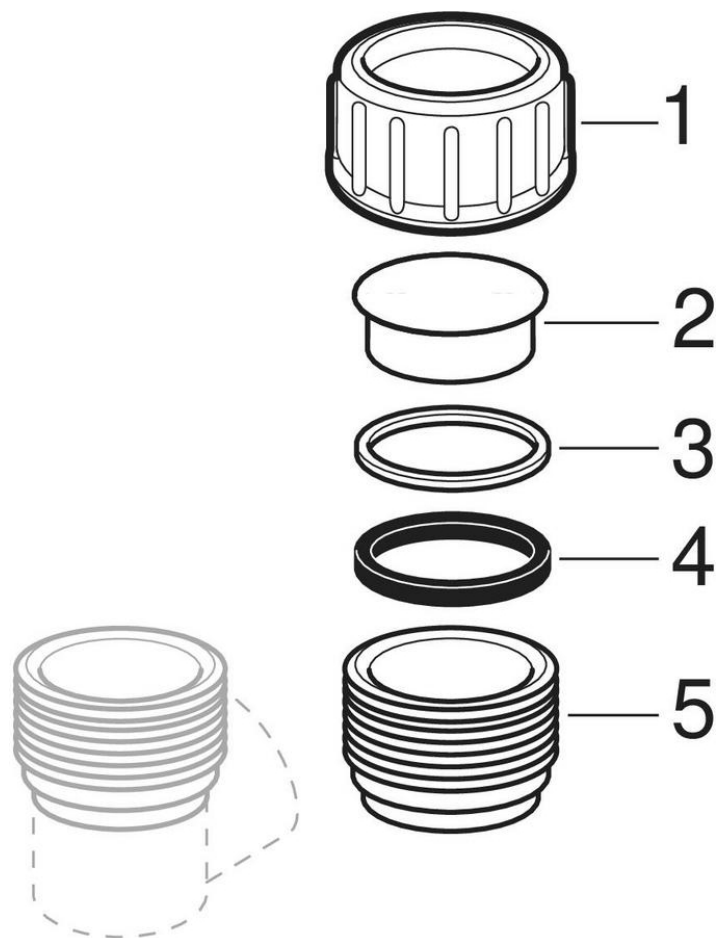


Geberit PE -kierreltiin puristusrengasliitoksella

1970 -



Ominaisuudet

Valmistusvuosi | 1970

Koskee tuotetta

359.309.00.1	360.740.16.1	361.740.16.1	363.740.16.1
364.740.16.1	365.740.16.1	366.740.16.1	367.740.16.1
379.740.16.1			

#	Tuoteno	LVI nro.	Nimike
3	361.782.16.1	2301282	Geberit-painerengas: d=50mm
4	360.783.00.1	2301279	Geberit PE -painetiiviste: d=40mm
4	361.783.00.1	2301280	Geberit PE -painetiiviste: d=50mm
4	367.783.00.1	2301281	Geberit PE -painetiiviste: d=110mm
5	360.784.16.1	2301092	Geberit PE -kierreltiin: d=40mm
5	361.784.16.1	2301093	Geberit PE -kierreltiin: d=50mm
5	365.784.16.1	2301094	Geberit PE -kierreltiin: d=75mm
5	366.784.16.1	2301095	Geberit PE -kierreltiin: d=90mm
5	367.784.16.1	2301096	Geberit PE -kierreltiin: d=110mm