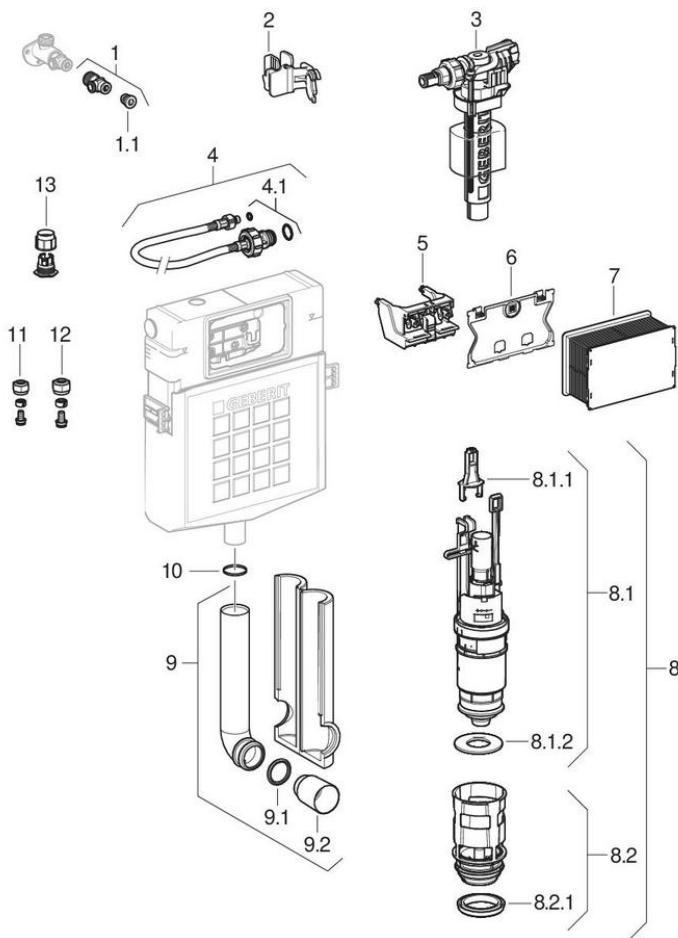


UP300-piilohuhtelusäiliöt PEX-liittimelle

2002 - 2010



Koskee tuotetta

109.305.00.1	111.306.00.1	111.312.00.1	111.387.00.1
440.304.00.1	461.307.00.1		

Samantapaiset varaosat

- Huuhtelupainikkeet pneumaattisella painikkeella, yksihuhtelu, pintapainike
- Huuhtelupainikkeet pneumaattisella painikkeella, yksihuhtelu, oppopainike
- HyTronic-huuhtelupainikkeet tukikaide, infrapuna, verkkovirtakäyttöinen
- Huuhtelupainikkeet elektronisella huuhtelulla, paristokäyttöinen, yksihuhtelu, huuhtelupainike Mambo, tukikaidetta varten
- Huuhtelupainikkeet elektronisella huuhtelulla, verkkovirtakäyttöinen, yksihuhtelu, huuhtelupainike Mambo, tukikaidetta varten, radiopainike
- Huuhtelupainikkeet Sigma, Rumba, Mambo, Tango, huuhtelu/stop-toimintoon
- Huuhtelupainikkeet elektronisella huuhtelulla, verkkovirtakäyttöinen, kaksoishuhtelu, ulkoiselle painikkeelle
- HyTronic-huuhtelupainikkeet tukikaide, manuaalinen, verkkovirtakäyttöinen, Alfa
- Huuhtelupainikkeet elektronisella huuhtelulla, verkkovirtakäyttöinen, yksihuhtelu, huuhtelupainike Mambo, tukikaidetta varten, manuaalinen
- Huuhtelupainikkeet elektronisella huuhtelulla, verkkovirtakäyttöinen, kaksoishuhtelu, huuhtelupainike Mambo, kosketusvapaa
- Huuhtelupainikkeet Sigma, Samba, Bolero, Twist, kaksoishuhteluun
- Yleiskatsaus, huuhtelupainikkeet ja peitelevyt Sigma-piilohuhtelusäiliöihin
- Huuhtelupainikkeet pneumaattisella painikkeella, kaksoishuhtelu, oppopainike
- Huuhtelupainikkeet pneumaattisella painikkeella, kaksoishuhtelu, pintapainike
- Huuhtelupainikkeet pneumaattisella painikkeella, yksihuhtelu, lukkomuttereilla, oppopainike, kylpyhuonekalusteisiin
- Peitelevyt Sigma
- Huuhtelupainikkeet pneumaattisella painikkeella, yksihuhtelu, lukkomuttereilla, laitoisiin
- Huuhtelupainikkeet elektronisella huuhtelulla, paristokäyttöinen, kaksoishuhtelu, huuhtelupainike Mambo, kosketusvapaa

Tuotemerkki Geberit, Sanbloc

Malli Sigma 12 cm, UP300

Ominaisuudet

Valmistusvuosi	2002
Valmistusvuodesta	2010
Mitat / muotoilu	Huoltoaukko: 22 x 14 cm, huuhtelusäiliö: 39,5 x 42,5 cm
Mallin nimi	UP300

#	Tuotenro	LVI nro.	Nimike	Korvaa tuotteen
1	241.695.00.1		Geberit-kulmasulkuventtiili	
2	240.923.00.1		Geberit-kiinnitysklipsi täyttöventtiilille Impuls380 ja Sigma-piilohuhtelusäiliölle 12 cm (UP300)	
3	240.705.00.1	5756047	Geberit-täyttöventtiili malli 380, vesikytkentä sivulla, 3/8", nippa messinkiä	
3	SPT_461085		Täyttöventtiilit tyyppi 380, vesikytkentä sivulla	
4	240.069.00.1		Geberit-metallipunosletku	
4	240.921.00.1	5756292	Geberit-metallipunosletku piilohuhtelusäiliölle: DN=8, L=33.3cm	
4	241.854.00.1		Geberit-metallipunosletku sinkkikadonkestävä, piilohuhtelusäiliölle	
4.1	240.922.00.1		Geberit-tiivistesarja metallipunosletkuun	

#	Tuotenro	LVI nro.	Nimike	Korvaa tuotteen
5	241.829.00.1	5756293	Geberit-asennusosa Sigma-piilohuuhtelusäiliölle 12 cm	240.929.00.1
6	241.824.00.1	5756294	Geberit-suojalevy Sigma-piilohuuhtelusäiliölle 12 cm	
7	240.931.00.1		Geberit-suojakansi	
8	241.858.00.1		Geberit-huuhteluventtiili istukalla	
8.1	240.622.00.1	5756045	Geberit-huuhteluventtiili	
8.1.1	241.167.00.1		Geberit-kahva huuhteluventtiileille	
8.1.2	816.418.00.1	5756048	Geberit-tasotiiviste pinta- ja piilohuuhtelusäiliöiden huuhteluventtiileille: d=63mm	
8.2	241.859.00.1	5756296	Geberit-istukka piilohuuhtelusäiliölle	
8.2.1	241.868.00.1		Geberit-profiilitiiviste istukalle	
9	119.652.16.1		Geberit-huuhtelukäyräsarja 90° eristeellä: d=56mm	
9.1	362.771.00.1	5756283	Geberit-huulitiiviste huuhteluputkelle: d=45mm	
9.2	362.796.92.1		Geberit-suojatulpat: d=44.6mm	
10	892.975.00.1		Geberit-O-rengas viemäröintiliitososaan	
11	241.697.00.1		Geberit-kierrelliitossarja	
13	241.696.00.1	5756300	Geberit- suoja putken adapteri	