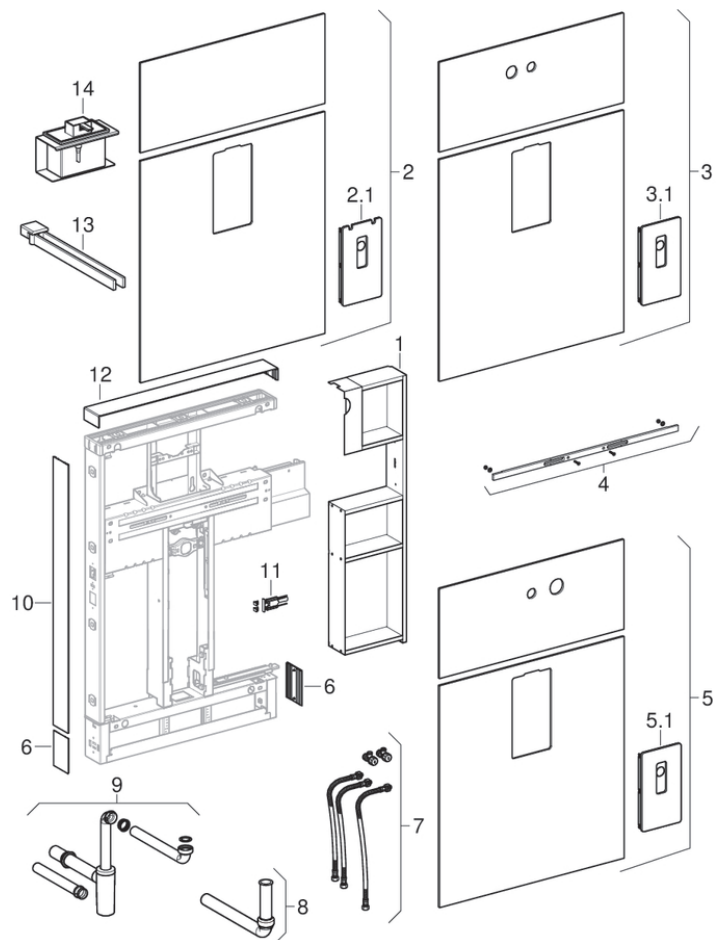


Geberit Monolith -säiliömoduulit pesuallasta, allashanaa ja seinähanaa varten, 114 cm

2012 - 2018



Ominaisuudet

Valmistusvuosi	2012
Valmistusvuodesta	2018

Koskee tuotetta

131.040.SI.1	131.040.SJ.1	131.040.SQ.1	131.041.SI.1
131.041.SJ.1	131.041.SQ.1	131.042.SI.1	131.042.SJ.1
131.042.SQ.1	131.043.SI.1	131.043.SJ.1	131.043.SQ.1
131.044.SI.1	131.044.SJ.1	131.044.SQ.1	131.045.SI.1
131.045.SJ.1	131.045.SQ.1	131.046.SI.1	131.046.SJ.1
131.046.SQ.1	131.047.SI.1	131.047.SJ.1	131.047.SQ.1
131.048.SI.1	131.048.SJ.1	131.048.SQ.1	131.049.SI.1
131.049.SJ.1	131.049.SQ.1	131.050.SI.1	131.050.SJ.1
131.050.SQ.1	131.051.SI.1	131.051.SJ.1	131.051.SQ.1
131.040.TG.1	131.041.TG.1	131.042.TG.1	131.044.TG.1
131.045.TG.1	131.046.TG.1	131.043.TG.1	131.047.TG.1
131.048.TG.1	131.049.TG.1	131.050.TG.1	131.051.TG.1

#	Tuoteno	LVI nro.	Nimike
4	242.724.TA.1		Peiteprofiili Geberit Monolith -säiliömoduuliin pesuallasta varten: Harjattu alumiini
13	131.109.21.1	5773200	Kahden pyyhkeen pidike Geberit Monolith -säiliömoduuliin pesuallasta varten: Kromattu, L=34cm
13	131.110.21.1	5773201	Kahden pyyhkeen pidike Geberit Monolith -säiliömoduuliin pesuallasta varten: Kromattu, L=44cm
14	131.119.00.1	5773204	Saippua-annostelija Geberit Monolith -säiliömoduuliin pesuallasta varten