



Termostaattinen sekoitusventtiili 4210 DN 20–32, +35°C



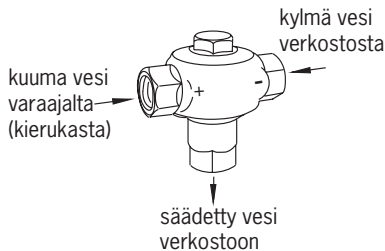
TH02

Yleistä

Venttiili on tarkoitettu auton pesuveden lämpötilan säätöön.

Tekniset tiedot

Toiminnot	omavoimainen 3-tiesekoitusventtiili
Rakennepaine	1 MPa (10 bar)
Kiinteä lämpötila	+35 °C
Raaka-aine	erikoismessinki sinkinkadonkestävä
Kumitiivisteet	EPDM



Huolto

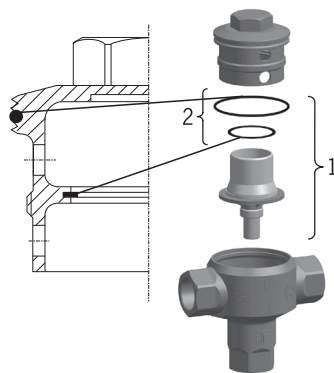
Koska vedessä on aina kalkkia ja epäpuhtauksia jotka saattavat vaikuttaa venttiilin toimintaan haitallisesti, on venttiili tarvittaessa puhdistettava.

Purkaminen

- Sulje vedentulot.
- Avaa kansi.
- Vedä termostaatti ulos.
- Puhdista runko, kansi sekä termostaatti.
- Tarkista tiivisteet ja uusi ne tarvittaessa.

Kokoaminen

- Kokoja venttiili päinvastaisessa järjestyksessä.
- Avaa vedentulot.
- Varmista kannen tiiveys.



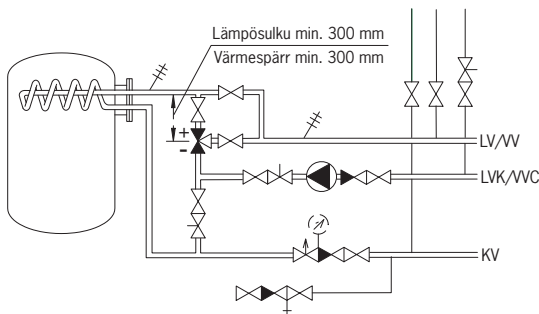
Varaosat

DN20, DN25, DN32

1. Termostaatti täyd. +35°C
2. Tiivistesarja

428168V
428158V

Kytkeäsuositus



ORAS GROUP

Isometsäntie 2
P.O. Box 40
FI-26101 Rauma
Finland
Tel. +358 2 83 161
Fax +358 2 831 6300
Info.Finland@oras.com



945887/01/11

www.oras.com



Termostatstyrd blandningsventil 4210 DN 20–32, +35°C



TH02

Allmänt

Ventilen är avsedd för reglering av temperaturen för bilens tvättvatten.

Tekniska data

Funktioner

Max. arbetstryck

Fast temperatur

Råmaterial

Tätningar

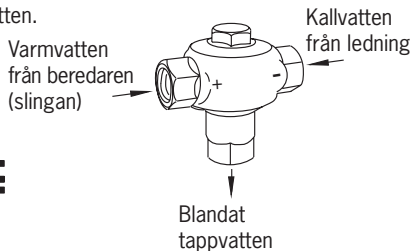
termostatstyrd 3-vägsblandningsventil

1 MPa (10 bar)

+35 °C

avzinkningshärdig

EPDM



Service

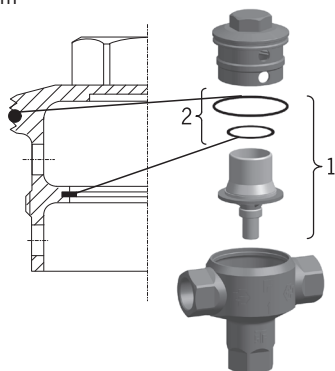
Eftersom det alltid förekommer kalk och andra orenheter i tappvatten som kan störa ventilens funktion, så måste ventil vid behov rengöras.

Demontering

- Stäng av vattnet.
- Skruva ur ventilöverdelen.
- Drag ut termostaddelen.
- Rensa ventilhus, överdel och termostaddel.
- Se över packningar och vid behov byt det.

Montering

- Montera ventil.
- Öppna vattentillförseln.
- Kontrollera täthet.

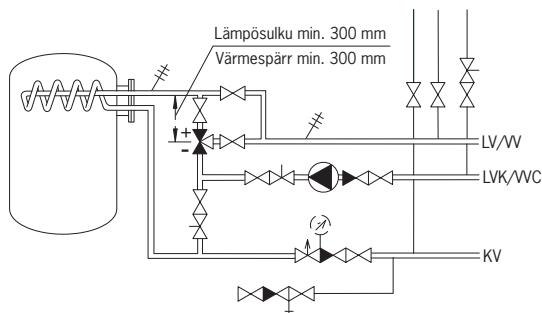


Reservdelar för

DN20, DN25, DN32

1. Termostaddel kompl. +35 °C **428168V**
2. Tätningssats **428158V**

Kopplingsrekommendation



ORAS GROUP

Isometsäntie 2

P.O. Box 40

FI-26101 Rauma

Finland

Tel. +358 2 83 161

Fax +358 2 831 6300

Info.Finland@oras.com



945887/01/11

www.oras.com