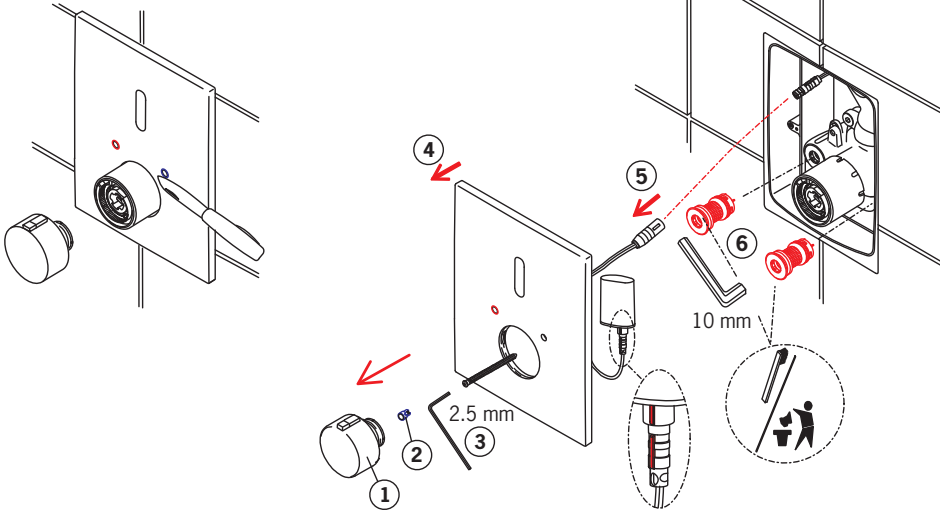
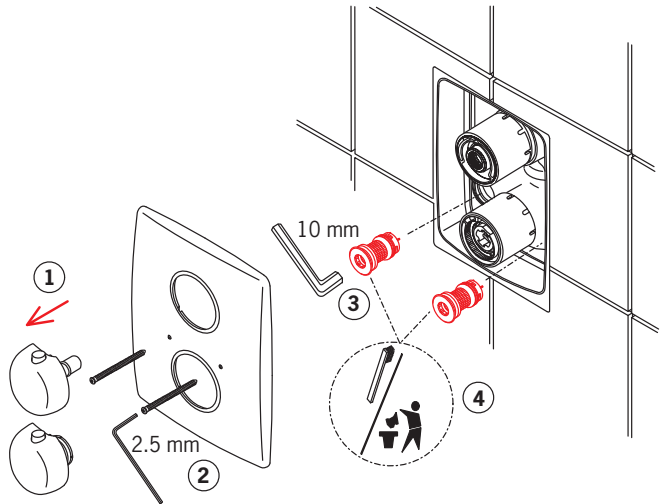


178295

6227A, 6217A



7187, 7188



ORAS GROUP

Isometsäntie 2, P.O. Box 40

FI-26101 Rauma

Finland

Tel. +358 2 83 161

Fax +358 2 831 6300

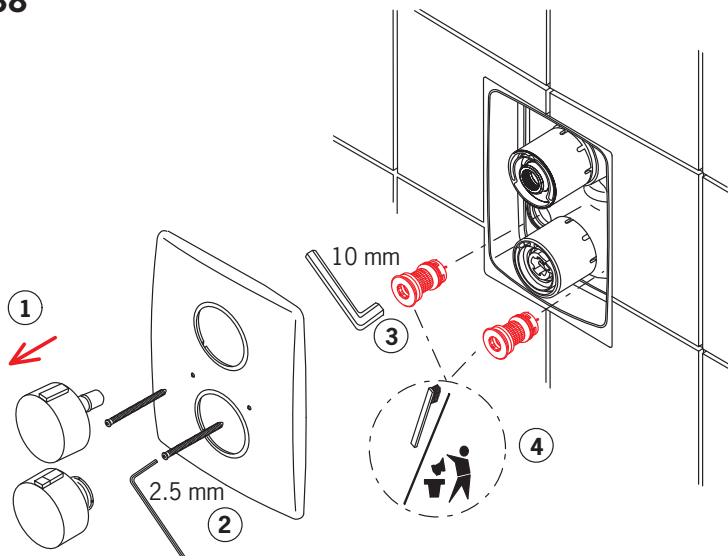
Info.Finland@oras.com



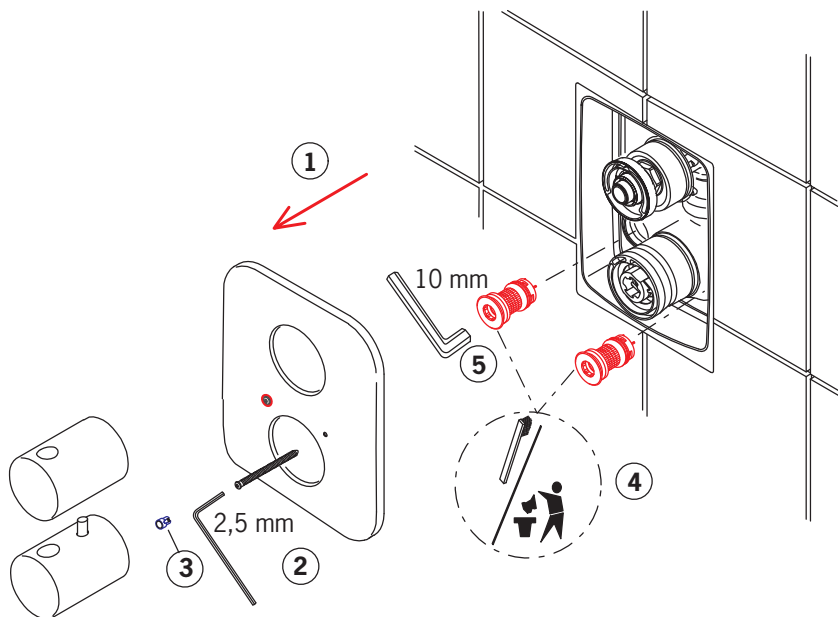
94-3083/06/11

www.oras.com

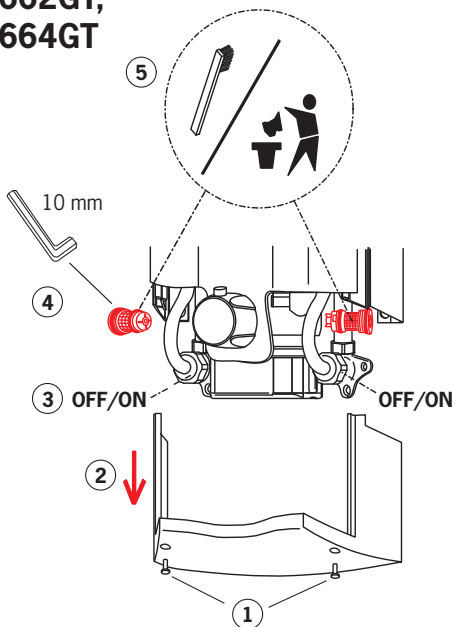
2887, 2888



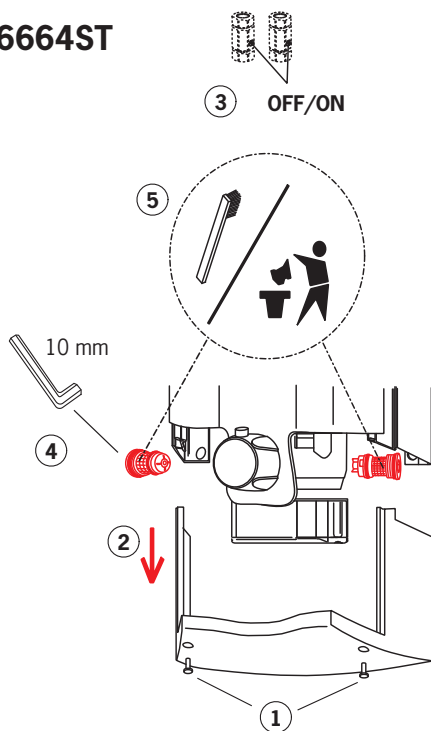
8687, 8688



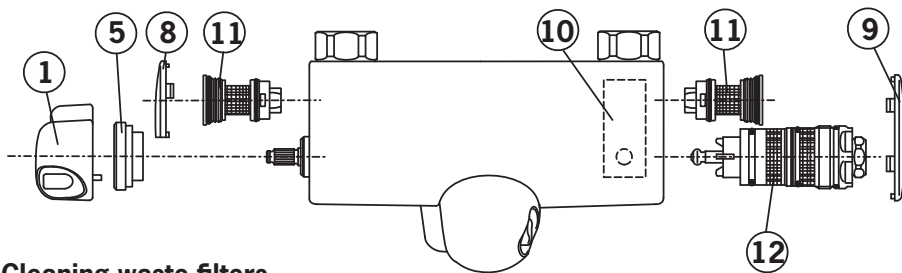
**6662F, 6662G, 6662FT, 6662GT,
6664F, 6664G, 6664FT, 6664GT**



6662S, 6662ST, 6664S, 6664ST



180000



Cleaning waste filters

- turn off water supply to faucet
- remove cover from temperature regulating handle (1), limiter (5) and the covering plates (8&9) at both ends of faucet
- unscrew waste filters (11)
- clean filters, replace if necessary
- assemble faucet
- switch on water supply and check to see that faucet is operating correctly

Wartung der Schmutzfangsiebe

Falls sich die auslaufende Wassermenge vermindert, sind wahrscheinlich die Schmutzfangsiebe verstopft:

- Wasser zur Armatur absperrn
- Temperatureinstellgriff (1) und Anschlag (5) abziehen
- Abdeckkappen (8 & 9) an den Seiten der Armatur abhebeln
- Schmutzfangsiebe (11) herausschrauben
- Schmutzfangsiebe reinigen (falls erforderlich wechseln) und in umgekehrter Reihenfolge wieder montieren

Roskasiivilöiden puhdistus

- Sulje vedentulo hanalle
- Irrota lämmönsäätökahva (1), rajoitin (5) sekä hanan molemmissa päissä olevat peitelevyt (8 & 9) esim. pienellä ruuvitaltalla
- Kierrä roskasihdit (11) irti (AV10)
- Puhdista sihdit, tarvittaessa vaihda uusiin
- Kokoja hana
- Avaa vedentulo ja tarkasta hanan moitteeton toiminta

Rengöring av smutsfilter

- Stäng av vattentillförseln till blandaren.
- Ta tag i temperaturratten (1) med stadigt grepp och dra ut den.
- Dra ut spärringen (5).
- Peta loss täcksivorna (8 & 9).
- Skruva ur smutsfilterpaketet (11).
- Gör smutsfiltren rena. Vid behov byt till nya.
- Montera ihop blandaren och släpp på vattnet.

Чистка грязевых фильтров

- перекройте подачу воды на смеситель;
- снимите кожух рукоятки регулировки температуры (1) и облицовочные пластины (8 и 9) с обоих торцов смесителя;
- возьмите листовый ключ (10), находящийся под облицовочной пластиной (9);
- с помощью листового ключа отвинтите грязевые фильтры (11);
- очистите фильтры (при необходимости, замените их на новые);
- соберите смеситель;
- откройте подачу воды на смеситель и проверьте его работу;