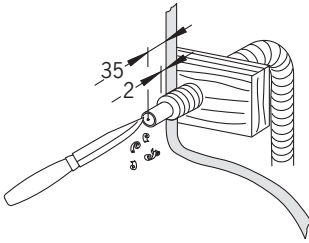
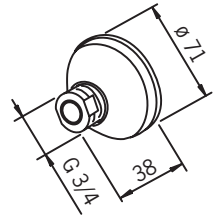


204762 Installation

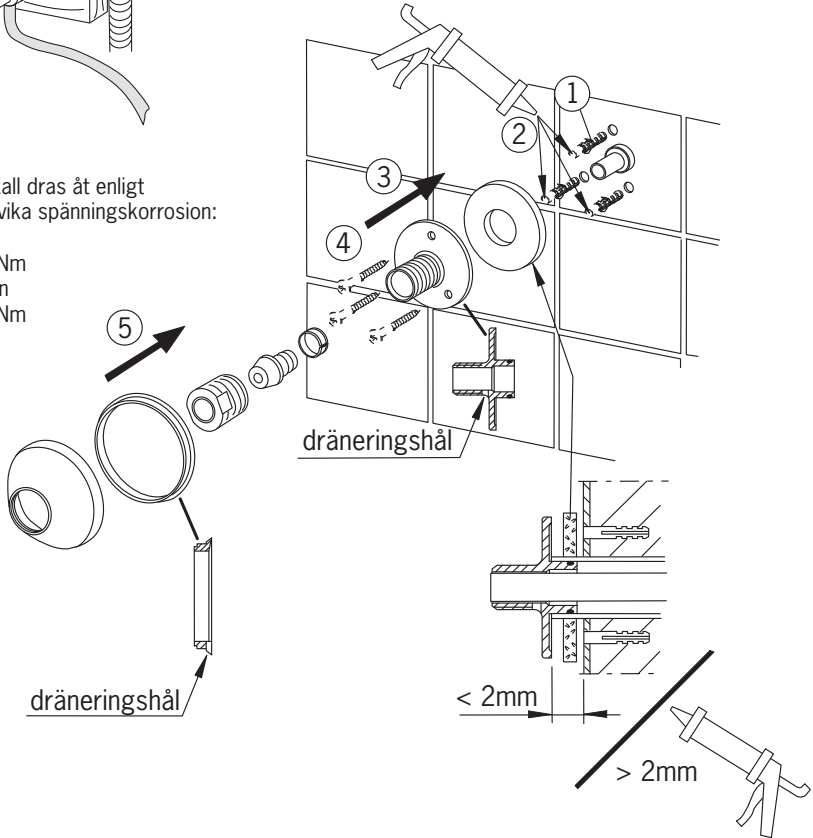
Väggfäste för Pex RiR, dim. $\varnothing 15-20/25$.

Rör skall vara fixerade enligt rörleverantörens anvisningar.



Obs! kopplingen skall dras åt enligt följande för att undvika spänningsskorrosion:

1. Drag åt med 40Nm
2. Lossa kopplingen
3. Drag åt med 30Nm



Denna produkt är anpassad till Branschregler Säker Vatteninstallation. Oras garanterar produktens funktion om branschreglerna och produktens monteringsanvisningar följs.



ORAS GROUP
Isometsäntie 2
P.O. Box 40
FI-26101 Rauma
Finland
Tel. +358 2 83 161
Fax +358 2 831 6300
Info.Finland@oras.com



943011/09/11