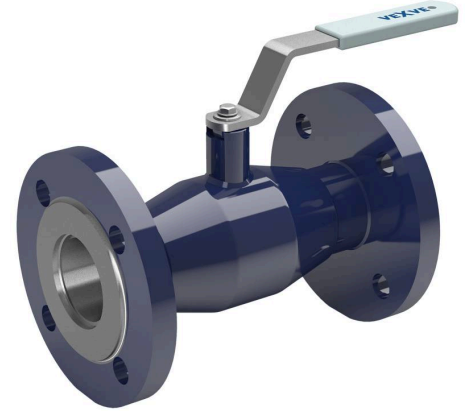


Teräspalloventtiilit, supistettuaukkoinen

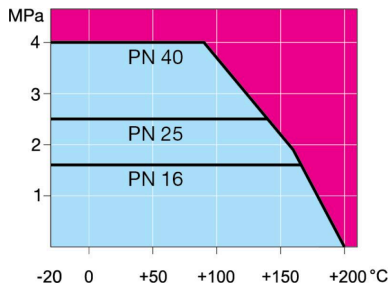
103-sarja, laippa / laippa, DN 65-250, supistettuaukkoinen

Runko	DN 65-250 Teräs, P235GH (1.0345)
Pallo	DN 65-250 Ruostumaton teräs, X5CrNi18-10 (1.4301)
Pallon tiiviste	DN 65-250 PTFE+C
Kara	DN 65-250 Ruostumaton teräs, X8CrNiS18-9 (1.4305)
Karan tiiviste	DN 65-250 FPM
Operointi	DN 65-250 Sinkitty teräskahva
Laippa	EN 1092-1 Saatavana PN 10, 16, 25, 40



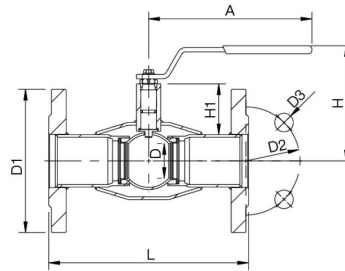
Toimintaolosuhteet

-20 °C – +200 °C
Alle -20 °C ota yhteyttä valmistajaan
Alin sallittu ympäristön lämpötila -40 °C
Tiiveysluokka A (EN 12266-1)

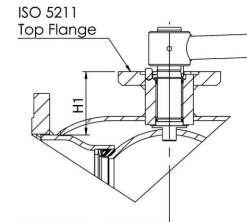


Ei höyrylle

DN 65-150



DN 200-250



DN	PN	Tuotenro.	LVI	A	D	D1	D2	D3	H	H1	L	kg
65	16	103065	3755074	277,5	50	185.0	145.0	18.0	159	62	270	10.5
80	16	103080	3755076	277,5	65	200.0	160.0	18.0	171	68	280	12.5
100	16	103100	3755078	278,5	80	220.0	180.0	18.0	218	101	300	17.0
125	16	103125	3755080	400	100	250.0	210.0	18.0	252	101	325	25.0
150	16	103150	3755082	600	125	285.0	240.0	22.0	272	107	350	33.0
200	16	103200	3755084	870	150	340.0	295.0	22.0	280	92	400	58.0
250	16	103250	3755086	1200	200	405.0	355.0	26.0	350	108	500	102.0

Teräspalloventtiilit, supistettuaukkoinen

103-sarja, laippa / laippa, DN 300-500, supistettuaukkoinen

Runko	DN 300-500 Teräs, P235GH (1.0345)
Pallo	DN 300-500 Ruostumaton teräs, X5CrNi18-10 (1.4301)
Pallon tiiviste	DN 300-500 PTFE+C
Kara	DN 300-500 Ruostumaton teräs, X8CrNiS18-9 (1.4305)
Karan tiiviste	DN 300-500 FPM
Operointi	DN 300-500 Venttiilit ovat saatavilla käsivaihteella, sähköisellä tai hydraulisella toimilaitteella varustettuna.
Laippa	EN 1092-1 Saatavana PN 10, 16, 25, 40



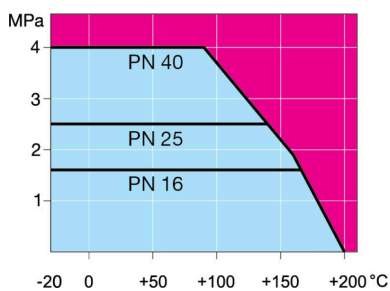
Toimintaolosuhteet

-20 °C – +200 °C

Alle -20 °C ota yhteyttä valmistajaan

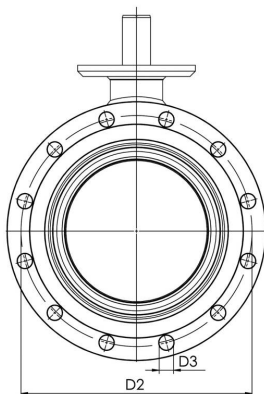
Alin sallittu ympäristön lämpötila -40 °C

Tiiveysluokka A (EN 12266-1)

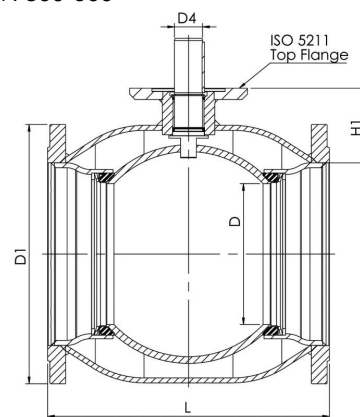


Ei höyrylle

DN 300-500



DN 300-500



DN	PN	Tuotenro.	LVI	D	D1	D2	D3	D4	H1	L	kg
300	16	103300	3755088	250	460.0	410.0	26.0	50.0	133	500	148.0
350	16	103350	3755099	290	520.0	470.0	26.0	50.0	192	706	226.0
400	16	103400	3755100	340	580.0	525.0	30.0	70.0	242	810	322.0
500	16	103500	3755101	390	715.0	650.0	33.0	90.0	259	978	528.0