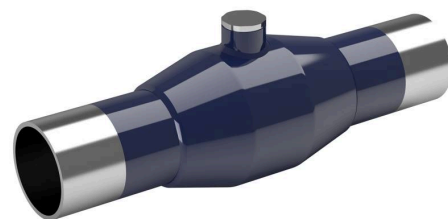


Haaroitusventtiilit, supistettuaukkoinen

120-sarja, matalakaraventtiili, hitsattava / hitsattava, EN (DIN), DN 20-200, supistettuaukkoinen

Runko	DN 20-200 Teräs, P235GH (1.0345)
Pallo	DN 20-200 Ruostumaton teräs, X5CrNi18-10 (1.4301)
Pallon tiiviste	DN 20-200 PTFE+C
Kara	DN 20-200 Ruostumaton teräs, X8CrNiS18-9 (1.4305)
Karan tiiviste	DN 20-200 FPM
Operointi	DN 20-200 hylsyavaimella



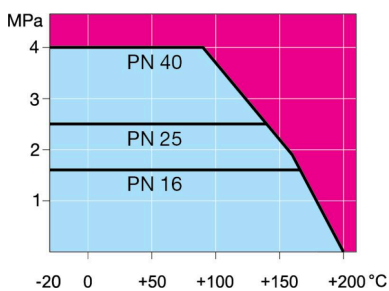
Toimintaolosuhteet

-20 °C – +200 °C

Alle -20 °C ota yhteyttä valmistajaan

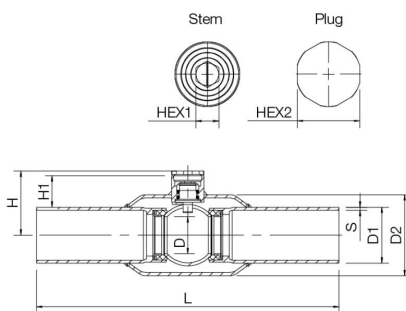
Alin sallittu ympäristön lämpötila -40 °C

Tiiveysluokka A (EN 12266-1)



Ei höyrylle

DN 20-200



DN	PN	Tuotenro.	LVI	D	D1	D2	H	H1	HEX1	HEX2	L	S	kg
20	40	120020	3755173	15	26.9	42.4	36	18		19	230	2,3	0.8
25	40	120025	3755174	20	33.7	48.3	40	19	9	22	230	2,6	0.8
32	40	120032	3755175	25	42.4	60.3	45	19	9	22	260	2,6	1.3
40	40	120040	3755176	32	48.3	70.0	50	21	9	22	260	2,6	1.4
50	40	120050	3755177	40	60.3	76.1	56	21	9	22	300	2,9	2.0
65	25	120065	3755178	50	76.1	101.6	74	30	15	32	300	2,9	3.3
80	25	120080	3755179	65	88.9	121.0	87	36	15	32	300	3,2	4.6
100	25	120100	3755180	80	114.3	146.0	104	46	15	36	325	3,6	7.2
125	25	120125	3755429	100	139.7	177.8	123	47	19	41	325	4	12.1
150	25	120150	3755061	125	168.3	219.1	143	53	19	41	350	4,5	16.6
200	25	120200	3755430	150	219.1	273.0	173	58	32	65	390	4,5	31.0