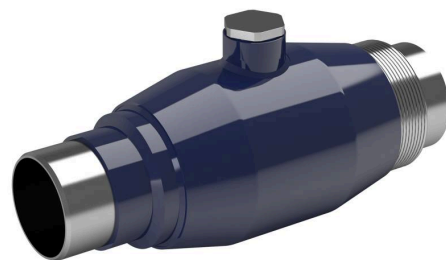


Haaroitusventtiilit, täysaukkoiset

126-sarja, paikallahaaroitusventtiili, hitsattava / hitsattava, EN (DIN), DN 20-150, täysaukkoiset

Runko	DN 20-150 Teräs, P235GH (1.0345)
Pallo	DN 20-150 Ruostumaton teräs, X5CrNi18-10 (1.4301)
Pallon tiiviste	DN 20-150 PTFE+C
Kara	DN 20-150 Ruostumaton teräs, X8CrNiS18-9 (1.4305)
Karan tiiviste	DN 20-150 FPM
Operointi	DN 20-150 hylsyavaimella



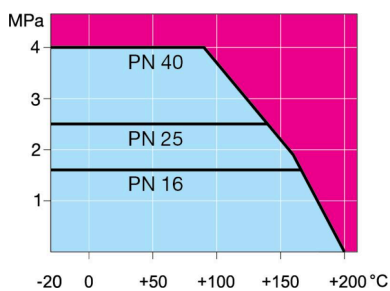
Toimintaolosuhteet

-20 °C – +200 °C

Alle -20 °C ota yhteyttä valmistajaan

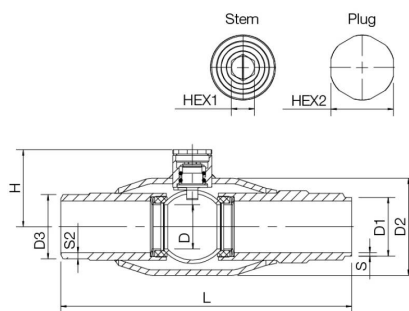
Alin sallittu ympäristön lämpötila -40 °C

Tiiveysluokka A (EN 12266-1)

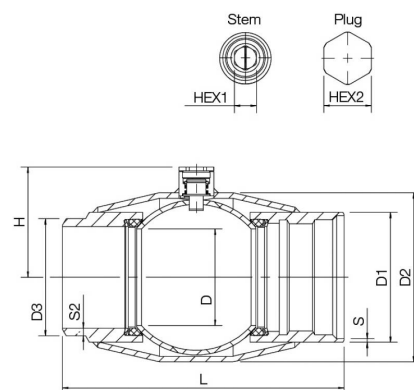


Ei höyrylle

DN 20-125



DN 150



DN	PN	Tuotenro.	LVI	D	D1	D2	D3	H	HEX1	HEX2	L	S	S2	kg
20	40	126020	3755181	20	26.9	48.3	33.7	40	9	22	170	2.3	5.9	1.0
25	40	126025	3755182	25	33.7	60.3	36.5	45	9	22	209	2.6	4.3	1.5
32	40	126032	3755183	32	42.2	70.0	46.2	50	9	22	209	2.5	4.5	1.7
40	40	126040	3755184	40	48.3	76.1	52.1	56	9	22	228	2.6	4.6	2.3
50	40	126050	3755185	50	59.6	101.6	64.5	74	15	32	260	2.5	5	4.5
65	25	126065	3755186	65	76.1	121.0	80.3	88	15	32	280	2.9	5	5.5
80	25	126080	3755187	80	88.9	146.0	94.5	102	15	36	312	3.2	6	10.1
100	25	126100	3755188	100	114.0	177.8	122.1	123	19	41	349	3.5	7.5	18.0
125	25	126125	3755431	125	139.7	219.1	151.7	143	19	41	363	5.6	10	29.9
150	25	126150	3755432	125	168.3	219.1	151.7	143	19	41	365	4,5	10,4	29.9

*DN 150 supistettuaukkoiset