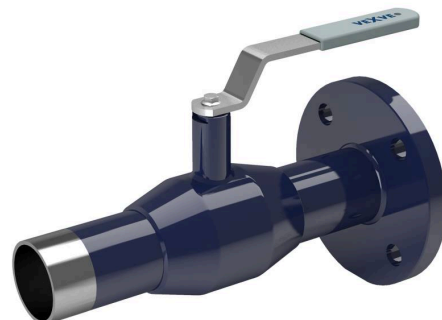


Teräspalloventtiilit, supistettuaukkoinen

105-sarja, laippa / hitsattava, EN (DIN), DN 65-300, supistettuaukkoinen

Runko	DN 65-300 Teräs, P235GH (1.0345)
Pallo	DN 65-300 Ruostumaton teräs, X5CrNi18-10 (1.4301)
Pallon tiiviste	DN 65-300 PTFE+C
Kara	DN 65-300 Ruostumaton teräs, X8CrNiS18-9 (1.4305)
Karan tiiviste	DN 65-300 FPM
Operointi	DN 65-250 Sinkitty teräskahva DN 300 Ilman kahvaa
Laippa	EN 1092-1 Saatavana PN 10, 16, 25, 40



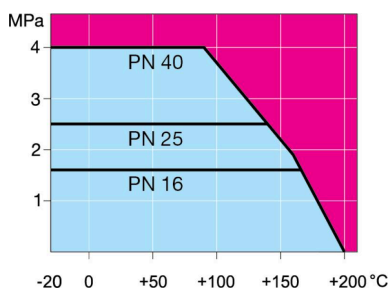
Toimintaolosuhteet

-20 °C – +200 °C

Alle -20 °C ota yhteyttä valmistajaan

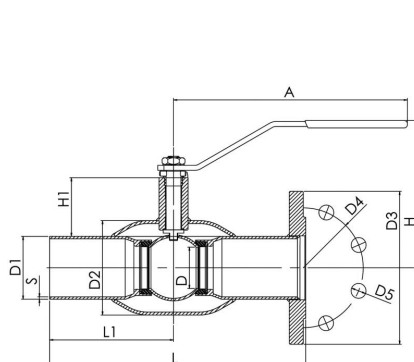
Alin sallittu ympäristön lämpötila -40 °C

Tiiveysluokka A (EN 12266-1)

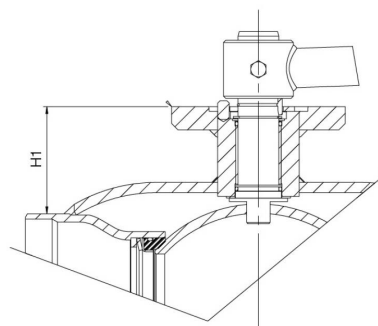


Ei höyrylle

DN 65-150



DN 200-300



DN	PN	Tuotenro.	LVI	A	D	D1	D2	D3	D4	D5	H	H1	L	L1	S	kg
65	16	105065	3755358	278	50	76.1	101.6	185.0	145.0	18.0	157	62	310	150	2.9	7.4
80	16	105080	3755359	278	65	88.9	121.0	200.0	160.0	18.0	170	68	310	150	3.2	9.1
100	16	105100	3755360	279	80	114.3	139.7	220.0	180.0	18.0	216	101	340	163	3.6	12.5
125	16	105125	3755361	400	100	139.7	177.8	250.0	210.0	18.0	251	101	340	163	4	19.0
150	16	105150	3755362	600	125	168.3	219.1	285.0	240.0	22.0	272	107	360	175	4.5	26.0
200	16	105200	3755363	870	150	219.1	273.0	340.0	295.0	22.0	282	92	415	200	4.5	49.0
250	16	105250	3755364	1200	200	273.0	355.6	405.0	355.0	26.0	350	108	540	265	5	88.0
300	16	105300	3755365		250	323.9	457.0	460.0	410.0	26.0		133	560	277.8	5.6	129.0