

X-teräspalloventtiilit, supistettuaukkoinen

102X-sarja, X-sarja, sisäkierre / sisäkierre, DN 10-50, supistettuaukkoinen

Runko	DN 10-50 Teräs, P235GH (1.0345)
Pallo	DN 10-50 Ruostumaton teräs, X5CrNi18-10 (1.4301)
Pallon tiiviste	DN 10-50 PTFE+C
Kara	DN 10-50 Ruostumaton teräs, X8CrNiS18-9 (1.4305)
Karan tiiviste	DN 10-50 FPM
Operointi	DN 10-50 komposiittikahvalla



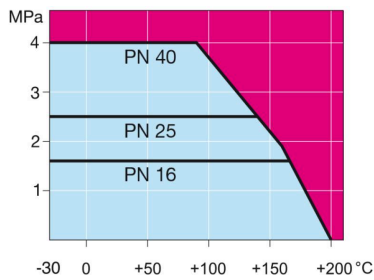
Toimintaolosuhteet

-20 ° – +200 °C

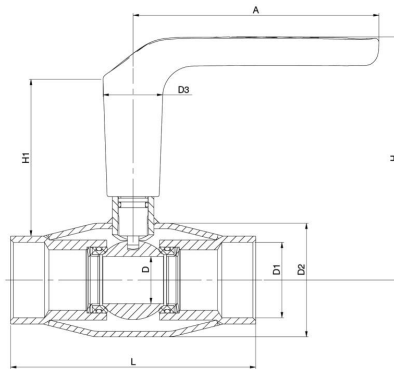
Alle -20 °C ota yhteyttä valmistajaan

Alin sallittu ympäristön lämpötila -40 °C

Tiiveysluokka A (EN 12266-1)



DN 10-50



DN	PN	Tuotenro.	LVI	A	D	D1	D2	D3	H	H1	L	kg
10	40	102010X	3755669	130	10	Rp 3/8	33.7	32.0	119	86	75	0.4
15	40	102015X	3755670	130	10	Rp 1/2	33.7	32.0	119	84	85	0.4
20	40	102020X	3755671	130	15	Rp 3/4	42.4	32.0	123	81	100	0.6
25	40	102025X	3755672	130	20	Rp 1	48.3	32.0	125	84	115	0.7
32	40	102032X	3755673	130	25	Rp 1 1/4	60.3	32.0	129	83	130	1.1
40	40	102040X	3755674	130	32	Rp 1 1/2	70.0	32.0	133	84	150	1.4
50	40	102050X	3755675	130	40	Rp 2	76.1	32.0	140	85	180	2.0