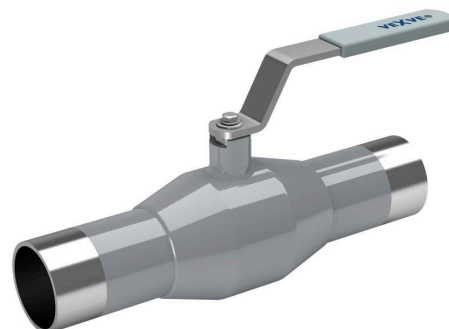


Haponkestävät teräspalloventtiilit, supistettuaukkoinen

230-sarja, hitsattava / hitsattava, EN (DIN), DN 65-250, supistettuaukkoinen

Runko	DN 65-250 Haponkestävä teräs, X2CrNiMo17-12-2 (1.4404)
Pallo	DN 65-250 Haponkestävä teräs, X2CrNiMo17-12-2 (1.4404)
Pallon tiiviste	DN 65-250 PTFE+C
Kara	DN 65-250 Haponkestävä teräs, X2CrNiMo17-12-2 (1.4404)
Karan tiiviste	DN 65-250 FPM/NBR
Operointi	DN 65-250 Sinkitty teräskahva



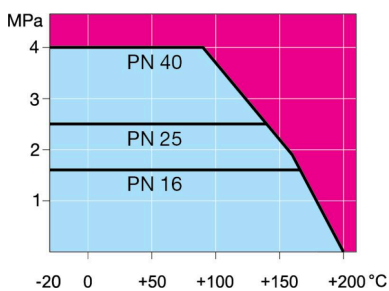
Toimintaolosuhteet

-20 °C – +200 °C

Alle -20 °C ota yhteyttä valmistajaan

Alin sallittu ympäristön lämpötila -40 °C

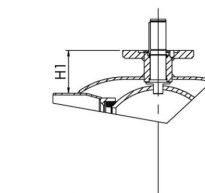
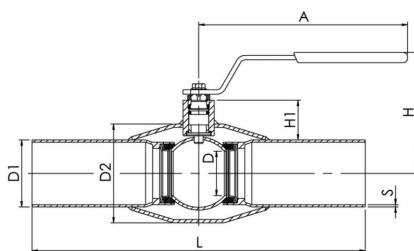
Tiiveysluokka A (EN 12266-1)



Ei höyrylle

DN 65-150

DN 200-250



DN	PN	Tuotenro.	LVI	A	D	D1	D2	H	H1	L	S	kg
65	25	230065	3765056	278	50	76.1	114.3	150	51	300	3,0	3.8
80	25	230080	3765058	278	65	88.9	114.3	160	58	300	3,0	4.7
100	25	230100	3765060	278	80	114.3	139.7	175	54	325	3,0	6.7
125	25	230125	3765062	400	100	139.7	177.8	220	68	325	4	13.0
150	25	230150	3765064	600	125	168.3	219.1	240	74	350	4	18.0
200	25	230200	3765066	870	150	219.1	273.0	280	92	400	4	32.0
250	25	230250	3765067	1200	200	273.0	355.6	340	108	530	4	63.0