

Haponkestävät teräspalloventtiilit, supistettuaukkoinen

233-sarja, laippa / laippa, DN 65-250, supistettuaukkoinen

Runko	DN 65-250 Haponkestävä teräs, X2CrNiMo17-12-2 (1.4404)
Pallo	DN 65-250 Haponkestävä teräs, X2CrNiMo17-12-2 (1.4404)
Pallon tiiviste	DN 65-250 PTFE+C
Kara	DN 65-250 Haponkestävä teräs, X2CrNiMo17-12-2 (1.4404)
Karan tiiviste	DN 65-250 FPM/NBR
Operointi	DN 65-250 Sinkitty teräskahva
Laippa	EN 1092-1 Saatavana PN 10, 16, 25, 40



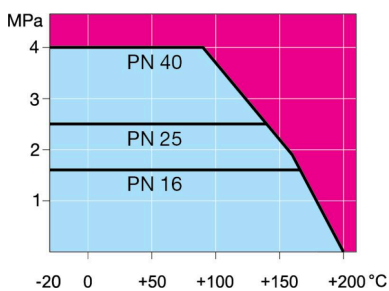
Toimintaolosuhteet

-20 °C – +200 °C

Alle -20 °C ota yhteyttä valmistajaan

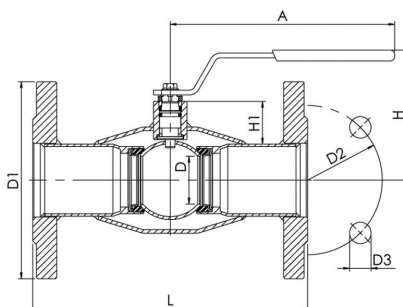
Alin sallittu ympäristön lämpötila -40 °C

Tiiveysluokka A (EN 12266-1)

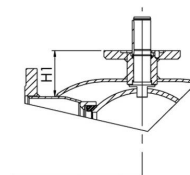


Ei höyrylle

DN 65-150



DN 200-250



DN	PN	Tuotenro.	LVI	A	D	D1	D2	D3	H	H1	L	kg
65	16	233065	3765086	278	50	185.0	145.0	18.0	148	51	270	10.5
80	16	233080	3765088	278	65	200.0	160.0	18.0	160	58	280	12.0
100	16	233100	3765090	278	80	220.0	180.0	18.0	171	54	300	15.5
125	16	233125	3765092	400	100	250.0	210.0	18.0	220	68	325	21.0
150	16	233150	3765094	600	125	285.0	240.0	22.0	240	74	350	25.0
200	16	233200	3765096	870	150	340.0	295.0	22.0	281	92	400	50.0
250	16	233250	3765097	1200	200	405.0	355.0	26.0	343	108	550	90.0