

X-haponkestävät teräspalloventtiilit, supistettuaukkoinen

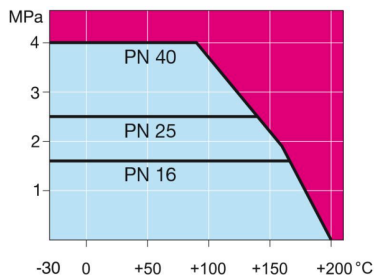
231X-sarja, X-sarja, sisäkierre / hitsattava EN (DIN), DN 10-50, supistettuaukkoinen

Runko	DN 10-50 Haponkestävä teräs, AISI316L (1.4404)
Pallo	DN 10-50 Haponkestävä teräs, AISI316L (1.4404)
Pallon tiiviste	DN 10-50 PTFE+C
Kara	DN 10-50 Haponkestävä teräs, AISI316L (1.4404)
Karan tiiviste	DN 10-50 FPM/NBR
Operointi	DN 10-50 komposiittikahvalla

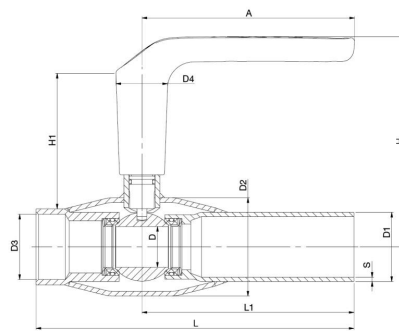


Toimintaolosuhteet

-20 ° – +200 °C
 Alle -20 °C ota yhteyttä valmistajaan
 Alin sallittu ympäristön lämpötila -40 °C
 Tiiveysluokka A (EN 12266-1)



DN 10-50



DN	PN	Tuotenro.	LVI	A	D	D1	D2	D3	D4	H	H1	L	L1	S	kg
10	40	231010X	3765195	130	10	17.2	33.7	Rp 3/8	32.0	119	86	153	115	2	0.4
15	40	231015X	3765196	130	10	21.3	33.7	Rp 1/2	32.0	119	84	158	115	2	0.5
20	40	231020X	3765197	130	15	26.9	42.4	Rp 3/4	32.0	119	81	165	115	2	0.6
25	40	231025X	3765198	130	20	33.7	48.3	Rp 1	32.0	125	84	172	115	2	0.8
32	40	231032X	3765199	130	25	42.4	60.3	Rp 1 1/4	32.0	129	83	195	130	2	1.2
40	40	231040X	3765200	130	32	48.3	70.0	Rp 1 1/2	32.0	133	84	205	130	2.6	1.6
50	40	231050X	3765201	130	40	60.3	76.1	Rp 2	32.0	140	85	240	150	2.6	2.4