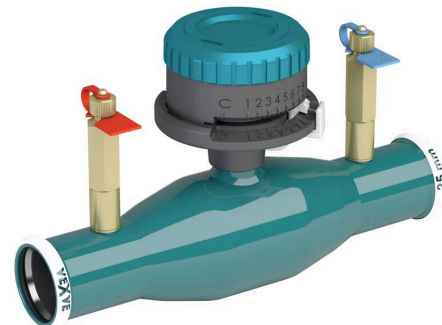


X-linjasäätöventtiilit, teräs, supistettuaukkoinen

148X-sarja, X-sarja, puristus / puristus, EN (DIN), DN 15-50 (18-54 mm), supistettuaukkoinen

Runko	DN 15-50 Teräs, P235GH (1.0345)
Pallo	DN 15-50 Ruostumaton teräs, X5CrNi18-10 (1.4301), virtausputki komposiitti
Pallon tiiviste	DN 15-50 PTFE+C
Kara	DN 15-50 Ruostumaton teräs, X8CrNiS18-9 (1.4305)
Karan tiiviste	DN 15-50 FPM
Mittayhde	DN 15-50 Itsetiivistävä, messinki / EPDM
Operointi	DN 15-50 tarkkuussäätimellä
Puristusliittimen	DN 15-50 CIIR
O-rengas (LBP)	



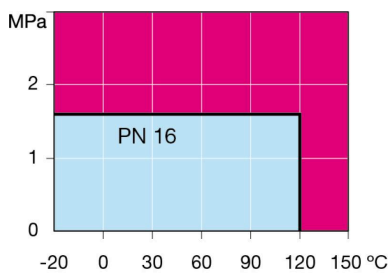
Toimintaolosuhteet

-20 ° – +120 °C

Alle -20 °C ota yhteyttä valmistajaan

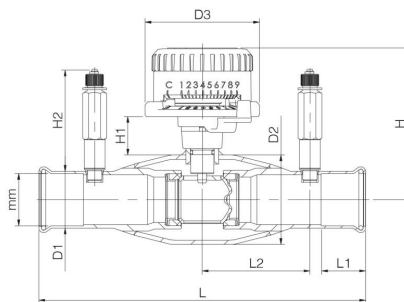
Alin sallittu ympäristön lämpötila -40 °C

Tiiveysluokka A (EN 12266-1)



Ei höyrylle

DN 15-50



DN	PN	Tuotenro.	mm	LVI	D1	D2	D3	H	H1	H2	L	L1	L2	kg
15	16	148015X	18	4011624	21.3	33.7	77.0	91	28	72	220	25	73	0.9
20	16	148020X	22	4011625	25.4	42.4	77.0	95	28	72	220	25	73	1.0
25	16	148025X	28	4011626	31.4	48.3	77.0	99	29	72	220	25	73	1.2
32	16	148032X	35	4011627	35.2	60.3	77.0	102	26	72	220	30	73	1.5
40	16	148040X	42	4011628	45.5	70.0	77.0	110	29	72	220	30	73	1.8
50	16	148050X	54	4011629	58.0	88.9	77.0	119	28	72	220	30	73	2.5

Vexven linjasäätöventtiilit löytyvät mm. TA-SCOPE- ja SmartBalancing-mittalaitteiden kirjastoista.