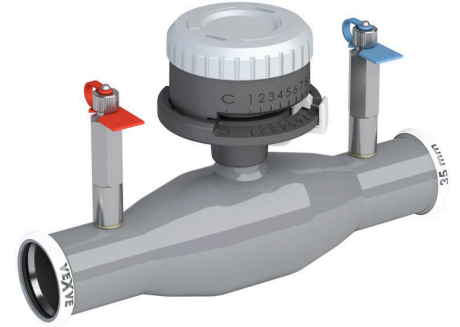


X-linjasäätöventtiilit, haponkestävä teräs, supistettuaukkoinen

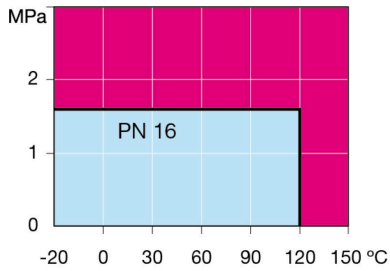
248X-sarja, X-sarja, puristus / puristus, EN (DIN), DN 15-50 (18-54 mm), supistettuaukkoinen

Runko	DN 15-50 Haponkestävä teräs, X2CrNiMo17-12-2 (1.4404)
Pallo	DN 15-50 Haponkestävä teräs, X2CrNiMo17-12-2 (1.4404), virtausputki komposiitti
Pallon tiiviste	DN 15-50 PTFE+C
Kara	DN 15-50 Haponkestävä teräs, X2CrNiMo17-12-2 (1.4404)
Karan tiiviste	DN 15-50 FPM/NBR
Mittayhde	DN 15-50 Itsetiivistyvä, ruostumaton teräs, X8CrNiS18-9 (1.4305) / EPDM
Operointi	DN 15-50 tarkkuussäätimellä
Puristusliittimen O-rengas (LBP)	DN 15-50 CIIR



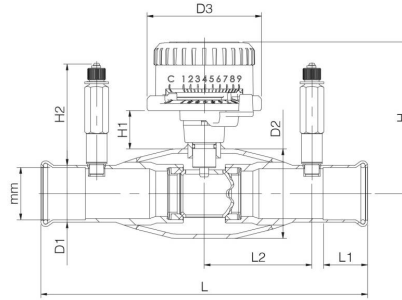
Toimintaolosuhteet

-20 ° – +120 °C
 Alle -20 °C ota yhteyttä valmistajaan
 Alin sallittu ympäristön lämpötila -40 °C
 Tiiveysluokka A (EN 12266-1)



Ei höyrylle

DN 10-50



DN	PN	Tuotenro.	mm	LVI	D1	D2	D3	H	H1	H2	L	L1	L2	kg
15	16	248015X	18	4011630	21.3	33.7	77.0	91	28	72	220	25	73	0.9
20	16	248020X	22	4011631	25.4	42.4	77.0	95	28	72	220	25	73	1.0
25	16	248025X	28	4011632	31.4	28.3	77.0	99	29	72	220	25	73	1.2
32	16	248032X	35	4011633	38.3	60.3	77.0	102	26	72	220	30	73	1.5
40	16	248040X	42	4011634	45.5	70.0	77.0	110	29	72	220	30	73	1.8
50	16	248050X	54	4011635	58.0	88.9	77.0	119	28	72	220	30	73	2.5

Vexven linjasäätöventtiilit löytyvät mm. TA-SCOPE- ja SmartBalancing-mittalaitteiden kirjastoista.