

Linjasäätöventtiilit, teräs, supistettuaukkoinen

143-sarja, laippa / laippa, DN 65-150, supistettuaukkoinen

Runko	DN 65-150 Teräs, P235GH (1.0345)
Pallo	DN 65-150 Ruostumaton teräs, X5CrNi18-10 (1.4301)
Pallon tiiviste	DN 65-150 PTFE+GF
Kara	DN 65-150 Ruostumaton teräs, X8CrNiS18-9 (1.4305)
Karan tiiviste	DN 65-150 FPM
Mittayhde	DN 65-150 Tyyppi Oras, messinki / NBR
Operointi	DN 65-150 Sinkitty teräskahva
Laippa	EN 1092-1 Saatavana PN 10, 16, 25, 40



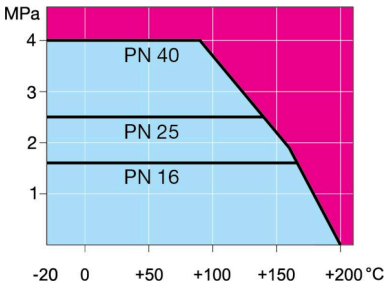
Toimintaolosuhteet

-20 °C – +200 °C

Alle -20 °C ota yhteyttä valmistajaan

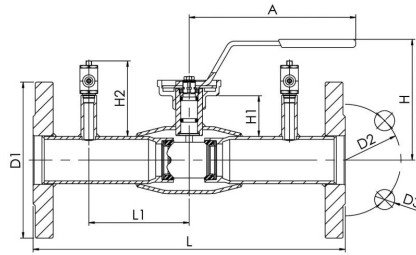
Alin sallittu ympäristön lämpötila -40 °C

Tiiveysluokka A (EN 12266-1)



Ei höyrylle

DN 65-150



DN	PN	Tuotenro.	LVI	A	D1	D2	D3	H	H1	H2	L	L1	kg
65	16	143065	4018363	280	185.0	145.0	18.0	160	58	108	310	110	10.5
80	16	143080	4018364	280	200.0	160.0	18.0	173	64	108	310	110	12.6
100	16	143100	4018367	280	220.0	180.0	18.0	219	98	132	350	122.5	17.5
125	16	143125	4018368	400	250.0	210.0	18.0	253	100	130	360	137,5	26.1
150	16	143150	4018369	600	285.0	240.0	22.0	276	110	131	370	150	34.6

Vexven linjasäätöventtiilit löytyvät mm. TA-SCOPE- ja SmartBalancing-mittalaitteiden kirjastoista.

Linjasäätöventtiilit, teräs, supistettuaukkoinen

143-sarja, laippa / laippa, DN 200-300, supistettuaukkoinen

Runko	DN 200-300 Teräs, P235GH (1.0345)
Pallo	DN 200-300 Ruostumaton teräs, X5CrNi18-10 (1.4301)
Pallon tiiviste	DN 200-300 PTFE+GF
Kara	DN 200-300 Ruostumaton teräs, X8CrNiS18-9 (1.4305)
Karan tiiviste	DN 200-300 FPM
Mittayhde	DN 200-300 Tyyppi Oras, messinki / NBR
Operointi	DN 200-300 Venttiili on varustettu käsivaihteella
Laippa	EN 1092-1 Saatavana PN 10, 16, 25, 40



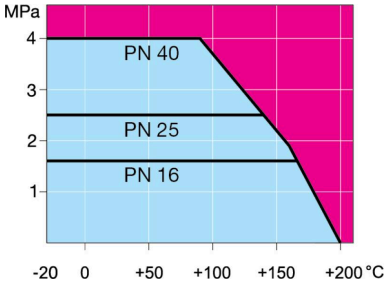
Toimintaolosuhteet

-20 °C – +200 °C

Alle -20 °C ota yhteyttä valmistajaan

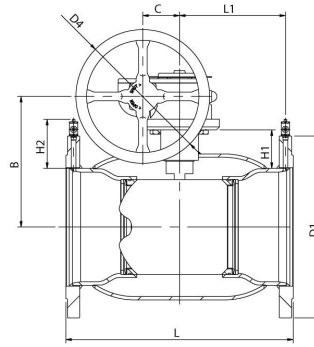
Alin sallittu ympäristön lämpötila -40 °C

Tiiveysluokka A (EN 12266-1)

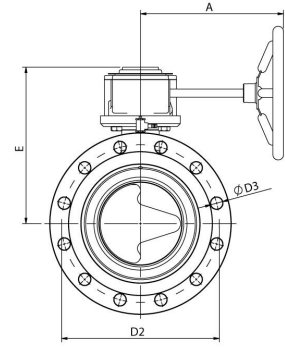


Ei höyrylle

DN 200-300



DN 200-300



DN	PN	Tuotenro.	LVI	A	B	C	D1	D2	D3	D4	E	H	H1	H2	L	L1	kg
200	16	143200	4018370	268	244	69	340.0	295.0	22.0	250.0	293	72	92	425	198	60.0	
250	16	143250	4018371	301	294	97	405.0	355.0	26.0	300.0	345	88	97	550	259	114.0	
300	16	143300	4018380	424	349	138	460.0	410.0	26.0	600.0	422	112	99	580	272	168.0	

Vexven linjasäätöventtiilit löytyvät mm. TA-SCOPE- ja SmartBalancing-mittalaitteiden kirjastoista.