

Teräspalloventtiilit, täysaukkoinen

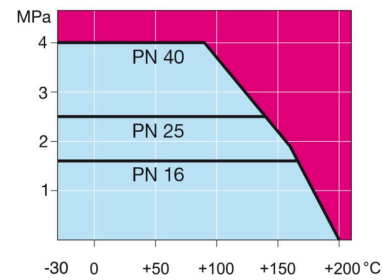
153/25-sarja, PN 25, laippa / laippa, DN 50-400, täysaukkoinen

Runko	DN 50-400 Teräs, P235GH (1.0345)
Pallo	DN 50-400 Ruostumaton teräs, X5CrNi18-10 (1.4301)
Pallon tiiviste	DN 50-400 PTFE+C
Kara	DN 50-400 Ruostumaton teräs, X8CrNiS18-9 (1.4305)
Karan tiiviste	DN 50-400 FPM
Operointi	DN 50-200 Sinkitty teräskahva DN 250-400 Venttiilit ovat saatavilla käsivaihteella, sähköisellä tai hydraulisella toimilaitteella varustettuna.
Laippa	EN 1092-1 Saatavana PN 10, 16, 25, 40



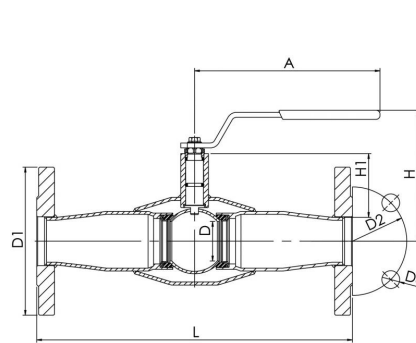
Toimintaolosuhteet

-20 °C – +200 °C
Alle -20 °C ota yhteyttä valmistajaan
Alin sallittu ympäristön lämpötila -40 °C
Tiiveysluokka A (EN 12266-1)

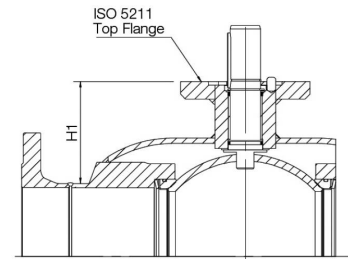


Ei höyrylle

DN 50-125



DN 150-400



DN	PN	Tuotenro.	LVI	A	D	D1	D2	D3	H	H1	L	kg
50	25	153050	3755407	278	50	165.0	125.0	18.0	155	70	320	9.0
65	25	153065/25	3755033	278	65	185.0	145.0	18.0	168	74	325	11.5
80	25	153080/25	3755034	279	80	200.0	160.0	18.0	216	114	350	16.0
100	25	153100/25	3755035	400	100	235.0	190.0	22.0	251	113	350	30.0
125	25	153125/25	3755036	600	125	270.0	220.0	26.0	272	121	375	38.5
150	25	153150/25	3755037	870	150	300.0	250.0	26.0	282	117	555	77.0
200	25	153200/25	3755038	1200	200	360.0	310.0	26.0	343	135	560	130.0
250	25	153250/25	3755397		250	425.0	370.0	30.0		158	595	167.0
300	25	153300/25	3755398		290	485.0	430.0	30.0		206	716	227.0
350	25	153350/25	3755399		340	555.0	490.0	33.0		267	802	372.0
400	25	153400/25	3755400		390	620.0	550.0	36.0		306	991	652.0