

# Teräspalloventtiilit, supistettuaukkoinen

104xx1-sarja, laippa / laippa, DN 100-500, supistettuaukkoinen

Runko	DN 100-500 Teräs, P235GH (1.0345)
Pallo	DN 100-500 Ruostumaton teräs, X5CrNi18-10 (1.4301)
Pallon tiiviste	DN 100-500 PTFE+C
Kara	DN 100-500 Ruostumaton teräs, X8CrNiS18-9 (1.4305)
Karan tiiviste	DN 100-500 FPM
Operointi	DN 100-500 Venttiili on varustettu käsivaihteella
Laippa	EN 1092-1 Saatavana PN 10, 16, 25, 40



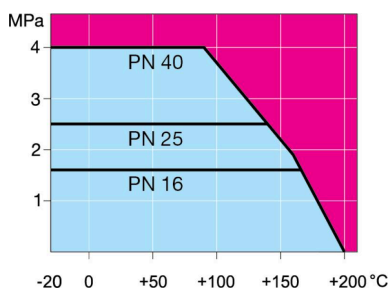
## Toimintaolosuhteet

-20 °C – +200 °C

Alle -20 °C ota yhteyttä valmistajaan

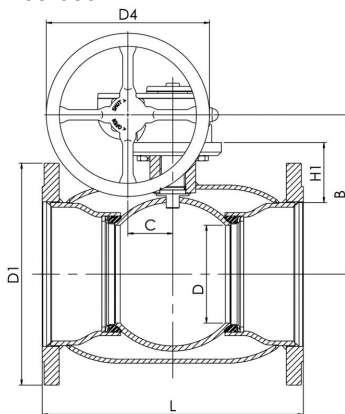
Alin sallittu ympäristön lämpötila -40 °C

Tiiveysluokka A (EN 12266-1)

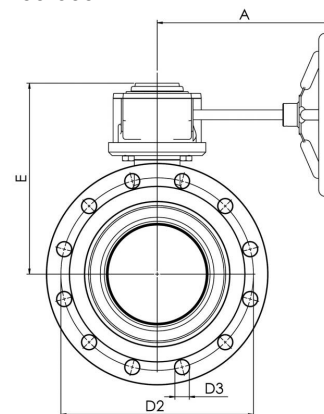


Ei höyrylle

DN 100-500



DN 100-500



DN	PN	Tuotenro.	LVI	A	B	C	D	D1	D2	D3	D4	E	H1	L	kg
100	16	104101	3755090	186	206	53	80	220.0	180.0	18.0	125.0	248	114	300	23.0
125	16	104126	3755091	224	216	53	100	250.0	210.0	18.0	200.0	258	112	325	30.0
150	16	104151	3755092	224	236	53	125	285.0	240.0	22.0	200.0	279	118	350	37.0
200	16	104201	3755094	268	244	69	150	340.0	295.0	22.0	250.0	293	92	400	68.0
250	16	104251	3755096	301	294	97	200	405.0	355.0	26.0	300.0	345	108	500	122.0
300	16	104301	3755098	363	343	118	250	460.0	410.0	26.0	500.0	412	115	500	190.0
350	16	104351	3755103	363	418	118	290	520.0	470.0	26.0	500.0	487	192	706	268.0
400	16	104401	3755104	444	500	138	340	580.0	525.0	30.0	500.0	573	242	810	365.0
500	16	104501	3755105	475	577	180	390	715.0	650.0	33.0	500.0	648	259	978	595.0