

# Teräspalloventtiilit, täysaukkoiset

154-sarja, hitsattava / hitsattava, EN (DIN), DN 100-400, täysaukkoiset

Runko	DN 100-400 Teräs, P235GH (1.0345)
Pallo	DN 100-400 Ruostumaton teräs, X5CrNi18-10 (1.4301)
Pallon tiiviste	DN 100-400 PTFE+C
Kara	DN 100-400 Ruostumaton teräs, X8CrNiS18-9 (1.4305)
Karan tiiviste	DN 100-400 FPM
Operointi	DN 100-400 Venttiili on varustettu käsivaihteella



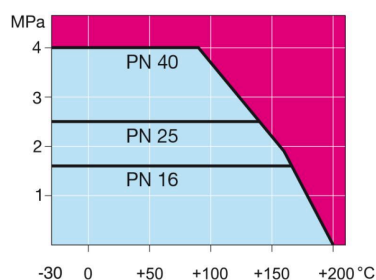
## Toimintaolosuhteet

-20 °C – +200 °C

Alle -20 °C ota yhteyttä valmistajaan

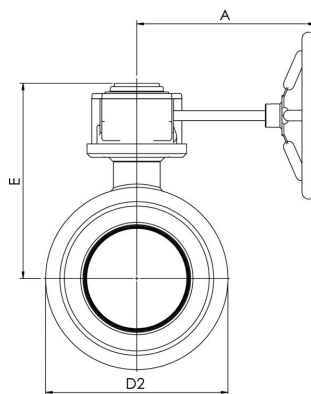
Alin sallittu ympäristön lämpötila -40 °C

Tiiveysluokka A (EN 12266-1)

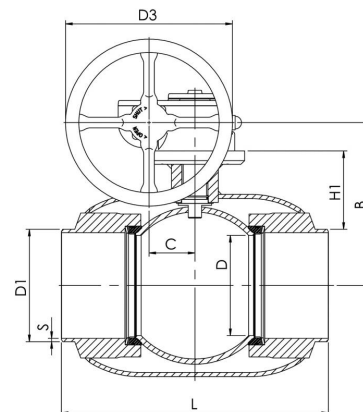


Ei höyrylle

DN 100-400



DN 100-400



DN	PN	Tuotenro.	LVI	A	B	C	D	D1	D2	D3	E	H1	L	S	kg
100	25	154100	3755320	224	216	53	100	114.3	177.8	200.0	258	124	325	3,6	20.0
125	25	154125	3755321	224	236	53	125	139.7	219.1	200.0	279	132	360	3,6	29.0
150	25	154150	3755322	268	244	69	150	168.3	273.0	250.0	293	117	400	4,5	61.0
200	25	154200	3755323	301	294	97	200	219.1	355.6	300.0	345	135	530	5	113.0
250	25	154250	3755324	363	343	117	250	273.0	457.0	500.0	412	158	550	5	164.0
300	25	154300	3755325	363	418	117	290	323.9	508.0	500.0	487	206	686	5,6	216.0
350	25	154350	3755326	440	500	138	340	355.6	610.0	500.0	573	267	762	6,3	305.0
400	25	154400	3755327	471	576	180	390	406.0	660.0	500.0	648	309	1100	7,1	603.0

\*DN 600-800 saatavana myös PN40. Kysy lisätietoja asiakaspalveluiltamme.