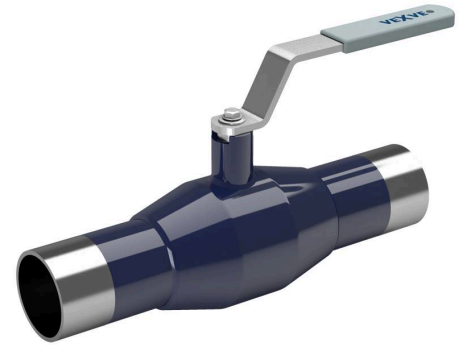


# Teräspalloventtiilit, supistettuaukkoinen

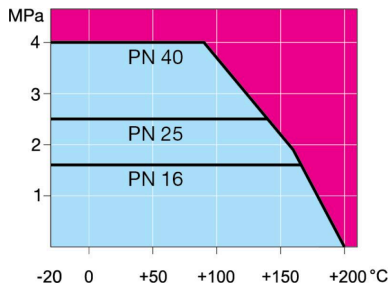
100/S-sarja, S-malli, hitsattava / hitsattava, EN (DIN), DN 65-200, supistettuaukkoinen

Runko	DN 65-200 Teräs, P235GH (1.0345)
Pallo	DN 65-200 Ruostumaton teräs, X5CrNi18-10 (1.4301)
Pallon tiiviste	DN 65-200 PTFE+C
Kara	DN 65-200 Ruostumaton teräs, X8CrNiS18-9 (1.4305)
Karan tiiviste	DN 65-200 FPM
Operointi	DN 65-200 Sinkitty teräskahva



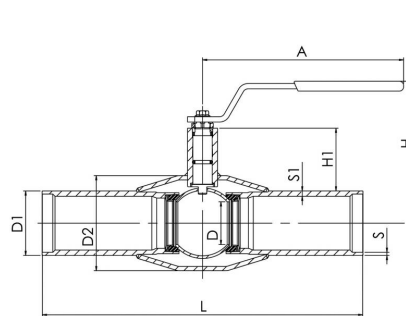
## Toimintaolosuhteet

-20 °C – +200 °C  
 Alle -20 °C ota yhteyttä valmistajaan  
 Alin sallittu ympäristön lämpötila -40 °C  
 Tiiveysluokka A (EN 12266-1)

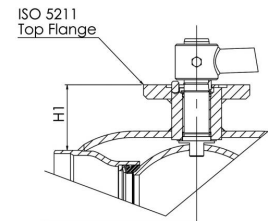


Ei höyrylle

DN 65-150



DN 200



DN	PN	Tuotenro.	LVI	A	D	D1	D2	H	H1	L	S	S1	kg
65	25	100065/S	3755346	280	50	76.1	101.6	159	62	300	2.9	5	5.0
80	25	100080/S	3755347	280	65	88.9	121.0	171	68	300	3,2	5.6	6.5
100	25	100100/S	3755348	280	80	114.3	139.7	216	101	325	3.6	6.3	10.4
125	25	100125/S	3755349	400	100	139.7	177.8	253	101	325	4	6.3	14.0
150	25	100150/S	3755350	400	125	168.3	219.1	272	107	350	4.1	7.1	22.0
200	25	100200/S	3755351	870	150	219.1	273.0	281	92	400	4.5	7.1	43.0