

Teräspalloventtiilit, täysaukkoainen

153-sarja, laippa / laippa, DN 50-400, täysaukkoainen

Runko	DN 50-400 Teräs, P235GH (1.0345)
Pallo	DN 50-400 Ruostumaton teräs, X5CrNi18-10 (1.4301)
Pallon tiiviste	DN 50-400 PTFE+C
Kara	DN 50-400 Ruostumaton teräs, X8CrNiS18-9 (1.4305)
Karan tiiviste	DN 50-400 FPM
Operointi	DN 50-200 Sinkitty teräskahva DN 250-400 Venttiilit ovat saatavilla käsivaihteella, sähköisellä tai hydraulisella toimilaitteella varustettuna.
Laippa	EN 1092-1 Saatavana PN 10, 16, 25, 40



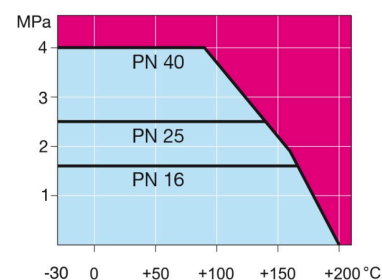
Toimintaolosuhteet

-20 °C – +200 °C

Alle -20 °C ota yhteyttä valmistajaan

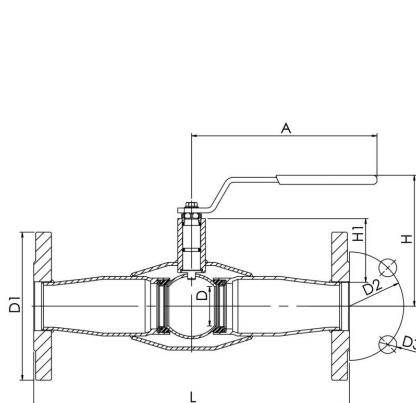
Alin sallittu ympäristön lämpötila -40 °C

Tiiveysluokka A (EN 12266-1)

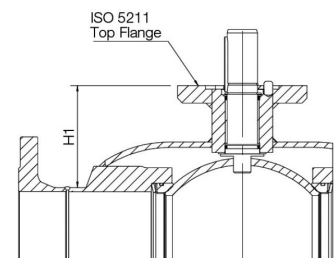


Ei höyrylle

DN 50-125



DN 150-400



DN	PN	Tuotenro.	LVI	A	D	D1	D2	D3	H	H1	L	kg
50	25	153050	3755407	278	50	165.0	125.0	18.0	155	70	320	9.0
65	16	153065	3755408	278	65	185.0	145.0	18.0	168	74	325	11.0
80	16	153080	3755409	279	80	200.0	160.0	18.0	216	114	350	14.5
100	16	153100	3755410	400	100	220.0	180.0	18.0	251	113	350	27.0
125	16	153125	3755411	600	125	250.0	210.0	18.0	270	121	375	32.5
150	16	153150	3755412	870	150	285.0	240.0	22.0	282	117	515	69.0
200	16	153200	3755413	1200	200	340.0	295.0	22.0	343	135	560	120.0
250	16	153250	3755414		250	405.0	355.0	26.0		158	595	155.0
300	16	153300	3755415		290	460.0	410.0	26.0		206	716	212.0
350	16	153350	3755416		340	520.0	470.0	26.0		267	802	349.0
400	16	153400	3755417		390	580.0	525.0	30.0		306	991	609.0