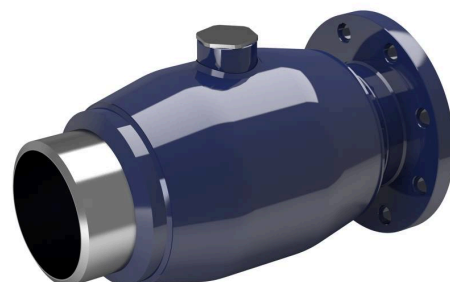


Haaroitusventtiilit, täysaukkoinen

126xx1-sarja, paikallahaaroitusventtiili, laippa / hitsattava, EN (DIN), DN 150-200, täysaukkoinen

| | |
|-----------------|--|
| Runko | DN 150-200 Teräs, P235GH (1.0345) |
| Pallo | DN 150-200 Ruostumaton teräs, X5CrNi18-10 (1.4301) |
| Pallon tiiviste | DN 150-200 PTFE+C |
| Kara | DN 150-200 Ruostumaton teräs, X8CrNiS18-9 (1.4305) |
| Karan tiiviste | DN 150-200 FPM |
| Operointi | DN 150-200 hylsyavaimella |



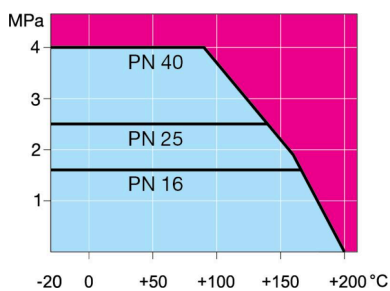
Toimintaolosuhteet

-20 °C – +200 °C

Alle -20 °C ota yhteyttä valmistajaan

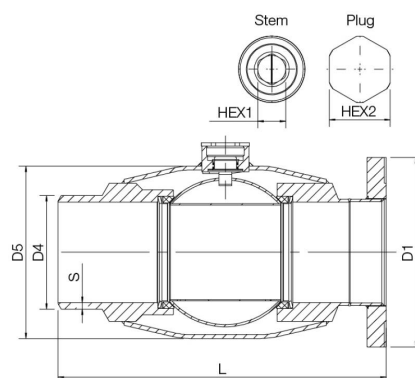
Alin sallittu ympäristön lämpötila -40 °C

Tiiveysluokka A (EN 12266-1)



Ei höyrylle

DN 150-200



| DN | PN | Tuotenro. | LVI | D | D1 | D2 | D3 | D4 | D5 | H | HEX1 | HEX2 | L | S | kg |
|-----|----|-----------|---------|-----|-------|-------|------|-------|-------|-----|------|------|-----|------|------|
| 150 | 25 | 126151 | 3755433 | 150 | 300.0 | 250.0 | 26.0 | 180.0 | 273.0 | 174 | 32 | 65 | 520 | 10,4 | 57.5 |
| 200 | 25 | 126201 | 3755434 | 150 | 360.0 | 310.0 | 26.0 | 180.0 | 273.0 | 173 | 32 | 65 | 523 | 10.4 | 57.0 |

*DN 200 supistettuaukkoinen