

Lauhdeventtiilit, supistettuaukkoinen

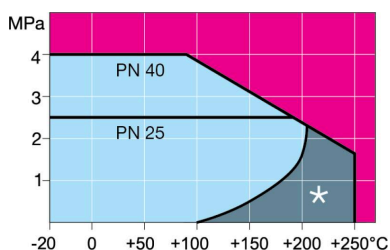
171-sarja, sisäkierre / hitsattava EN (DIN), DN 15-50, supistettuaukkoinen

Runko	DN 15-50 Teräs, P235GH (1.0345)
Pallo	DN 15-50 Ruostumaton teräs, X5CrNi18-10 (1.4301)
Pallon tiiviste	DN 15-50 PTFE+GF
Kara	DN 15-50 Ruostumaton teräs, X8CrNiS18-9 (1.4305)
Karan tiiviste	DN 15-50 Grafiitti
Operointi	DN 15-50 Sinkitty teräskahva

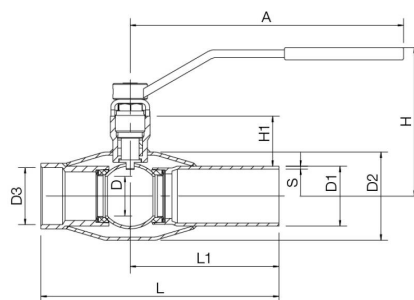


Toimintaolosuhteet

DN 15-150: -20 °C – + 250 °C
Alle -20 °C ota yhteys valmistajaan
Alin sallittu ympäristön lämpötila -40 °C
*) Ei tulistetulle höyrylle
Tiiveysluokka A (EN 12266-1)



DN 15-50



DN	PN	Tuotenro.	LVI	A	D	D1	D2	D3	H	H1	L	L1	S	kg
15	40	171015	3755443	145	10	21.3	33.7	Rp 1/2	117	31	158	115	2	0.7
20	40	171020	3755444	145	15	26.9	42.4	Rp 3/4	122	33	168	117	2,3	0.8
25	40	171025	3755445	145	20	33.7	48.3	Rp 1	138	46	172	115	2,6	1.2
32	40	171032	3755446	145	25	42.4	60.3	Rp 1 1/4	142	45	195	130	2,6	1.5
40	40	171040	3755447	276	32	48.3	70.0	Rp 1 1/2	143	50	205	130	2,6	2.5
50	40	171050	3755448	276	40	60.3	88.9	Rp 2	150	50	240	150	2,9	3.4