

Haponkestävät teräspalloventtiilit, supistettuaukkoinen

234xx1-sarja, laippa / laippa, DN 100-250, supistettuaukkoinen

Runko	DN 100-250 Haponkestävä teräs, X2CrNiMo17-12-2 (1.4404)
Pallo	DN 100-250 Haponkestävä teräs, X2CrNiMo17-12-2 (1.4404)
Pallon tiiviste	DN 100-250 PTFE+C
Kara	DN 100-250 Haponkestävä teräs, X2CrNiMo17-12-2 (1.4404)
Karan tiiviste	DN 100-250 FPM/NBR
Operointi	DN 100-250 Venttiili on varustettu käsivaihteella
Laippa	EN 1092-1 Saatavana PN 10, 16, 25, 40



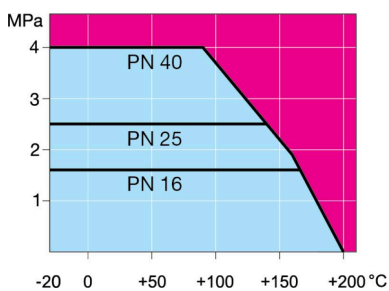
Toimintaolosuhteet

-20 °C – +200 °C

Alle -20 °C ota yhteyttä valmistajaan

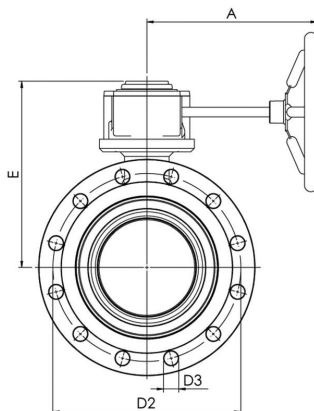
Alin sallittu ympäristön lämpötila -40 °C

Tiiveysluokka A (EN 12266-1)

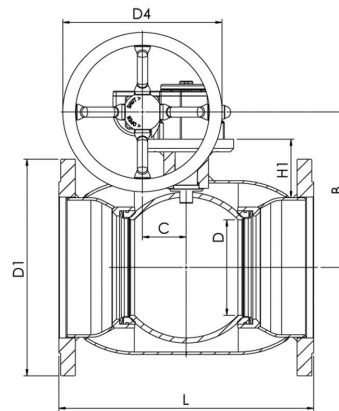


Ei höyrylle

DN 100-250



DN 100-250



DN	PN	Tuotenro.	LVI	A	B	C	D	D1	D2	D3	D4	E	H1	L	kg
100	16	234101	3765098	187	159	53	80	220.0	180.0	18.0	125.0	202	68	300	21.0
125	16	234126	3765099	224	183	53	100	250.0	210.0	18.0	200.0	225	79	325	29.0
150	16	234151	3765100	224	203	53	125	285.0	240.0	22.0	200.0	246	85	350	34.0
200	16	234201	3765101	268	244	69	150	340.0	295.0	22.0	250.0	293	92	400	57.0
250	16	234251	3765102	301	294	97	200	405.0	355.0	26.0	300.0	345	108	550	105.0