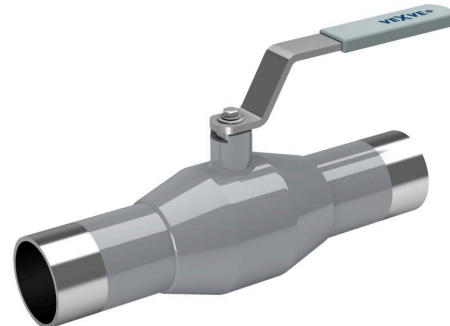


Haponkestävät teräspalloventtiilit, supistettuaukkoinen

230/MM-sarja, hitsattava / hitsattava, NS-normi, DN 65-100, supistettuaukkoinen

| | |
|-----------------|--|
| Runko | DN 65-100 Haponkestävä teräs, X2CrNiMo17-12-2 (1.4404) |
| Pallo | DN 65-100 Haponkestävä teräs, X2CrNiMo17-12-2 (1.4404) |
| Pallon tiiviste | DN 65-100 PTFE+C |
| Kara | DN 65-100 Haponkestävä teräs, X2CrNiMo17-12-2 (1.4404) |
| Karan tiiviste | DN 65-100 FPM/NBR |
| Operointi | DN 65-100 Sinkitty teräskahva |



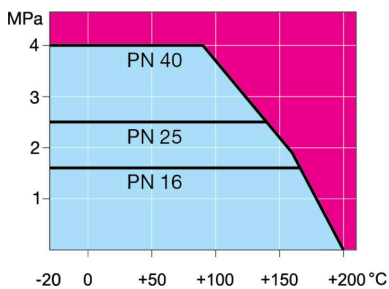
Toimintaolosuhteet

-20 °C – +200 °C

Alle -20 °C ota yhteyttä valmistajaan

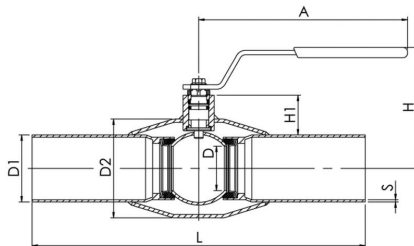
Alin sallittu ympäristön lämpötila -40 °C

Tiiveysluokka A (EN 12266-1)



Ei höyrylle

DN 65-150



| DN | PN | Tuotenro. | LVI | A | D | D1 | D2 | H | H1 | L | S | kg |
|-----|----|-----------|---------|-----|----|-------|-------|-----|----|-----|-----|-----|
| 65 | 25 | 230065/MM | 3765149 | 278 | 50 | 70.0 | 114.3 | 150 | 55 | 300 | 3,0 | 3.8 |
| 80 | 25 | 230080/MM | 3765150 | 278 | 65 | 86.0 | 114.3 | 160 | 59 | 300 | 3,1 | 4.7 |
| 100 | 25 | 230100/MM | 3765151 | 278 | 80 | 106.0 | 139.7 | 171 | 59 | 325 | 3,0 | 6.7 |