

Haponkestävät teräspalloventtiilit, supistettuaukkoinen

233/25-sarja, PN 25, laippa / laippa, DN 65-250, supistettuaukkoinen

Runko	DN 65-250 Haponkestävä teräs, X2CrNiMo17-12-2 (1.4404)
Pallo	DN 65-250 Haponkestävä teräs, X2CrNiMo17-12-2 (1.4404)
Pallon tiiviste	DN 65-250 PTFE+C
Kara	DN 65-250 Haponkestävä teräs, X2CrNiMo17-12-2 (1.4404)
Karan tiiviste	DN 65-250 FPM/NBR
Operointi	DN 65-250 Sinkitty teräskahva
Laippa	EN 1092-1 Saatavana PN 10, 16, 25, 40



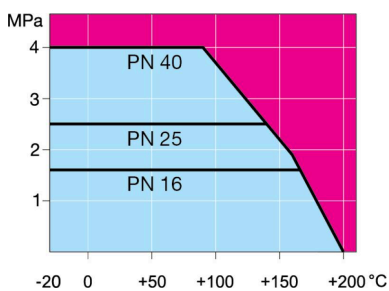
Toimintaolosuhteet

-20 °C – +200 °C

Alle -20 °C ota yhteyttä valmistajaan

Alin sallittu ympäristön lämpötila -40 °C

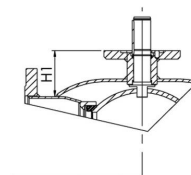
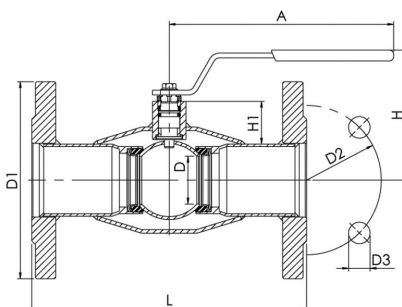
Tiiveysluokka A (EN 12266-1)



Ei höyrylle

DN 65-150

DN 200-250



DN	PN	Tuotenro.	LVI	A	D	D1	D2	D3	H	H1	L	kg
65	25	233065/25	3765165	278	50	185.0	145.0	18.0	148	51	270	11.0
80	25	233080/25	3765166	278	65	200.0	160.0	18.0	159	58	280	13.3
100	25	233100/25	3765167	278	80	235.0	190.0	22.0	171	54	300	18.9
125	25	233125/25	3765168	400	100	270.0	220.0	26.0	220	68	325	27.7
150	25	233150/25	3765169	600	125	300.0	250.0	26.0	240	74	350	35.9
200	25	233200/25	3765170	870	150	360.0	310.0	26.0	280	92	400	59.0
250	25	233250/25	3765171	1200	200	425.0	370.0	30.0	340	108	550	105.0