

# X-haponkestävät teräspalloventtiilit, supistettuaukkoinen

233X-sarja, X-sarja, laippa / laippa, DN 15-50, supistettuaukkoinen

Runko	DN 15-50 Haponkestävä teräs, AISI316L (1.4404)
Pallo	DN 15-50 Haponkestävä teräs, AISI316L (1.4404)
Pallon tiiviste	DN 15-50 PTFE+C
Kara	DN 15-50 Haponkestävä teräs, AISI316L (1.4404)
Karan tiiviste	DN 15-50 FPM/NBR
Operointi	DN 15-50 komposiittikahvalla
Laippa	EN 1092-1 Saatavana PN 10, 16, 25, 40



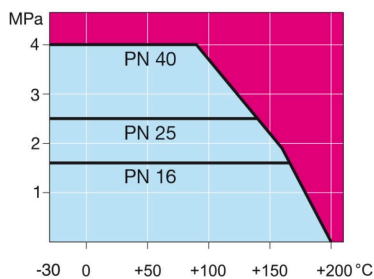
## Toimintaolosuhteet

-20 ° – +200 °C

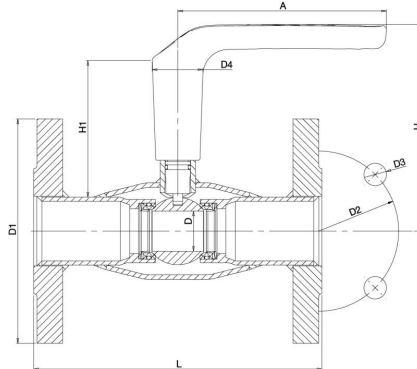
Alle -20 °C ota yhteyttä valmistajaan

Alin sallittu ympäristön lämpötila -40 °C

Tiiveysluokka A (EN 12266-1)



DN 15-50



DN	PN	Tuotenro.	LVI	A	D	D1	D2	D3	D4	H	H1	L	kg
15	40	233015X	3765202	130	10	95.0	65.0	14.0	32.0	119	86	130	1.6
20	40	233020X	3765203	130	15	105.0	75.0	14.0	32.0	123	87	150	2.2
25	40	233025X	3765204	130	20	115.0	85.0	14.0	32.0	125	86	160	2.7
32	40	233032X	3765205	130	25	140.0	100.0	18.0	32.0	129	85	180	4.4
40	40	233040X	3765206	130	32	150.0	110.0	18.0	32.0	133	87	200	5.2
50	40	233050X	3765207	130	40	165.0	125.0	18.0	32.0	140	88	230	7.2