

Kaasupalloventtiilit, supistettuaukkoainen

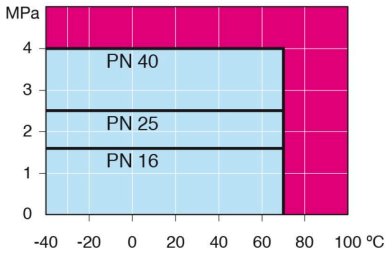
113/25-sarja, PN 25, laippa / laippa, DN 65-250, supistettuaukkoainen

Runko	DN 65-250 Teräs, P235GH (1.0345)
Pallo	DN 65-250 Ruostumaton teräs, X5CrNi18-10 (1.4301)
Pallon tiiviste	DN 65-250 PTFE+C
Kara	DN 65-250 Ruostumaton teräs, X8CrNiS18-9 (1.4305)
Karan tiiviste	DN 65-250 NBR
Operointi	DN 65-250 Sinkitty teräskahva
Laippa	EN 1092-1 Saatavana PN 10, 16, 25, 40



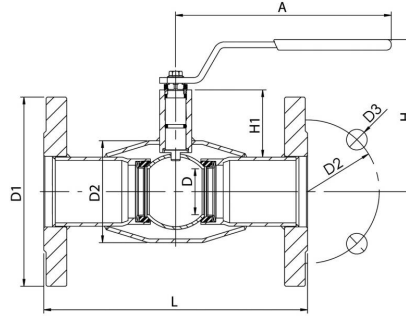
Toimintaolosuhteet

-40 °C – +70 °C
Alle -30 °C ota yhteyttä valmistajaan
Alin sallittu ympäristön lämpötila -40 °C
Tiiveysluokka A (EN 12266-1)

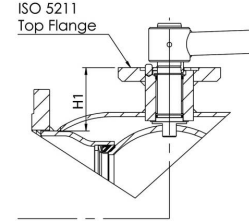


Ei höyrylle

DN 65-150



DN 200-250



DN	PN	Tuotenro.	LVI	A	D	D1	D2	D3	H	H1	L	kg
65	25	113065/25	3785030	277,5	50	185.0	145.0	18.0	159	62	270	11.3
80	25	113080/25	3785032	277,5	65	200.0	160.0	18.0	171	68	280	14.9
100	25	113100/25	3785035	278,5	80	235.0	190.0	22.0	218	101	300	19.0
125	25	113125/25	3785037	400	100	270.0	220.0	26.0	252	101	325	29.0
150	25	113150/25	3785039	600	125	300.0	250.0	26.0	272	107	350	37.0
200	25	113200/25	3785050	870	150	360.0	310.0	26.0	280	92	400	67.0
250	25	113250/25	3785052	1200	200	425.0	370.0	30.0	350	108	500	114.0

Kaasupalloventtiilit, supistettuaukkoinen

113/25-sarja, PN 25, laippa / laippa, DN 300-500, supistettuaukkoinen

Runko	DN 300-500 Teräs, P235GH (1.0345)
Pallo	DN 300-500 Ruostumaton teräs, X5CrNi18-10 (1.4301)
Pallon tiiviste	DN 300-500 PTFE+C
Kara	DN 300-500 Ruostumaton teräs, X8CrNiS18-9 (1.4305)
Karan tiiviste	DN 300-500 NBR
Operointi	DN 300-500 Venttiilit ovat saatavilla käsivaihteella, sähköisellä tai hydraulisella toimilaitteella varustettuna.
Laippa	EN 1092-1 Saatavana PN 10, 16, 25, 40



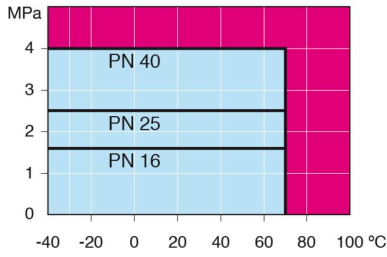
Toimintaolosuhteet

-40 °C – +70 °C

Alle -30 °C ota yhteyttä valmistajaan

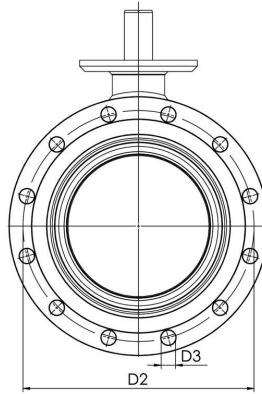
Alin sallittu ympäristön lämpötila -40 °C

Tiiveysluokka A (EN 12266-1)

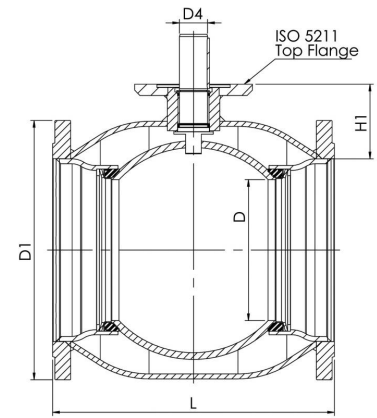


Ei höyrylle

DN 300-600



DN 300-600



DN	PN	Tuotenro.	LVI	D	D1	D2	D3	D4	H1	L	kg
300	25	113300/25	3785105	250	485.0	430.0	30.0	50.0	133	500	163.0
350	25	113350/25	3785106	290	555.0	490.0	33.0	50.0	192	706	254.0
400	25	113400/25	3785107	340	620.0	550.0	36.0	70.0	242	810	365.0
500	25	113500/25	3785108	390	730.0	660.0	36.0	90.0	259	978	574.0