

Kaasupalloventtiilit, supistettuaukkoinen

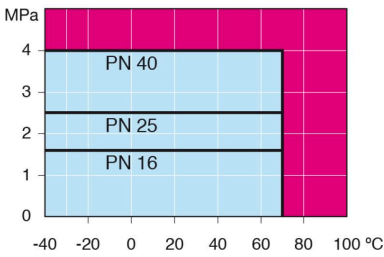
110-sarja, hitsattava / hitsattava, EN (DIN), DN 65-250, supistettuaukkoinen

Runko	DN 65-250 Teräs, P235GH (1.0345)
Pallo	DN 65-250 Ruostumaton teräs, X5CrNi18-10 (1.4301)
Pallon tiiviste	DN 65-250 PTFE+C
Kara	DN 65-250 Ruostumaton teräs, X8CrNiS18-9 (1.4305)
Karan tiiviste	DN 65-250 NBR
Operointi	DN 65-250 Sinkitty teräskahva



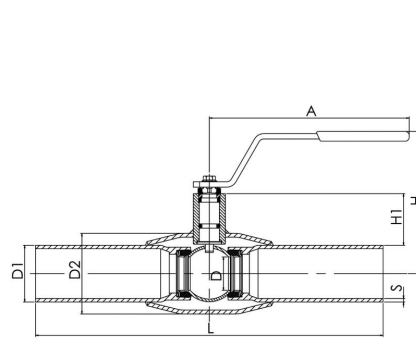
Toimintaolosuhteet

-40 °C – +70 °C
Alle -30 °C ota yhteyttä valmistajaan
Alin sallittu ympäristön lämpötila -40 °C
Tiiveysluokka A (EN 12266-1)

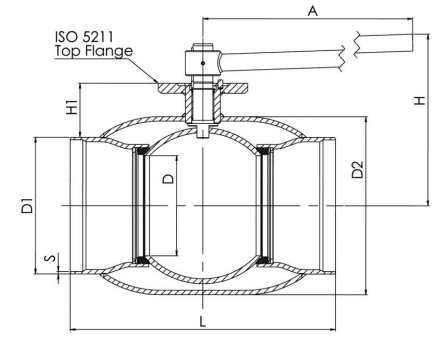


Ei höyrylle

DN 65-150



DN 200-250



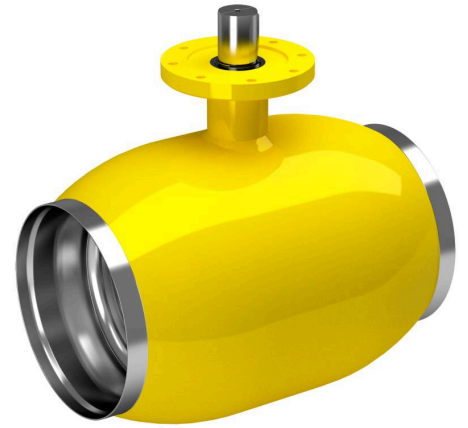
DN	PN	Tuotenro.	LVI	A	D	D1	D2	H	H1	L	S	kg
65	25	110065	3785048	277,5	50	76.1	101.6	159	62	300	2,9	4.0
80	25	110080	3785049	277,5	65	88.9	121.0	171	68	300	3,2	5.3
100	25	110100	3785051	278,5	80	114.3	146.0	218	101	325	3,6	8.3
125	25	110125	3785053	400	100	139.7	177.8	252	101	325	4	13.4
150	25	110150	3785054	600	125	168.3	219.1	272	107	350	4,5	18.0
200	25	110200	3785056	870	150	219.1	273.0	280	92	400	4.5	39.0
250	25	110250	3785058	1200	200	273.0	355.6	350	108	530	5	74.0

*DN 700–800 saatavana myös PN40. Kysy lisätietoja asiakaspalveluiltamme.

Kaasupalloventtiilit, supistettuaukkoinen

110-sarja, hitsattava / hitsattava, EN (DIN), DN 300-500, supistettuaukkoinen

Runko	DN 300-500 Teräs, P235GH (1.0345)
Pallo	DN 300-500 Ruostumaton teräs, X5CrNi18-10 (1.4301)
Pallon tiiviste	DN 300-500 PTFE+C
Kara	DN 300-500 Ruostumaton teräs, X8CrNiS18-9 (1.4305)
Karan tiiviste	DN 300-500 NBR
Operointi	DN 300-500 Venttiilit ovat saatavilla käsivaihteella, sähköisellä tai hydraulisella toimilaitteella varustettuna.



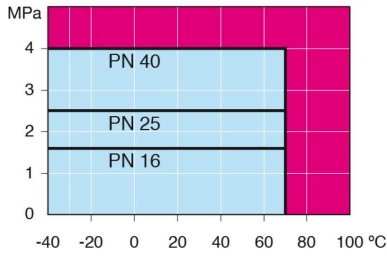
Toimintaolosuhteet

-40 °C – +70 °C

Alle -30 °C ota yhteyttä valmistajaan

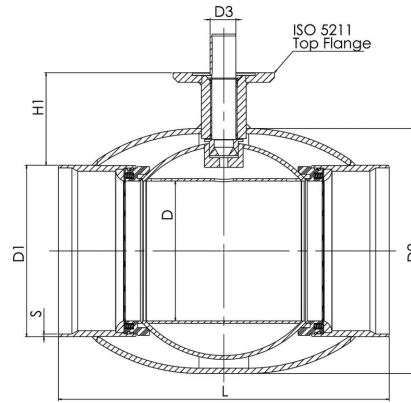
Alin sallittu ympäristön lämpötila -40 °C

Tiiveysluokka A (EN 12266-1)



Ei höyrylle

DN 300-500



DN	PN	Tuotenro.	LVI	D	D1	D2	D3	H1	L	S	kg
300	25	110300	3785060	250	323.9	457.0	50.0	133	550	5.6	110.0
350	25	110350	3785068	290	355.6	508.0	50.0	192	686	6,3	170.0
400	25	110400	3785069	340	406.4	610.0	70.0	242	762	7	250.0
500	25	110500	3785070	390	508.0	660.0	90.0	259	914	7	400.0

*DN 700–800 saatavana myös PN40. Kysy lisätietoja asiakaspalveluiltamme.