

Kaasupalloventtiilit, supistettuaukkoinen

114-sarja, hitsattava / hitsattava, EN (DIN), DN 100-500, supistettuaukkoinen

Runko	DN 100-500 Teräs, P235GH (1.0345)
Pallo	DN 100-500 Ruostumaton teräs, X5CrNi18-10 (1.4301)
Pallon tiiviste	DN 100-500 PTFE+C
Kara	DN 100-500 Ruostumaton teräs, X8CrNiS18-9 (1.4305)
Karan tiiviste	DN 100-500 NBR
Operointi	DN 100-500 Venttiili on varustettu käsivaihteella



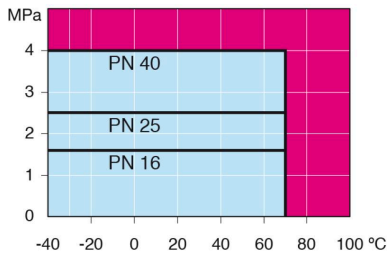
Toimintaolosuhteet

-40 °C – +70 °C

Alle -30 °C ota yhteyttä valmistajaan

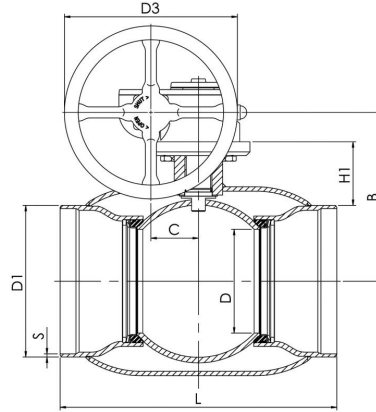
Alin sallittu ympäristön lämpötila -40 °C

Tiiveysluokka A (EN 12266-1)



Ei höyrylle

DN 100-600



DN	PN	Tuotenro.	LVI	A	B	C	D	D1	D2	D3	E	H1	L	S	kg
100	25	114100	3785072	186	196	53	80	114.3	146.0	125.0	239	105	325	3,6	18.0
125	25	114125	3785073	224	216	53	100	139.7	177.8	200.0	258	112	325	4	20.0
150	25	114150	3785074	224	236	53	125	168.3	219.1	200.0	279	118	350	4,5	25.0
200	25	114200	3785075	268	244	69	150	219.1	273.0	250.0	293	92	400	4.5	49.0
250	25	114250	3785076	301	294	97	200	273.0	355.6	300.0	345	108	530	5	94.0
300	25	114300	3785077	363	343	117	250	323.9	457.0	500.0	412	132	550	5.6	152.0
350	25	114350	3785078	363	418	117	290	355.6	508.0	500.0	487	192	686	6,3	212.0
400	25	114400	3785079	444	500	138	340	406.4	610.0	500.0	573	242	762	7	293.0
500	25	114500	3785080	475	576	180	390	508.0	660.0	500.0	648	259	914	7	467.0

*DN 700-800 saatavana myös PN40. Kysy lisätietoja asiakaspalveluiltamme.