

# Kaasupalloventtiilit, täysaukkoinen

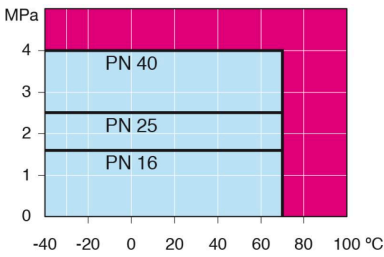
309-sarja, laippa / laippa, DN 50-400, täysaukkoinen

|                 |   |
|-----------------|---|
| Runko           | DN 50-400 Teräs, P235GH (1.0345)  |
| Pallo           | DN 50-400 Ruostumaton teräs, X5CrNi18-10 (1.4301)   |
| Pallon tiiviste | DN 50-400 PTFE+C  |
| Kara            | DN 50-400 Ruostumaton teräs, X8CrNiS18-9 (1.4305)   |
| Karan tiiviste  | DN 50-400 NBR   |
| Operointi       | DN 50-200 Sinkitty teräskahva<br>DN 250-400 Venttiilit ovat saatavilla käsivaihteella,<br>sähköisellä tai hydraulisella toimilaitteella varustettuna. |
| Laippa          | EN 1092-1<br>Saatavana PN 10, 16, 25, 40  |



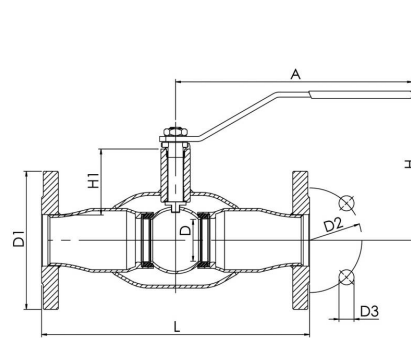
## Toimintaolosuhteet

-40 °C – +70 °C  
Alle -30 °C ota yhteyttä valmistajaan  
Alin sallittu ympäristön lämpötila -40 °C  
Tiiveysluokka A (EN 12266-1)

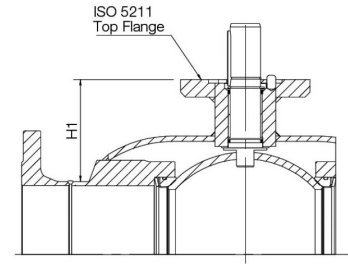


Ei höyrylle

DN 50-125



DN 150-400



| DN  | PN | Tuotenro. | LVI     | A     | D   | D1    | D2    | D3   | H   | H1  | L    | kg    |
|-----|----|-----------|---------|-------|-----|-------|-------|------|-----|-----|------|-------|
| 50  | 25 | 309050    | 3785217 | 277.5 | 50  | 165.0 | 125.0 | 18.0 | 160 | 70  | 320  | 9.5   |
| 65  | 16 | 309065    | 3785218 | 277.5 | 65  | 185.0 | 145.0 | 18.0 | 171 | 74  | 325  | 13.5  |
| 80  | 16 | 309080    | 3785219 | 277.5 | 80  | 200.0 | 160.0 | 18.0 | 218 | 114 | 350  | 19.0  |
| 100 | 16 | 309100    | 3785220 | 400   | 100 | 220.0 | 180.0 | 18.0 | 252 | 114 | 350  | 24.0  |
| 125 | 16 | 309125    | 3785221 | 600   | 125 | 250.0 | 210.0 | 18.0 | 270 | 122 | 375  | 34.0  |
| 150 | 16 | 309150    | 3785222 | 870   | 150 | 285.0 | 240.0 | 22.0 | 280 | 118 | 515  | 65.0  |
| 200 | 16 | 309200    | 3785223 | 1200  | 200 | 340.0 | 295.0 | 22.0 | 350 | 135 | 560  | 120.0 |
| 250 | 16 | 309250    | 3785236 |       | 250 | 405.0 | 355.0 | 26.0 |     | 158 | 595  | 160.0 |
| 300 | 16 | 309300    | 3785237 |       | 290 | 460.0 | 410.0 | 26.0 |     | 208 | 716  | 220.0 |
| 350 | 16 | 309350    | 3785238 |       | 340 | 520.0 | 470.0 | 26.0 |     | 267 | 802  | 350.0 |
| 400 | 16 | 309400    | 3785239 |       | 390 | 580.0 | 525.0 | 30.0 |     | 309 | 1140 | 610.0 |