

# X-kaasupalloventtiilit, supistettuaukkoinen

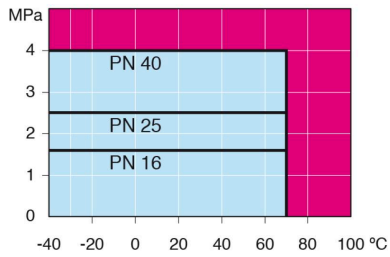
111X-sarja, X-sarja, sisäkierre / hitsattava EN (DIN), DN 15-50, supistettuaukkoinen

Runko	DN 15-50 Teräs, P235GH (1.0345)
Pallo	DN 15-50 Ruostumaton teräs, X5CrNi18-10 (1.4301)
Pallon tiiviste	DN 15-50 PTFE+C
Kara	DN 15-50 Ruostumaton teräs, X8CrNiS18-9 (1.4305)
Karan tiiviste	DN 15-50 FPM/NBR
Operointi	DN 15-50 komposiittikahvalla

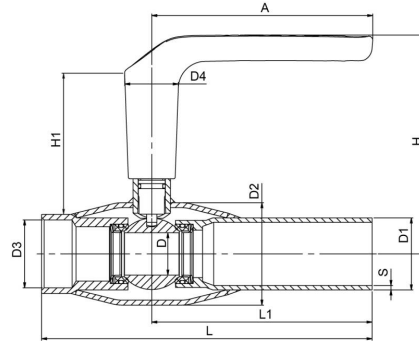


## Toimintaolosuhteet

-40 °C – +70 °C  
Alle -30 °C ota yhteyttä valmistajaan  
Alin sallittu ympäristön lämpötila -40 °C  
Tiiveysluokka A (EN 12266-1)



DN 10-50



Ei höyrylle

DN	PN	Tuotenro.	LVI	A	D	D1	D2	D3	D4	H	H1	L	L1	S	kg
15	40	111015X	3785276	130	10	21.3	33.7	Rp 1/2	32.0	119	84	158	115	2	0.5
20	40	111020X	3785277	130	15	26.9	42.4	Rp 3/4	32.0	119	81	165	115	2.3	0.7
25	40	111025X	3785278	130	20	33.7	48.3	Rp 1	32.0	125	84	172	115	2.6	0.8
32	40	111032X	3785279	130	25	42.4	60.3	Rp 1 1/4	32.0	129	83	195	130	2.6	1.2
40	40	111040X	3785280	130	32	48.3	70.0	Rp 1 1/2	32.0	133	84	205	130	2.6	1.4
50	40	111050X	3785281	130	40	60.3	76.1	Rp 2	32.0	140	85	240	150	2.9	2.0