

# X-kaasupalloventtiilit, supistettuaukkoinen

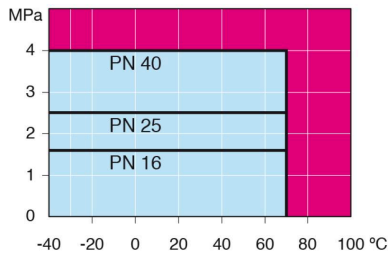
112X-sarja, X-sarja, sisäkierre / sisäkierre, DN 15-50, supistettuaukkoinen

Runko	DN 15-50 Teräs, P235GH (1.0345)
Pallo	DN 15-50 Ruostumaton teräs, X5CrNi18-10 (1.4301)
Pallon tiiviste	DN 15-50 PTFE+C
Kara	DN 15-50 Ruostumaton teräs, X8CrNiS18-9 (1.4305)
Karan tiiviste	DN 15-50 FPM/NBR
Operointi	DN 15-50 komposiittikahvalla



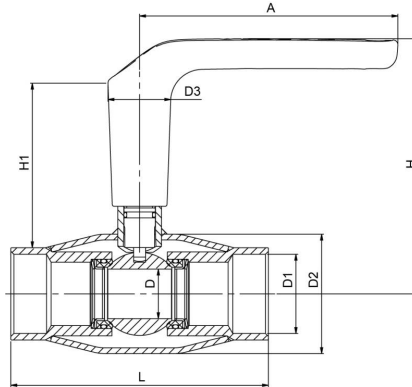
## Toimintaolosuhteet

-40 °C – +70 °C  
Alle -30 °C ota yhteyttä valmistajaan  
Alin sallittu ympäristön lämpötila -40 °C  
Tiiveysluokka A (EN 12266-1)



Ei höyrylle

DN 10-50



DN	PN	Tuotenro.	LVI	A	D	D1	D2	D3	H	H1	L	kg
15	40	112015X	3785282	130	10	Rp 1/2	33.7	32.0	119	84	85	0.4
20	40	112020X	3785283	130	15	Rp 3/4	42.4	32.0	123	81	100	0.6
25	40	112025X	3785284	130	20	Rp 1	48.3	32.0	125	84	115	0.7
32	40	112032X	3785285	130	25	Rp 1 1/4	60.3	32.0	129	83	130	1.1
40	40	112040X	3785286	130	32	Rp 1 1/2	70.0	32.0	133	84	205	1.4
50	40	112050X	3785287	130	40	Rp 2	76.1	32.0	140	85	205	2.0