

# X-kaasupalloveventtiit, supistettuaukkoineen

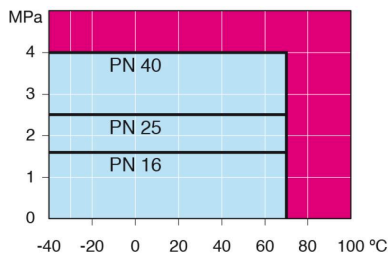
113X-sarja, X-sarja, laippa / laippa, DN 15-50, supistettuaukkoineen

Runko	DN 15-50 Teräs, P235GH (1.0345)
Pallo	DN 15-50 Ruostumaton teräs, X5CrNi18-10 (1.4301)
Pallon tiiviste	DN 15-50 PTFE+C
Kara	DN 15-50 Ruostumaton teräs, X8CrNiS18-9 (1.4305)
Karan tiiviste	DN 15-50 FPM/NBR
Operointi	DN 15-50 komposiittikahvalla
Laippa	EN 1092-1 Saatavana PN 10, 16, 25, 40



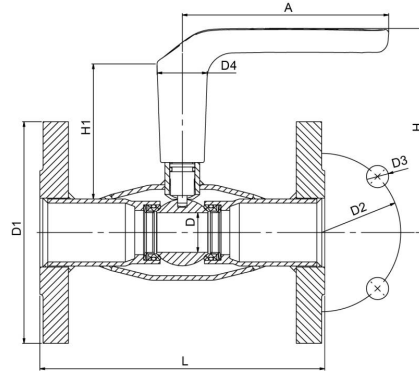
## Toimintaolosuhteet

-40 °C – +70 °C  
Alle -30 °C ota yhteyttä valmistajaan  
Alin sallittu ympäristön lämpötila -40 °C  
Tiiveysluokka A (EN 12266-1)



Ei höyrylle

DN 15-50



DN	PN	Tuotenro.	LVI	A	D	D1	D2	D3	D4	H	H1	L	kg
15	40	113015X	3785288	130	10	95.0	65.0	14.0	32.0	119	86	130	1.7
20	40	113020X	3785289	130	15	105.0	75.0	14.0	32.0	123	87	150	2.4
25	40	113025X	3785290	130	20	115.0	85.0	14.0	32.0	125	86	160	2.9
32	40	113032X	3785291	130	25	140.0	100.0	18.0	32.0	129	85	180	4.5
40	40	113040X	3785292	130	32	150.0	110.0	18.0	32.0	133	87	200	5.2
50	40	113050X	3785293	130	40	165.0	125.0	18.0	32.0	140	88	230	6.7