

# Linjasäätöventtiilit, teräs, supistettuaukkoinen

143/25-sarja, PN 25, laippa / laippa, DN 65-150, supistettuaukkoinen

Runko	DN 65-150 Teräs, P235GH (1.0345)
Pallo	DN 65-150 Ruostumaton teräs, X5CrNi18-10 (1.4301)
Pallon tiiviste	DN 65-150 PTFE+GF
Kara	DN 65-150 Ruostumaton teräs, X8CrNiS18-9 (1.4305)
Karan tiiviste	DN 65-150 FPM
Mittayhde	DN 65-150 Tyyppi Oras, messinki / NBR
Operointi	DN 65-150 Sinkitty teräskahva
Laippa	EN 1092-1 Saatavana PN 10, 16, 25, 40



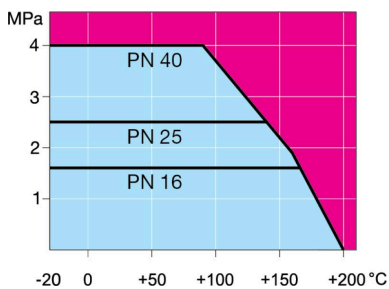
## Toimintaolosuhteet

-20 °C – +200 °C

Alle -20 °C ota yhteyttä valmistajaan

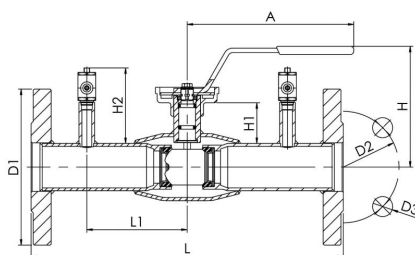
Alin sallittu ympäristön lämpötila -40 °C

Tiiveysluokka A (EN 12266-1)



Ei höyrylle

DN 65-150



DN	PN	Tuotenro.	LVI	A	D1	D2	D3	H	H1	H2	L	L1	kg
65	25	143065/25	4011608	280	185.0	145.0	18.0	160	58	108	310	110	11.0
80	25	143080/25	4011609	280	200.0	160.0	18.0	173	64	108	310	110	14.0
100	25	143100/25	4011610	280	235.0	190.0	22.0	219	98	132	350	122.5	20.7
125	25	143125/25	4011611	400	270.0	220.0	26.0	253	100	130	360	137,5	31.3
150	25	143150/25	4011612	600	300.0	250.0	26.0	276	110	131	390	150	40.7

Vexven linjasäätöventtiilit löytyvät mm. TA-SCOPE- ja SmartBalancing-mittalaitteiden kirjastoista.

# Linjasäätöventtiilit, teräs, supistettuaukkoinen

143/25-sarja, PN 25, laippa / laippa, DN 200-300, supistettuaukkoinen

Runko	DN 200-300 Teräs, P235GH (1.0345)
Pallo	DN 200-300 Ruostumaton teräs, X5CrNi18-10 (1.4301)
Pallon tiiviste	DN 200-300 PTFE+GF
Kara	DN 200-300 Ruostumaton teräs, X8CrNiS18-9 (1.4305)
Karan tiiviste	DN 200-300 FPM
Mittayhde	DN 200-300 Tyyppi Oras, messinki / NBR
Operointi	DN 200-300 Venttiili on varustettu käsivaihteella
Laippa	EN 1092-1 Saatavana PN 10, 16, 25, 40



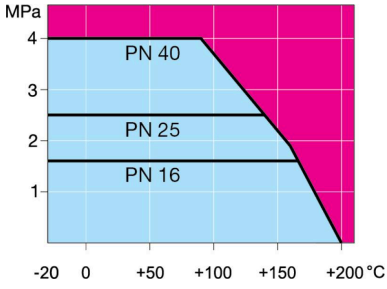
## Toimintaolosuhteet

-20 °C – +200 °C

Alle -20 °C ota yhteyttä valmistajaan

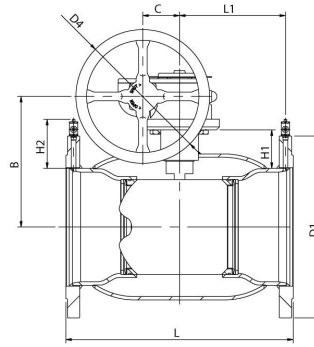
Alin sallittu ympäristön lämpötila -40 °C

Tiiveysluokka A (EN 12266-1)

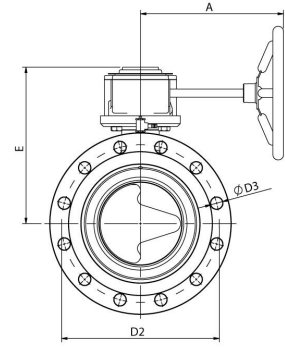


Ei höyrylle

DN 200-300



DN 200-300



DN	PN	Tuotenro.	LVI	A	B	C	D1	D2	D3	D4	E	H	H1	H2	L	L1	kg
200	25	143200/25	4011613	268	244	69	360.0	310.0	26.0	250.0	293	72	101	142	425	195	74.0
250	25	143250/25	4011614	301	294	97	425.0	370.0	30.0	300.0	345	88	107	150	550	256	120.0
300	25	143300/25	4011615	424	349	138	485.0	430.0	30.0	600.0	422	112	112	150	580	296	176.0

Vexven linjasäätöventtiilit löytyvät mm. TA-SCOPE- ja SmartBalancing-mittalaitteiden kirjastoista.