

# Vexve Termomix A

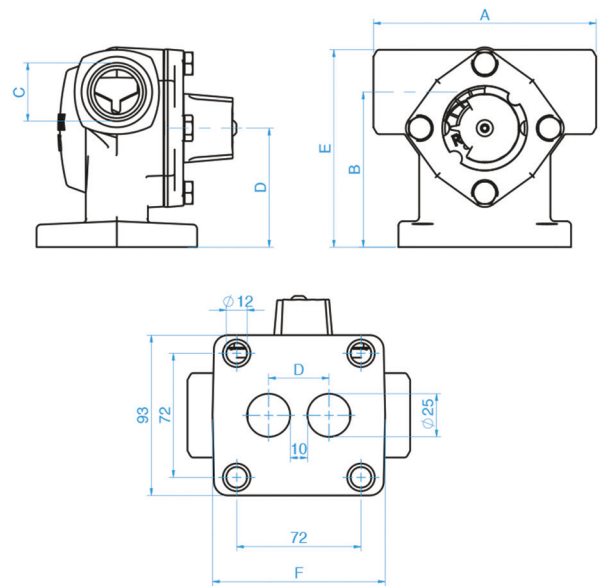
Valurautaiset 4-tie sekoitusventtiilit lämmityskattiloiden päälle

Toiminta:	Voidaan käyttää sekoitusventtiilinä lämmitysjärjestelmissä
Käisyys:	Vaihdettavissa ilman työkaluja - myös paineenalaisena
Liitospäät:	Sisäkierre DN 20, 25, 32, 40 ja 50
Motorisointi:	Standardi 4-pistekiinnitys
Soveltuvat toimilaitteet:	Esimerkiksi Belimo, Ouman, Seltron, Evenes, Automix, Vexve, ESBE
Huolto:	Huoltovapaa – O-renkaat, kara, kansi, sekä sulkija vaihdettavissa

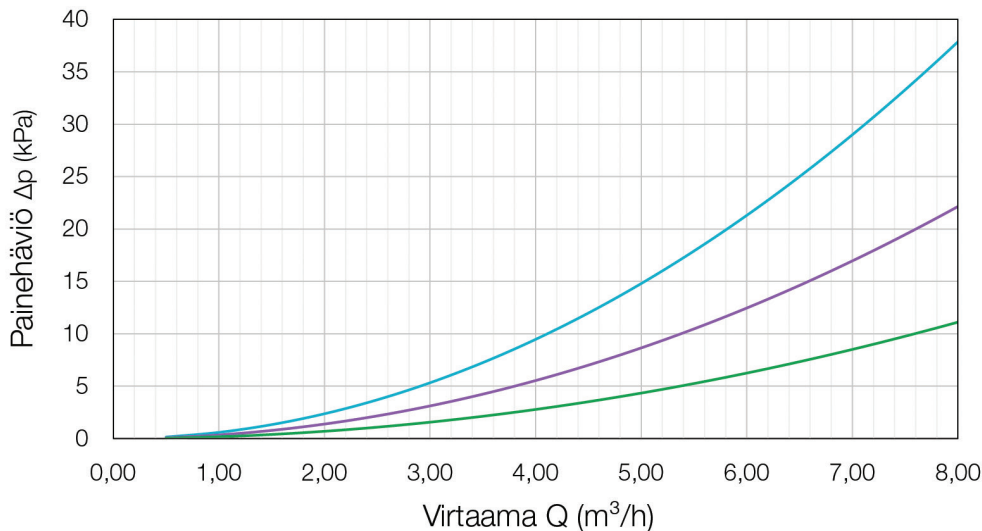


## Tekniset tiedot

Runko:	Valurauta
Suljin ja akseli:	Messinki
Kansi:	Alumiini
Kahva:	POM
O-renkaat:	EPDM
Väliaine:	vesi, glykoli
Maksimi työpaine:	10 bar
Käyttölämpötila:	0 °C – +120 °C
Vääntömomentti:	< 1 Nm
Kääntökulma:	90-astetta



## Venttiilin valintakäyrästä



# Vexve Termomix A

Valurautaiset 4-tie sekoitusventtiilit lämmityskattiloiden päälle

## Sisäkierre

Nimike	Tuotenumero	LVI-numero	RSK-numero	EAN	Kvs	A	B mm	C mm	D mm	E mm	F mm	G mm	kg
TERMOMIX A 20 S R ¾"	1640012	4023142	4905072	6418733122205	13	112	90	20 Rp ¾"	25	116	100	69	2,4
TERMOMIX A 25 S R 1"	1640014	4023143	4905073	6418733122250	17	129	90	25 Rp 1"	25	116	100	69	2,5
TERMOMIX A 32 S R 1 ¼"	1640016	4023144	4905074	6418733122328	24	140	101,5	32 Rp 1 ¼"	42	132,5	120	81,5	3,5