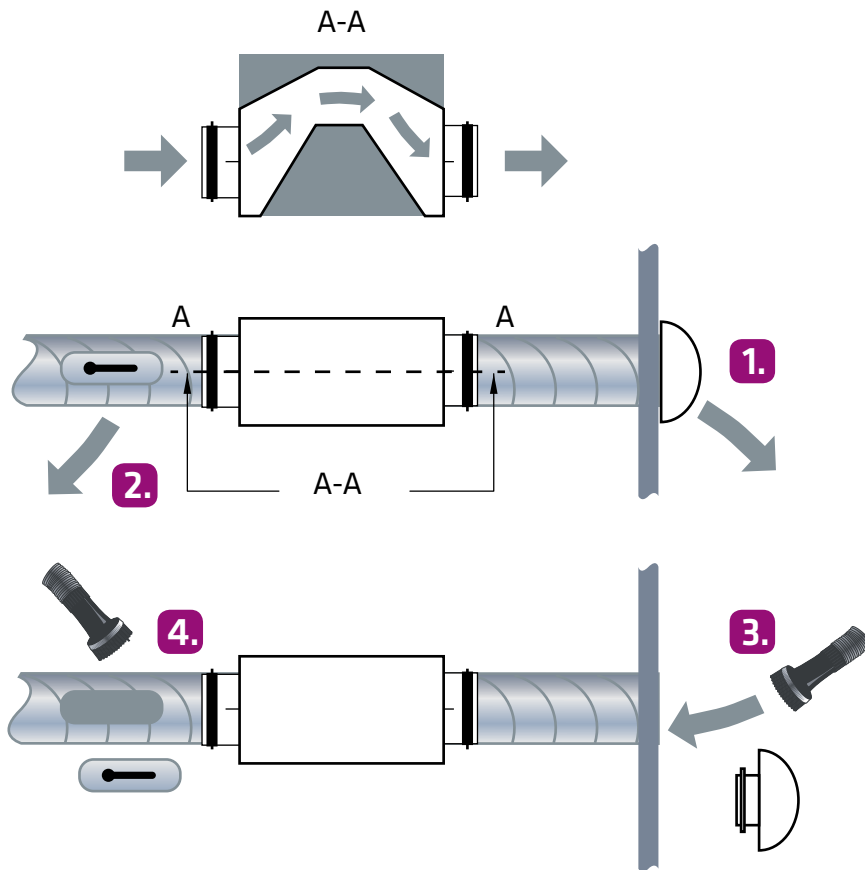


## VAM Huolto-ohje / Skötsel / Maintenance



## VAL Huolto-ohje / Skötsel / Maintenance

