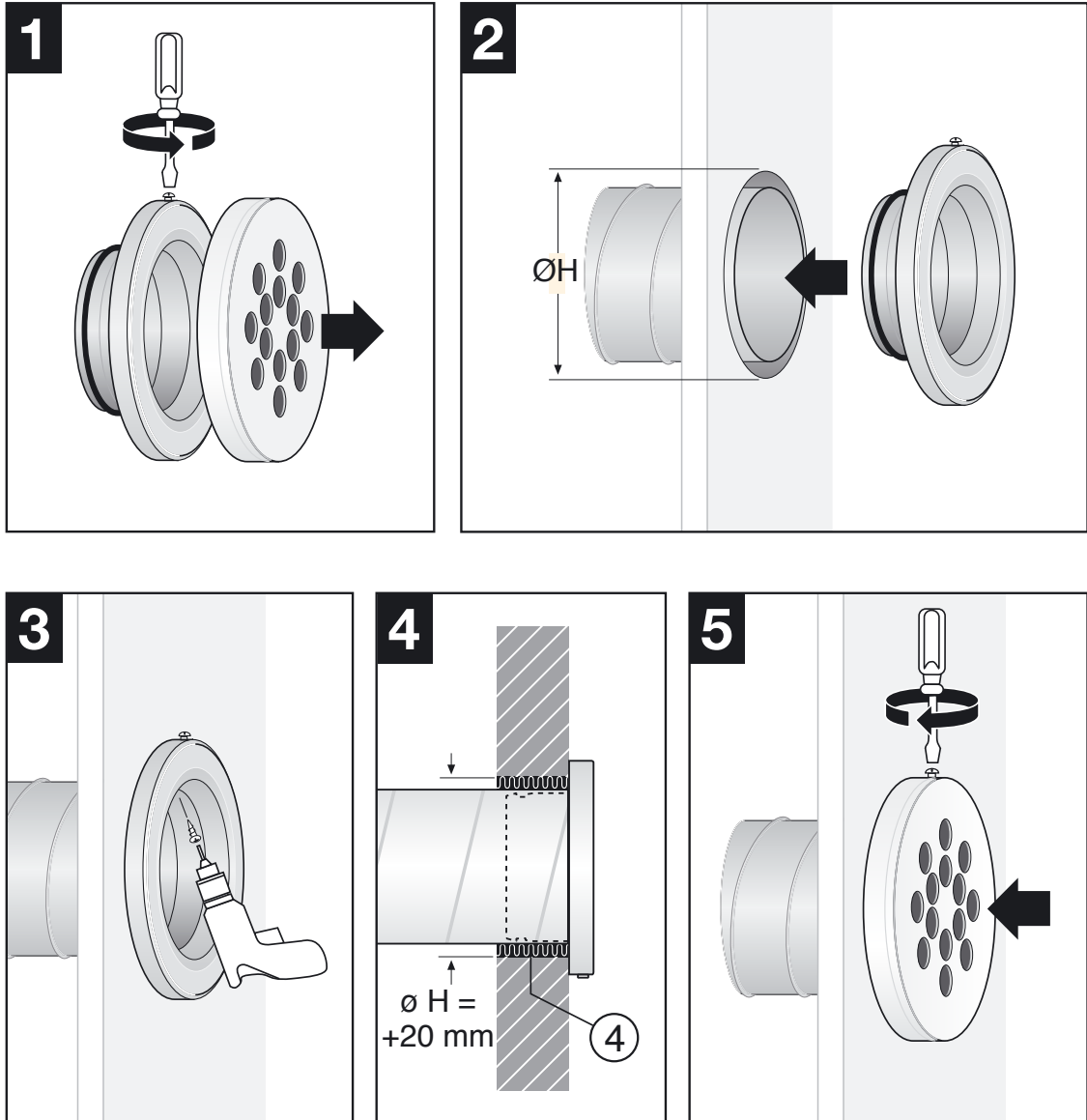


Asennusohjeet

Rakennusosa: seinä, jonka paloluokka on EI30 - EI60
Betoni-, tiili- kevytbetoni- tai kipsiseinä.



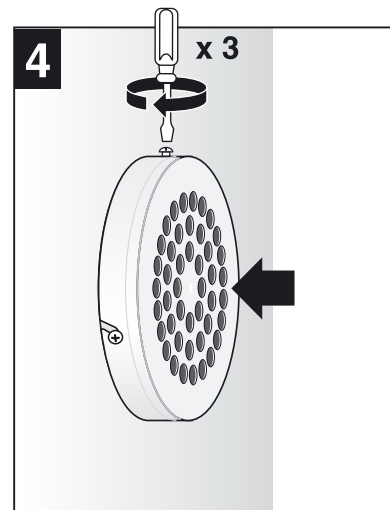
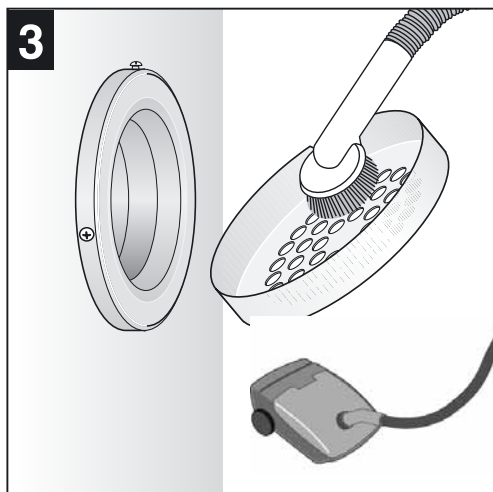
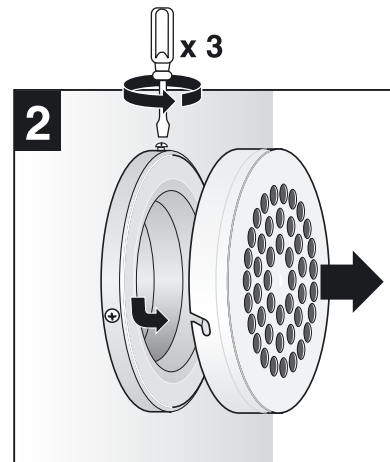
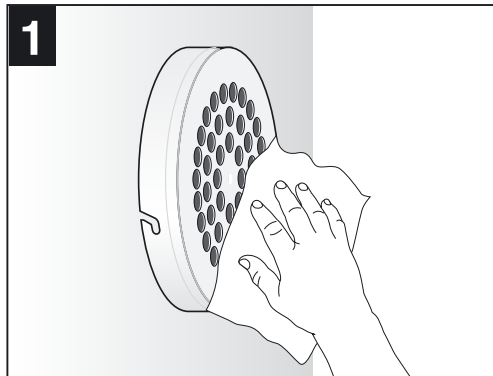
1 Irrota kuristinlevy.

2 Läpivienti seinään \varnothing 100 tai \varnothing 125 mm kierresaumakanavaa varten.

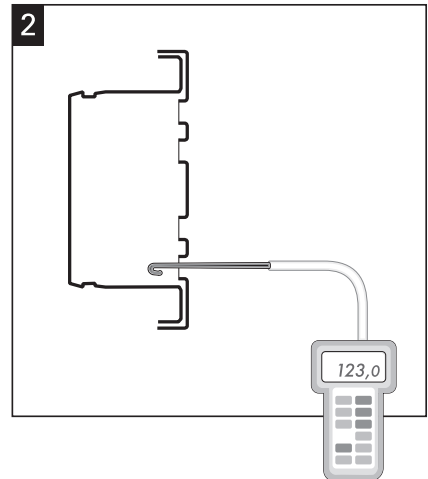
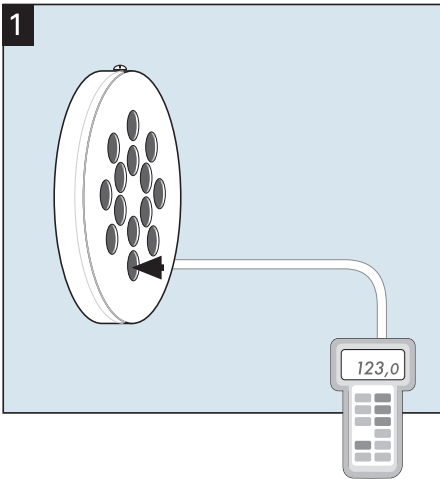
3 Kiinnitä SET-P kahdella 4,2 x 9,5 mm teräsruuvilla kanavaan.

4 Läpiviennin jälkityöt tehdään vuorivillalla (palo-luokka A1 80 kg / m³) tai hyväksytyllä palomassalla.

5 Kiinnitä kuristinlevy.



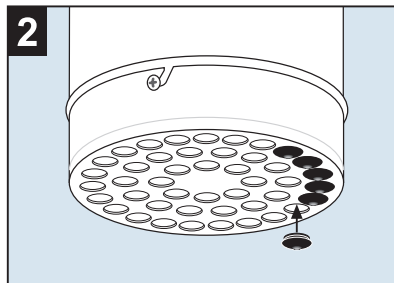
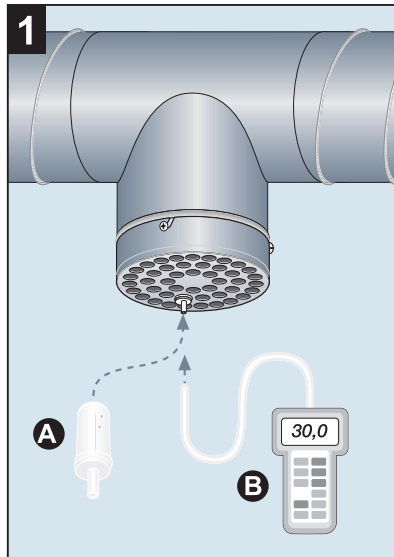
SET-P		k	
		100	125
A		2,60	3,32
Sujettu Stängda Closed	1	2,42	3,14
	2	2,23	2,95
	3	2,05	2,77
	4	1,86	2,59
	5	1,68	2,41
	6	1,49	2,22
	7		2,04
	8		1,86



Säätö - suuttimen tulppaus: $k=-0,2$
 Injustering - pluggning av 1 dysa: $k=-0,2$
 Adjustment - plugging 1 nozzle: $k=-0,2$

SAT/SET	k
100	2,4
125	3,6
160	6,7
200	11,1
250	16,6
315	27,2
400	45,2

SAT



SET

